



**ΕΠΙΣΗΜΗ ΕΦΗΜΕΡΙΔΑ
ΤΗΣ ΚΥΠΡΙΑΚΗΣ ΔΗΜΟΚΡΑΤΙΑΣ
ΠΑΡΑΡΤΗΜΑ ΠΕΜΠΤΟ
ΜΕΡΟΣ ΙΙ**

Αριθμός 4606	Παρασκευή, 16 Φεβρουαρίου 2024	183
---------------------	---------------------------------------	------------

Β. ΔΙΠΛΩΜΑΤΑ ΕΥΡΕΣΙΤΕΧΝΙΑΣ

Ο ΠΕΡΙ ΔΙΠΛΩΜΑΤΩΝ ΕΥΡΕΣΙΤΕΧΝΙΑΣ ΝΟΜΟΣ, ΝΟΜΟΣ [16(I) ΤΟΥ 1998]

ΕΠΙΣΗΜΕΣ ΓΝΩΣΤΟΠΟΙΗΣΕΙΣ

Γνωστοποιείται ότι οι πιο κάτω εγγραφές έχουν καταχωρηθεί στα Μητρώα Εθνικών και Ευρωπαϊκών Διπλωμάτων Ευρεσιτεχνίας σύμφωνα με τις πρόνοιες του πιο πάνω Νόμου και σύμφωνα με τη Σύμβαση για Χορήγηση Ευρωπαϊκών Διπλωμάτων Ευρεσιτεχνίας [N.26(III)/1997].

Ενστάσεις, σχετικά με τις καταχωρήσεις στα Μητρώα, μπορούν να καταχωρηθούν στο Αρμόδιο Δικαστήριο, από οποιοδήποτε πρόσωπο.

Τα Μητρώα Διπλωμάτων Ευρεσιτεχνίας είναι ανοικτά για επιθεώρηση από το κοινό καθημερινά μεταξύ των ωρών 9:00 π.μ. και 1:00 μ.μ. Οποιοσδήποτε μπορεί να ζητήσει αντίγραφα των καταχωρηθέντων εγγράφων με τον τύπο Π.1, από το Τμήμα Εφόρου Εταιρειών και Διανοητικής Ιδιοκτησίας, Γωνία Λεωφ. Αρχ. Μακαρίου Γ΄ και οδού Καρπενησίου, Πολυκ. «ΞΕΝΙΟΣ», Λευκωσία, κατόπιν πληρωμής των καθορισμένων τελών.

ΚΕΦΑΛΑΙΟ 1 – ΕΘΝΙΚΟΙ ΤΙΤΛΟΙ ΠΡΟΣΤΑΣΙΑΣ**Γ. ΑΙΤΗΣΕΙΣ ΣΥΜΠΛΗΡΩΜΑΤΙΚΟΥ ΠΙΣΤΟΠΟΙΗΤΙΚΟΥ ΠΡΟΣΤΑΣΙΑΣ ΓΙΑ ΤΑ ΦΑΡΜΑΚΑ (ΣΠΠΦ)**

Ημερομηνία κοινοποίησης	• 05/07/2023
Όνοματεπώνυμο και διεύθυνση παρασκευαστή	• DELORBIS PHARMACEUTICALS LTD Αθηνών 17, Εργάτες Βιομηχανική Περιοχή, 2643, Εργάτες, Λευκωσία, Κύπρος
Σκοπός Παρασκευής	• Εξαγωγή
Κράτος μέλος παρασκευής	• Κύπρος
Κράτος μέλος πρώτης σχετικής πράξης	• Κύπρος
Αριθμός πιστοποιητικού κράτους μέλους παρασκευής	• ΣΠΠΦCY2011016
Αριθμός πιστοποιητικού κράτους μέλους πρώτης σχετικής πράξης	• ΣΠΠΦCY2011016
(11) Αριθμός Δημοσίευσης Αίτησης	• ΣΠΠΦCY2023008 I1
(43) Ημερ. Δημοσίευσης Αίτησης	• 16/02/2024
(21) Αριθμός Κατάθεσης Αίτησης	• ΣΠΠΦCY2023008
(22) Ημερ. Κατάθεσης Αίτησης:	• 28/02/2023
(71) Ονοματεπώνυμο/Διεύθυνση Δικαιούχου:	• NuCana plc London EC4N 6AF, United Kingdom
(68) Αριθμός Κυρίου Διπλώματος Ευρεσιτεχνίας:	• CY1125603 (EP 3 904 365)
(54) Τίτλος Εφεύρεσης	• ΧΗΜΙΚΕΣ ΕΝΩΣΕΙΣ
(95) Προϊόν:	• SOVALDI - SOFOSBUVIR
ΠΡΩΤΗ ΑΔΕΙΑ ΚΥΚΛΟΦΟΡΙΑΣ ΣΤΗΝ ΚΥΠΡΟ:	
(92) Αριθμός:	• ---
(92) Ημερομηνία:	• ---
ΠΡΩΤΗ ΑΔΕΙΑ ΚΥΚΛΟΦΟΡΙΑΣ ΣΤΗΝ ΑΓΟΡΑ ΤΗΣ Ε.Ε.	
(93) Αριθμός:	• EU/1/13/894
(93) Ημερομηνία:	• 17/01/2014
(11) Αριθμός Δημοσίευσης Αίτησης	• ΣΠΠΦCY2023015 I1
(43) Ημερ. Δημοσίευσης Αίτησης	• 16/02/2024
(21) Αριθμός Κατάθεσης Αίτησης	• ΣΠΠΦCY2023015
(22) Ημερ. Κατάθεσης Αίτησης:	• 20/07/2023
(71) Ονοματεπώνυμο/Διεύθυνση Δικαιούχου:	• Wyeth LLC 66 Hudson Boulevard East, New York, NY 10001-2192 United States of America
(68) Αριθμός Κυρίου Διπλώματος Ευρεσιτεχνίας:	• CY1125948 (EP 3 000 467)
(54) Τίτλος Εφεύρεσης	• ΣΧΗΜΑ ΑΓΩΓΗΣ ΠΟΥ ΧΡΗΣΙΜΟΠΟΙΕΙ ΝΕΡΑΤΙΝΙΜΠΗ ΓΙΑ ΤΟΝ ΚΑΡΚΙΝΟ ΤΟΥ ΜΑΣΤΟΥ
(95) Προϊόν:	• ΝΕΡΑΤΙΝΙΒ (ΝΕΡΑΤΙΝΙΜΠΗ)
ΠΡΩΤΗ ΑΔΕΙΑ ΚΥΚΛΟΦΟΡΙΑΣ ΣΤΗΝ ΚΥΠΡΟ:	
(92) Αριθμός:	• ---
(92) Ημερομηνία:	• ---
ΠΡΩΤΗ ΑΔΕΙΑ ΚΥΚΛΟΦΟΡΙΑΣ ΣΤΗΝ ΑΓΟΡΑ ΤΗΣ Ε.Ε.	
(93) Αριθμός:	• C(2018)5864 (FINAL)
(93) Ημερομηνία:	• 04/09/2018

- (11) Αριθμός Δημοσίευσης Αίτησης • **ΣΠΠΦCY2023016 I1**
- (43) Ημερ. Δημοσίευσης Αίτησης • 16/02/2024
- (21) Αριθμός Κατάθεσης Αίτησης • **ΣΠΠΦCY2023016**
- (22) Ημερ. Κατάθεσης Αίτησης: • 27/07/2023
- (71) Ονοματεπώνυμο/Διεύθυνση Δικαιούχου: • uniQure biopharma B.V.
Paasheuvelweg 25a, 1105 BP Amsterdam, The Netherlands
- (68) Αριθμός Κυρίου Διπλώματος Ευρεσιτεχνίας: • CY1125885 (EP 3 581 650)
- (54) Τίτλος Εφεύρεσης • ΤΡΟΠΟΠΟΙΗΜΕΝΟ ΠΟΛΥΠΕΠΤΙΔΙΟ ΠΑΡΑΓΟΝΤΑ ΙΧ, ΟΙ ΧΡΗΣΕΙΣ ΤΟΥ ΚΑΙ ΜΙΑ ΜΕΘΟΔΟΣ ΓΙΑ ΤΗΝ ΠΑΡΑΓΩΓΗ ΤΟΥ
- (95) Προϊόν: • ETRANACOGENE DEZAPARVONEC (ΕΝΑΣ ΑΔΕΝΟ-ΣΧΕΤΙΖΟΜΕΝΟΣ ΙΙΚΟΣ ΦΟΡΕΑΣ ΠΟΥ ΠΕΡΙΕΧΕΙ ΕΝΑ ΒΕΛΤΙΣΤΟΠΟΙΗΜΕΝΟ ΜΕ ΚΩΔΙΚΟΝΙΟ ΠΑΡΑΓΩΓΟ ΡΑΔΙΑ ΤΟΥ ΓΟΝΙΔΙΟΥ ΤΟΥ ΑΝΘΡΩΠΙΝΟΥ ΠΑΡΑΓΟΝΤΑ ΠΗΗΣ ΙΧ ΓΙΑ ΤΗ ΘΕΡΑΠΕΙΑ ΤΗΣ ΑΙΜΟΡΡΟΦΙΛΙΑΣ Β)

ΠΡΩΤΗ ΑΔΕΙΑ ΚΥΚΛΟΦΟΡΙΑΣ ΣΤΗΝ ΚΥΠΡΟ:

- (92) Αριθμός: • ---
- (92) Ημερομηνία: • ---

ΠΡΩΤΗ ΑΔΕΙΑ ΚΥΚΛΟΦΟΡΙΑΣ ΣΤΗΝ ΑΓΟΡΑ ΤΗΣ Ε.Ε.

- (93) Αριθμός: • C(2023) 1340 FINAL [EU/1/22/1715]
- (93) Ημερομηνία: • 23/02/2023

- (11) Αριθμός Δημοσίευσης Αίτησης • **ΣΠΠΦCY2023019 I1**
- (43) Ημερ. Δημοσίευσης Αίτησης • 16/02/2024
- (21) Αριθμός Κατάθεσης Αίτησης • **ΣΠΠΦCY2023019**
- (22) Ημερ. Κατάθεσης Αίτησης: • 07/09/2023
- (71) Ονοματεπώνυμο/Διεύθυνση Δικαιούχου: • Glaxo Group Limited
GSK Medicines Research Centre, Gunnels Wood Road Stevenage SG1 2NY, Ηνωμένο Βασίλειο
- (68) Αριθμός Κυρίου Διπλώματος Ευρεσιτεχνίας: • CY1126300 (EP 3 415 531)
- (54) Τίτλος Εφεύρεσης • BCMA (CD269/TNFRSF17) - ΠΡΩΤΕΪΝΕΣ ΔΕΣΜΕΥΣΗΣ
- (95) Προϊόν: • BELANTAMAB MAFODOTIN

ΠΡΩΤΗ ΑΔΕΙΑ ΚΥΚΛΟΦΟΡΙΑΣ ΣΤΗΝ ΚΥΠΡΟ:

- (92) Αριθμός: • ---
- (92) Ημερομηνία: • ---

ΠΡΩΤΗ ΑΔΕΙΑ ΚΥΚΛΟΦΟΡΙΑΣ ΣΤΗΝ ΑΓΟΡΑ ΤΗΣ Ε.Ε.

- (93) Αριθμός: • EU/1/20/1474
- (93) Ημερομηνία: • 26/08/2020

- (11) Αριθμός Δημοσίευσης Αίτησης • **ΣΠΠΦCY2023020 I1**
- (43) Ημερ. Δημοσίευσης Αίτησης • 16/02/2024
- (21) Αριθμός Κατάθεσης Αίτησης • **ΣΠΠΦCY2023020**
- (22) Ημερ. Κατάθεσης Αίτησης: • 03/10/2023
- (71) Ονοματεπώνυμο/Διεύθυνση Δικαιούχου: • Zoetis Services LLC
10 Sylvan Way, Parsippany, New Jersey 07054, Ηνωμένες Πολιτείες Αμερικής
The University of Melbourne
205-211 Grattan Street, Carlton, Victoria 3053, Αυστραλία
- (68) Αριθμός Κυρίου Διπλώματος Ευρεσιτεχνίας: • CY1125699 (EP 3 334 454)
- (54) Τίτλος Εφεύρεσης • ΣΥΝΘΕΣΕΙΣ MYCOPLASMA BOVIS
- (95) Προϊόν: • MYCOPLASMA BOVIS STRAIN N2805-1

ΠΡΩΤΗ ΑΔΕΙΑ ΚΥΚΛΟΦΟΡΙΑΣ ΣΤΗΝ ΚΥΠΡΟ:

- (92) Αριθμός: • ---
- (92) Ημερομηνία: • ---

ΠΡΩΤΗ ΑΔΕΙΑ ΚΥΚΛΟΦΟΡΙΑΣ ΣΤΗΝ ΑΓΟΡΑ ΤΗΣ Ε.Ε.

- (93) Αριθμός: • FR/V/6559100 6/2023
- (93) Ημερομηνία: • 09/05/2023

- (11) Αριθμός Δημοσίευσης Αίτησης • **ΣΠΠΦCY2023021 I1**
- (43) Ημερ. Δημοσίευσης Αίτησης • 16/02/2024
- (21) Αριθμός Κατάθεσης Αίτησης • **ΣΠΠΦCY2023021**
- (22) Ημερ. Κατάθεσης Αίτησης: • 06/10/2023
- (71) Ονοματεπώνυμο/Διεύθυνση Δικαιούχου: • Eli Lilly and Company
Lilly Corporate Center, Indianapolis, Indiana 46285,
Ηνωμένες Πολιτείες Αμερικής
- (68) Αριθμός Κυρίου Διπλώματος Ευρεσιτεχνίας: • CY1123589 (EP 2 964 258)
- (54) Τίτλος Εφεύρεσης • ΑΝΤΙΣΩΜΑΤΑ ΠΟΥ ΔΕΣΜΕΥΟΥΝ ΤΗΝ IL-23
- (95) Προϊόν: • MIRIKIZUMAB (MIRIKIZΟΥΜΑΜΠΗ)
- ΠΡΩΤΗ ΑΔΕΙΑ ΚΥΚΛΟΦΟΡΙΑΣ ΣΤΗΝ ΚΥΠΡΟ:**
- (92) Αριθμός: • ---
- (92) Ημερομηνία: • ---
- ΠΡΩΤΗ ΑΔΕΙΑ ΚΥΚΛΟΦΟΡΙΑΣ ΣΤΗΝ ΑΓΟΡΑ ΤΗΣ Ε.Ε.**
- (93) Αριθμός: • EU/1/23/1636
- (93) Ημερομηνία: • 30/05/2023
- (11) Αριθμός Δημοσίευσης Αίτησης • **ΣΠΠΦCY2023022 I1**
- (43) Ημερ. Δημοσίευσης Αίτησης • 16/02/2024
- (21) Αριθμός Κατάθεσης Αίτησης • **ΣΠΠΦCY2023022**
- (22) Ημερ. Κατάθεσης Αίτησης: • 20/10/2023
- (71) Ονοματεπώνυμο/Διεύθυνση Δικαιούχου: • Merck Sharp & Dohme Corp.
126 East Lincoln Avenue, Rahway, New Jersey 07065,
United States of America
- (68) Αριθμός Κυρίου Διπλώματος Ευρεσιτεχνίας: • CY1115867 (EP 2 638 042)
- (54) Τίτλος Εφεύρεσης • ΑΝΤΑΓΩΝΙΣΤΕΣ ΥΠΟΔΟΧΕΩΝ CGRP ΑΖΑΪΝΔΑΝΙΟΥ ΚΑΡΒΟΞΑΜΙΔΙΟΥ ΠΙΠΕΡΙΔΙΝΟΝΗΣ
- (95) Προϊόν: • AQUIPTA - atogepant
- ΠΡΩΤΗ ΑΔΕΙΑ ΚΥΚΛΟΦΟΡΙΑΣ ΣΤΗΝ ΚΥΠΡΟ:**
- (92) Αριθμός: • ---
- (92) Ημερομηνία: • ---
- ΠΡΩΤΗ ΑΔΕΙΑ ΚΥΚΛΟΦΟΡΙΑΣ ΣΤΗΝ ΑΓΟΡΑ ΤΗΣ Ε.Ε.**
- (93) Αριθμός: • EU/1/23/1750
- (93) Ημερομηνία: • 11/08/2023
- (11) Αριθμός Δημοσίευσης Αίτησης • **ΣΠΠΦCY2023023 I1**
- (43) Ημερ. Δημοσίευσης Αίτησης • 16/02/2024
- (21) Αριθμός Κατάθεσης Αίτησης • **ΣΠΠΦCY2023023**
- (22) Ημερ. Κατάθεσης Αίτησης: • 27/10/2023
- (71) Ονοματεπώνυμο/Διεύθυνση Δικαιούχου: • Les Laboratoires Servier
50 rue Carnot, 92284, Suresnes Cedex, France
- (68) Αριθμός Κυρίου Διπλώματος Ευρεσιτεχνίας: • CY1120651 (EP 2 804 851)
- (54) Τίτλος Εφεύρεσης • ΠΑΡΑΓΩΓΑ ΛΑΚΤΑΜΗΣ ΧΡΗΣΙΜΑ ΩΣ ΑΝΑΣΤΟΛΕΙΣ ΜΕΤΑΛΛΑΓΜΕΝΗΣ ΙΔΗ1
- (95) Προϊόν: • Ivosidenib ή ένα φαρμακευτικά αποδεκτό άλας, ταυτομερές, ισοτοπόλογο ή ένυδρο άλας αυτής
- ΠΡΩΤΗ ΑΔΕΙΑ ΚΥΚΛΟΦΟΡΙΑΣ ΣΤΗΝ ΚΥΠΡΟ:**
- (92) Αριθμός: • ---
- (92) Ημερομηνία: • ---
- ΠΡΩΤΗ ΑΔΕΙΑ ΚΥΚΛΟΦΟΡΙΑΣ ΣΤΗΝ ΑΓΟΡΑ ΤΗΣ Ε.Ε.**
- (93) Αριθμός: • C(2023) 3129 EU/1/23/1728
- (93) Ημερομηνία: • 08/05/2023

- (11) Αριθμός Δημοσίευσης Αίτησης • **ΣΠΠΦCY2023024 I1**
- (43) Ημερ. Δημοσίευσης Αίτησης • 16/02/2024
- (21) Αριθμός Κατάθεσης Αίτησης • **ΣΠΠΦCY2023024**
- (22) Ημερ. Κατάθεσης Αίτησης: • 03/11/2023
- (71) Ονοματεπώνυμο/Διεύθυνση Δικαιούχου: • The Johns Hopkins University
3400 North Charles Street, Baltimore, MD 21218,
United States of America
- (68) Αριθμός Κυρίου Διπλώματος Ευρεσιτεχνίας: • CY1119367 (EP 2 318 366)
- (54) Τίτλος Εφεύρεσης • ΠΑΡΑΓΟΝΤΕΣ ΠΡΟΣΔΕΣΗΣ ΤΟΥ PSMA ΚΑΙ ΧΡΗΣΕΙΣ ΑΥΤΩΝ
- (95) Προϊόν: • riflufolostat (18F) ή ένα φαρμακευτικά εποδεκτό άλας αυτού
- ΠΡΩΤΗ ΑΔΕΙΑ ΚΥΚΛΟΦΟΡΙΑΣ ΣΤΗΝ ΚΥΠΡΟ:**
- (92) Αριθμός: • ---
- (92) Ημερομηνία: • ---
- ΠΡΩΤΗ ΑΔΕΙΑ ΚΥΚΛΟΦΟΡΙΑΣ ΣΤΗΝ ΑΓΟΡΑ ΤΗΣ Ε.Ε.**
- (93) Αριθμός: • C(2023)5096 final [EU/1/23/1746]
- (93) Ημερομηνία: • 25/07/2023
- (11) Αριθμός Δημοσίευσης Αίτησης • **ΣΠΠΦCY2023025 I1**
- (43) Ημερ. Δημοσίευσης Αίτησης • 16/02/2024
- (21) Αριθμός Κατάθεσης Αίτησης • **ΣΠΠΦCY2023025**
- (22) Ημερ. Κατάθεσης Αίτησης: • 27/11/2023
- (71) Ονοματεπώνυμο/Διεύθυνση Δικαιούχου: • BeiGene Switzerland GmbH
Aeschengraben 27, 4051 Basel, Ελβετία
- (68) Αριθμός Κυρίου Διπλώματος Ευρεσιτεχνίας: • CY1125652 (EP 3 702 373)
- (54) Τίτλος Εφεύρεσης • ANTI-PDI ANTISΩΜΑΤΑ ΚΑΙ Η ΧΡΗΣΗ ΤΟΥΣ ΩΣ ΘΕΡΑΠΕΥΤΙΚΟΙ ΚΑΙ ΔΙΑΓΝΩΣΤΙΚΟΙ ΠΑΡΑΓΟΝΤΕΣ
- (95) Προϊόν: • ΤΙΣΛΕΛΙΖΟΥΜΑΜΠΗ(Tislelizumab)
- ΠΡΩΤΗ ΑΔΕΙΑ ΚΥΚΛΟΦΟΡΙΑΣ ΣΤΗΝ ΚΥΠΡΟ:**
- (92) Αριθμός: • ---
- (92) Ημερομηνία: • ---
- ΠΡΩΤΗ ΑΔΕΙΑ ΚΥΚΛΟΦΟΡΙΑΣ ΣΤΗΝ ΑΓΟΡΑ ΤΗΣ Ε.Ε.**
- (93) Αριθμός: • EU/1/23/1758
- (93) Ημερομηνία: • 19/09/2023
- (11) Αριθμός Δημοσίευσης Αίτησης • **ΣΠΠΦCY2023026 I1**
- (43) Ημερ. Δημοσίευσης Αίτησης • 16/02/2024
- (21) Αριθμός Κατάθεσης Αίτησης • **ΣΠΠΦCY2023026**
- (22) Ημερ. Κατάθεσης Αίτησης: • 19/12/2023
- (71) Ονοματεπώνυμο/Διεύθυνση Δικαιούχου: • AFT PHARMACEUTICALS LIMITED
16 Brett Avenue, Takapuna, Auckland, New Zealand
- (68) Αριθμός Κυρίου Διπλώματος Ευρεσιτεχνίας: • CY1112738 (EP 1 781 277)
- (54) Τίτλος Εφεύρεσης • ΜΙΑ ΣΥΝΔΥΑΣΜΕΝΗ ΣΥΝΘΕΣΗ ΠΟΥ ΠΕΡΙΕΧΕΙ ΙΒΟΥΠΡΟΦΑΙΝΗ ΚΑΙ ΠΑΡΑΚΕΤΑΜΟΛΗ
- (95) Προϊόν: • paracetamol/ibuprofen suspension
- ΠΡΩΤΗ ΑΔΕΙΑ ΚΥΚΛΟΦΟΡΙΑΣ ΣΤΗΝ ΚΥΠΡΟ:**
- (92) Αριθμός: • 023839
- (92) Ημερομηνία: • 06/07/2023
- ΠΡΩΤΗ ΑΔΕΙΑ ΚΥΚΛΟΦΟΡΙΑΣ ΣΤΗΝ ΑΓΟΡΑ ΤΗΣ Ε.Ε.**
- (93) Αριθμός: • ---
- (93) Ημερομηνία: • ---

- (11) Αριθμός Δημοσίευσης Αίτησης • **ΣΠΠΦCY2023027 I1**
- (43) Ημερ. Δημοσίευσης Αίτησης • 16/02/2024
- (21) Αριθμός Κατάθεσης Αίτησης • **ΣΠΠΦCY2023027**
- (22) Ημερ. Κατάθεσης Αίτησης: • 13/12/2023
- (71) Ονοματεπώνυμο/Διεύθυνση Δικαιούχου: • MyoKardia, Inc.
1000 Sierra Point Parkway, Brisbane, CA 94005
United States of America
- (68) Αριθμός Κυρίου Διπλώματος • CY1122964 (EP 3 010 910)
- (54) Τίτλος Εφεύρεσης • ΕΝΩΣΕΙΣ ΠΥΡΙΜΙΔΙΝΟΔΙΟΝΗΣ ΕΝΑΝΤΙ ΚΑΡΔΙΑΚΩΝ
ΠΑΘΗΣΕΩΝ
- (95) Προϊόν: • ΜΑΒΑΣΑΜΤΕΝ Ή ΕΝΑ ΦΑΡΜΑΚΕΥΤΙΚΑ ΑΠΟΔΕΚΤΟ ΑΛΛΑΣ
ΑΥΤΟΥ
- ΠΡΩΤΗ ΑΔΕΙΑ ΚΥΚΛΟΦΟΡΙΑΣ ΣΤΗΝ ΚΥΠΡΟ:**
- (92) Αριθμός: • ---
- (92) Ημερομηνία: • ---
- ΠΡΩΤΗ ΑΔΕΙΑ ΚΥΚΛΟΦΟΡΙΑΣ ΣΤΗΝ ΑΓΟΡΑ ΤΗΣ Ε.Ε.**
- (93) Αριθμός: • C(2023) 4421 final [EU/1/23/1716]
- (93) Ημερομηνία: • 27/06/2023
- (11) Αριθμός Δημοσίευσης Αίτησης • **ΣΠΠΦCY2023028 I1**
- (43) Ημερ. Δημοσίευσης Αίτησης • 16/02/2024
- (21) Αριθμός Κατάθεσης Αίτησης • **ΣΠΠΦCY2023028**
- (22) Ημερ. Κατάθεσης Αίτησης: • 22/12/2023
- (71) Ονοματεπώνυμο/Διεύθυνση Δικαιούχου: • Otsuka Pharmaceutical Co., Ltd.
9, Kanda-Tsukasamachi 2-chome, Chiyoda-ku, Tokyo 101-8535,
Japan
- (68) Αριθμός Κυρίου Διπλώματος • CY1112781 (EP 2 207 786)
- (54) Τίτλος Εφεύρεσης • 2'-ΦΘΟΡΟ-2'-ΔΕΟΞΥΤΕΤΡΑΪΔΡΟΟΥΡΙΔΙΝΕΣ ΩΣ
ΑΝΑΣΤΟΛΕΙΣ ΑΠΟΑΜΙΝΑΣΗΣ ΚΥΤΙΔΙΝΗΣ
- (95) Προϊόν: • cedazuridine, or a pharmaceutically acceptable salt thereof
- ΠΡΩΤΗ ΑΔΕΙΑ ΚΥΚΛΟΦΟΡΙΑΣ ΣΤΗΝ ΚΥΠΡΟ:**
- (92) Αριθμός: • ---
- (92) Ημερομηνία: • ---
- ΠΡΩΤΗ ΑΔΕΙΑ ΚΥΚΛΟΦΟΡΙΑΣ ΣΤΗΝ ΑΓΟΡΑ ΤΗΣ Ε.Ε.**
- (93) Αριθμός: • EU/1/23/1756
- (93) Ημερομηνία: • 15/09/2023
- (11) Αριθμός Δημοσίευσης Αίτησης • **ΣΠΠΦCY2023029 I1**
- (43) Ημερ. Δημοσίευσης Αίτησης • 16/02/2024
- (21) Αριθμός Κατάθεσης Αίτησης • **ΣΠΠΦCY2023029**
- (22) Ημερ. Κατάθεσης Αίτησης: • 22/12/2023
- (71) Ονοματεπώνυμο/Διεύθυνση Δικαιούχου: • Otsuka Pharmaceutical Co., Ltd.
9, Kanda-Tsukasamachi 2-chome, Chiyoda-ku, Tokyo 101-8535,
Japan
- (68) Αριθμός Κυρίου Διπλώματος • CY1112781 (EP 2 207 786)
- (54) Τίτλος Εφεύρεσης • 2'-ΦΘΟΡΟ-2'-ΔΕΟΞΥΤΕΤΡΑΪΔΡΟΟΥΡΙΔΙΝΕΣ ΩΣ
ΑΝΑΣΤΟΛΕΙΣ ΑΠΟΑΜΙΝΑΣΗΣ ΚΥΤΙΔΙΝΗΣ
- (95) Προϊόν: • a composition comprising: cedazuridine or a pharmaceutically
acceptable salt thereof and decitabine
- ΠΡΩΤΗ ΑΔΕΙΑ ΚΥΚΛΟΦΟΡΙΑΣ ΣΤΗΝ ΚΥΠΡΟ:**
- (92) Αριθμός: • ---
- (92) Ημερομηνία: • ---
- ΠΡΩΤΗ ΑΔΕΙΑ ΚΥΚΛΟΦΟΡΙΑΣ ΣΤΗΝ ΑΓΟΡΑ ΤΗΣ Ε.Ε.**
- (93) Αριθμός: • EU/1/23/1756
- (93) Ημερομηνία: • 15/09/2023

Δ. ΧΟΡΗΓΗΣΕΙΣ ΣΥΜΠΛΗΡΩΜΑΤΙΚΟΥ ΠΙΣΤΟΠΟΙΗΤΙΚΟΥ ΠΡΟΣΤΑΣΙΑΣ ΓΙΑ ΤΑ ΦΑΡΜΑΚΑ (ΣΠΠΦ)

- | | |
|---|---|
| (11) Αριθμός Δημοσίευσης Χορήγησης | • ΣΠΠΦCY2014010 I2 |
| (43) Ημερ. Δημοσίευσης Χορήγησης | • 16/02/2024 |
| (21) Αριθμός Κατάθεσης Αίτησης | • ΣΠΠΦCY2014010 |
| (22) Ημερ. Κατάθεσης Αίτησης: | • 20/02/2014 |
| (71) Ονοματεπώνυμο/Διεύθυνση Δικαιούχου: | • Zoetis Services LLC
10 Sylvan Way, Parsippany, New Jersey 07054,
United States of America |
| (68) Αριθμός Κυρίου Διπλώματος Ευρεσιτεχνίας: | • CY1114624 (EP 1 427 444) |
| (54) Τίτλος Εφεύρεσης | • ΕΜΒΟΛΙΟ ΔΥΤΙΚΟΥ ΝΕΙΛΟΥ |
| (95) Προϊόν: | • EQUIP WNV - INACTIVATED WEST NILE VIRUS, STRAIN VM-2 |

ΠΡΩΤΗ ΑΔΕΙΑ ΚΥΚΛΟΦΟΡΙΑΣ ΣΤΗΝ ΚΥΠΡΟ:

- | | |
|------------------|-------|
| (92) Αριθμός: | • --- |
| (92) Ημερομηνία: | • --- |

ΠΡΩΤΗ ΑΔΕΙΑ ΚΥΚΛΟΦΟΡΙΑΣ ΣΤΗΝ ΑΓΟΡΑ ΤΗΣ Ε.Ε.

- | | |
|--|---------------|
| (93) Αριθμός: | • EU/2/08/086 |
| (93) Ημερομηνία: | • 21/11/2008 |
| (94) Χρονική Διάρκεια της Ισχύος του Πιστοποιητικού: | • 21/11/2023 |

- | | |
|---|--|
| (11) Αριθμός Δημοσίευσης Χορήγησης | • ΣΠΠΦCY2015022 I2 |
| (43) Ημερ. Δημοσίευσης Χορήγησης | • 16/02/2024 |
| (21) Αριθμός Κατάθεσης Αίτησης | • ΣΠΠΦCY2015022 |
| (22) Ημερ. Κατάθεσης Αίτησης: | • 19/06/2015 |
| (71) Ονοματεπώνυμο/Διεύθυνση Δικαιούχου: | • Boehringer Ingelheim Vetmedica GmbH
Binger Strasse 173, 55216 Ingelheim am Rhein, Germany |
| (68) Αριθμός Κυρίου Διπλώματος Ευρεσιτεχνίας: | • CY1109036 (EP 1 751 276) |
| (54) Τίτλος Εφεύρεσης | • ΕΜΒΟΛΙΟ ΠΕΡΙΛΑΜΒΑΝΟΝ ΕΝΑΝ ΕΞΑΣΘΕΝΗΜΕΝΟ ΙΟ ΠΑΝΩΛΗΣ |
| (95) Προϊόν: | • Ελαττωμένης λοιμογόνου δύναμης Ιός, BVDV-2, μη-κυσταροπαθολογικός, μητρικό στέλεχος NY-93 |

ΠΡΩΤΗ ΑΔΕΙΑ ΚΥΚΛΟΦΟΡΙΑΣ ΣΤΗΝ ΚΥΠΡΟ:

- | | |
|------------------|-------|
| (92) Αριθμός: | • --- |
| (92) Ημερομηνία: | • --- |

ΠΡΩΤΗ ΑΔΕΙΑ ΚΥΚΛΟΦΟΡΙΑΣ ΣΤΗΝ ΑΓΟΡΑ ΤΗΣ Ε.Ε.

- | | |
|--|---------------|
| (93) Αριθμός: | • EU/2/14/176 |
| (93) Ημερομηνία: | • 29/12/2014 |
| (94) Χρονική Διάρκεια της Ισχύος του Πιστοποιητικού: | • 29/12/2029 |

- (11) Αριθμός Δημοσίευσης Χορήγησης • **ΣΠΠΦCY2015023 I2**
- (43) Ημερ. Δημοσίευσης Χορήγησης • 16/02/2024
- (21) Αριθμός Κατάθεσης Αίτησης • **ΣΠΠΦCY2015023**
- (22) Ημερ. Κατάθεσης Αίτησης: • 19/06/2015
- (71) Ονοματεπώνυμο/Διεύθυνση Δικαιούχου: • Boehringer Ingelheim Vetmedica GmbH
Binger Strasse 173, 55216 Ingelheim am Rhein, Germany
- (68) Αριθμός Κυρίου Διπλώματος Ευρεσιτεχνίας: • CY1109036 (EP 1 751 276)
- (54) Τίτλος Εφεύρεσης • ΕΜΒΟΛΙΟ ΠΕΡΙΛΑΜΒΑΝΟΝ ΕΝΑΝ ΕΞΑΣΘΕΝΗΜΕΝΟ ΙΟ ΠΑΝΩΛΗΣ
- (95) Προϊόν: • 1. Ελαττωμένης λοιμογόνου δύναμης ιός, BVDV-1 μη-κυτταροπαθολογικός, μητρικό στέλεχος ΚΕ-9
2. Ελαττωμένης λοιμογόνου δύναμης ιός, BVDV-2 μη-κυτταροπαθολογικός, μητρικό στέλεχος ΝΥ-93

ΠΡΩΤΗ ΑΔΕΙΑ ΚΥΚΛΟΦΟΡΙΑΣ ΣΤΗΝ ΚΥΠΡΟ:

- (92) Αριθμός: • ---
- (92) Ημερομηνία: • ---

ΠΡΩΤΗ ΑΔΕΙΑ ΚΥΚΛΟΦΟΡΙΑΣ ΣΤΗΝ ΑΓΟΡΑ ΤΗΣ Ε.Ε.

- (93) Αριθμός: • EU/2/14/176
- (93) Ημερομηνία: • 29/12/2014
- (94) Χρονική Διάρκεια της Ισχύος του Πιστοποιητικού: • 29/12/2029

- (11) Αριθμός Δημοσίευσης Χορήγησης • **ΣΠΠΦCY2019044 I2**
- (43) Ημερ. Δημοσίευσης Χορήγησης • 16/02/2024
- (21) Αριθμός Κατάθεσης Αίτησης • **ΣΠΠΦCY2019044**
- (22) Ημερ. Κατάθεσης Αίτησης: • 28/11/2019
- (71) Ονοματεπώνυμο/Διεύθυνση Δικαιούχου: • Medivation Technologies LLC
66 Hudson Boulevard East, New York, NY 10001-2192
United States of America
- (68) Αριθμός Κυρίου Διπλώματος Ευρεσιτεχνίας: • CY1119218 (EP 2 767 537)
- (54) Τίτλος Εφεύρεσης • ΑΝΑΣΤΟΛΕΙΣ ΔΙΥΔΡΟΠΥΡΙΔΟΦΘΑΛΑΖΙΝΟΝΗΣ ΤΗΣ ΠΟΛΥΜΕΡΑΣΗΣ ΤΗΣ ΠΟΛΥΑΔΕΝΟΣΦΩΣΦΟΡΙΚΗΣ ΡΙΒΟΖΗΣ (PARP)
- (95) Προϊόν: • TALZENNA - ΤΑΛΑΖΟΠΑΡΙΜΠΗ, ΕΝΑ ΦΑΡΜΑΚΟ ΓΙΑ ΑΝΘΡΩΠΙΝΗ ΧΡΗΣΗ

ΠΡΩΤΗ ΑΔΕΙΑ ΚΥΚΛΟΦΟΡΙΑΣ ΣΤΗΝ ΚΥΠΡΟ:

- (92) Αριθμός: • ---
- (92) Ημερομηνία: • ---

ΠΡΩΤΗ ΑΔΕΙΑ ΚΥΚΛΟΦΟΡΙΑΣ ΣΤΗΝ ΑΓΟΡΑ ΤΗΣ Ε.Ε.

- (93) Αριθμός: • EU/1/19/1377
- (93) Ημερομηνία: • 24/06/2019
- (94) Χρονική Διάρκεια της Ισχύος του Πιστοποιητικού: • 24/06/2034

- (11) Αριθμός Δημοσίευσης Χορήγησης • **ΣΠΠΦCY2022001 I2**
- (43) Ημερ. Δημοσίευσης Χορήγησης • 16/02/2024
- (21) Αριθμός Κατάθεσης Αίτησης • **ΣΠΠΦCY2022001**
- (22) Ημερ. Κατάθεσης Αίτησης: • 10/01/2022
- (71) Ονοματεπώνυμο/Διεύθυνση Δικαιούχου: • Athenex, Inc.
1001 Main Street, Suite 600, Conventus Building, Buffalo, New York 14203, United States of America
- (68) Αριθμός Κυρίου Διπλώματος • CY1114825 (EP 1 836 169)
- Ευρεσιτεχνίας:
- (54) Τίτλος Εφεύρεσης • ΣΥΝΘΕΣΕΙΣ ΚΑΙ ΜΕΘΟΔΟΙ ΑΓΩΓΗΣ ΔΙΑΤΑΡΑΧΩΝ ΥΠΕΡΠΛΑΣΙΑΣ ΚΥΤΤΑΡΩΝ
- (95) Προϊόν: • Tirbanibulin
- ΠΡΩΤΗ ΑΔΕΙΑ ΚΥΚΛΟΦΟΡΙΑΣ ΣΤΗΝ ΑΓΟΡΑ ΤΗΣ Ε.Ε.**
- (93) Αριθμός: • EU/1/21/1558
- (93) Ημερομηνία: • 19/07/2021
- (94) Χρονική Διάρκεια της Ισχύος του Πιστοποιητικού: • 28/12/2030
-
- (11) Αριθμός Δημοσίευσης Χορήγησης • **ΣΠΠΦCY2023008 I2**
- (43) Ημερ. Δημοσίευσης Χορήγησης • 16/02/2024
- (21) Αριθμός Κατάθεσης Αίτησης • **ΣΠΠΦCY2023008**
- (22) Ημερ. Κατάθεσης Αίτησης: • 28/02/2023
- (71) Ονοματεπώνυμο/Διεύθυνση Δικαιούχου: • NuCana plc
London EC4N 6AF, United Kingdom
- (68) Αριθμός Κυρίου Διπλώματος • CY1125603 (EP 3 904 365)
- Ευρεσιτεχνίας:
- (54) Τίτλος Εφεύρεσης • ΧΗΜΙΚΕΣ ΕΝΩΣΕΙΣ
- (95) Προϊόν: • SOVALDI - SOFOSBUVIR
- ΠΡΩΤΗ ΑΔΕΙΑ ΚΥΚΛΟΦΟΡΙΑΣ ΣΤΗΝ ΑΓΟΡΑ ΤΗΣ Ε.Ε.**
- (93) Αριθμός: • EU/1/13/894
- (93) Ημερομηνία: • 17/01/2014
- (94) Χρονική Διάρκεια της Ισχύος του Πιστοποιητικού: • 17/01/2029
-
- (11) Αριθμός Δημοσίευσης Χορήγησης • **ΣΠΠΦCY2023016 I2**
- (43) Ημερ. Δημοσίευσης Χορήγησης • 16/02/2024
- (21) Αριθμός Κατάθεσης Αίτησης • **ΣΠΠΦCY2023016**
- (22) Ημερ. Κατάθεσης Αίτησης: • 27/07/2023
- (71) Ονοματεπώνυμο/Διεύθυνση Δικαιούχου: • uniQure biopharma B.V.
Paasheuvelweg 25a, 1105 BP Amsterdam
The Netherlands
- (68) Αριθμός Κυρίου Διπλώματος • CY1125885 (EP 3 581 650)
- Ευρεσιτεχνίας:
- (54) Τίτλος Εφεύρεσης • ΤΡΟΠΟΠΟΙΗΜΕΝΟ ΠΟΛΥΠΕΠΤΙΔΙΟ ΠΑΡΑΓΟΝΤΑ ΙΧ, ΟΙ ΧΡΗΣΕΙΣ ΤΟΥ ΚΑΙ ΜΙΑ ΜΕΘΟΔΟΣ ΓΙΑ ΤΗΝ ΠΑΡΑΓΩΓΗ ΤΟΥ
- (95) Προϊόν: • ETRANACOGENE DEZAPARVONEC (ΕΝΑΣ ΑΔΕΝΟΣΧΕΤΙΖΟΜΕΝΟΣ ΙΙΚΟΣ ΦΟΡΕΑΣ ΠΟΥ ΠΕΡΙΕΧΕΙ ΕΝΑ ΒΕΛΤΙΣΤΟΠΟΙΗΜΕΝΟ ΜΕ ΚΩΔΙΚΟΝΙΟ ΠΑΡΑΓΩΓΟ ΡΑΔΙΑ ΤΟΥ ΓΟΝΙΔΙΟΥ ΤΟΥ ΑΝΘΡΩΠΙΝΟΥ ΠΑΡΑΓΟΝΤΑ ΠΗΗΣ ΙΧ ΓΙΑ ΤΗ ΘΕΡΑΠΕΙΑ ΤΗΣ ΑΙΜΟΡΡΟΦΙΛΙΑΣ Β)
- ΠΡΩΤΗ ΑΔΕΙΑ ΚΥΚΛΟΦΟΡΙΑΣ ΣΤΗΝ ΑΓΟΡΑ ΤΗΣ Ε.Ε.**
- (93) Αριθμός: • C(2023) 1340 FINAL [EU/1/22/1715]
- (93) Ημερομηνία: • 23/02/2023
- (94) Χρονική Διάρκεια της Ισχύος του Πιστοποιητικού: • 15/09/2034

- (11) Αριθμός Δημοσίευσης Χορήγησης • **ΣΠΠΦCY2023017 I2**
- (43) Ημερ. Δημοσίευσης Χορήγησης • 16/02/2024
- (21) Αριθμός Κατάθεσης Αίτησης • **ΣΠΠΦCY2023017**
- (22) Ημερ. Κατάθεσης Αίτησης: • 27/07/2023
- (71) Ονοματεπώνυμο/Διεύθυνση Δικαιούχου: • Bristol-Myers Squibb Company
Princeton, NJ 08543,
Ηνωμένες Πολιτείες Αμερικής
- (68) Αριθμός Κυρίου Διπλώματος Ευρεσιτεχνίας: • CY1121188 (EP 2 922 846)
- (54) Τίτλος Εφεύρεσης • AMΙΔΟ-ΥΠΟΚΑΤΕΣΤΗΜΕΝΕΣ ΕΤΕΡΟΚΥΚΛΙΚΕΣ ΕΝΩΣΕΙΣ ΧΡΗΣΙΜΕΣ ΩΣ ΔΙΑΜΟΡΦΩΤΕΣ ΤΩΝ ΑΠΟΚΡΙΣΕΩΝ IL-12, IL-23 ΚΑΙ/Η IFN-ΑΛΦΑ
- (95) Προϊόν: • Deucravacitinib or a pharmaceutically acceptable salt thereof
- ΠΡΩΤΗ ΑΔΕΙΑ ΚΥΚΛΟΦΟΡΙΑΣ ΣΤΗΝ ΚΥΠΡΟ:**
- (92) Αριθμός: • ---
- (92) Ημερομηνία: • ---
- ΠΡΩΤΗ ΑΔΕΙΑ ΚΥΚΛΟΦΟΡΙΑΣ ΣΤΗΝ ΑΓΟΡΑ ΤΗΣ Ε.Ε.**
- (93) Αριθμός: • EU/1/23/1718
- (93) Ημερομηνία: • 27/03/2023
- (94) Χρονική Διάρκεια της Ισχύος του Πιστοποιητικού: • 27/03/2038
-
- (11) Αριθμός Δημοσίευσης Χορήγησης • **ΣΠΠΦCY2023018 I2**
- (43) Ημερ. Δημοσίευσης Χορήγησης • 16/02/2024
- (21) Αριθμός Κατάθεσης Αίτησης • **ΣΠΠΦCY2023018**
- (22) Ημερ. Κατάθεσης Αίτησης: • 09/08/2023
- (71) Ονοματεπώνυμο/Διεύθυνση Δικαιούχου: • PFIZER PRODUCTS INC.
Eastern Point Road, Groton, CT 06340
Ηνωμένες Πολιτείες Αμερικής
- (68) Αριθμός Κυρίου Διπλώματος Ευρεσιτεχνίας: • CY1121254 (EP 2 620 450)
- (54) Τίτλος Εφεύρεσης • ΣΥΝΘΕΣΕΙΣ ΑΝΤΙΣΩΜΑΤΩΝ ANTI-CTLA-4
- (95) Προϊόν: • TREMELIMUMAB ASTRAZENECA - TREMELIMUMAB
- ΠΡΩΤΗ ΑΔΕΙΑ ΚΥΚΛΟΦΟΡΙΑΣ ΣΤΗΝ ΚΥΠΡΟ:**
- (92) Αριθμός: • ---
- (92) Ημερομηνία: • ---
- ΠΡΩΤΗ ΑΔΕΙΑ ΚΥΚΛΟΦΟΡΙΑΣ ΣΤΗΝ ΑΓΟΡΑ ΤΗΣ Ε.Ε.**
- (93) Αριθμός: • EU/1/22/1712
- (93) Ημερομηνία: • 21/02/2023
- (94) Χρονική Διάρκεια της Ισχύος του Πιστοποιητικού: • 02/03/2031

- (11) Αριθμός Δημοσίευσης Χορήγησης • **ΣΠΠΦCY2023019 I2**
- (43) Ημερ. Δημοσίευσης Χορήγησης • 16/02/2024
- (21) Αριθμός Κατάθεσης Αίτησης • **ΣΠΠΦCY2023019**
- (22) Ημερ. Κατάθεσης Αίτησης: • 07/09/2023
- (71) Ονοματεπώνυμο/Διεύθυνση Δικαιούχου: • Glaxo Group Limited
GSK Medicines Research Centre, Gunnels Wood Road Stevenage SG1 2NY, Ηνωμένο Βασίλειο
- (68) Αριθμός Κυρίου Διπλώματος Ευρεσιτεχνίας: • CY1126300 (EP 3 415 531)
- (54) Τίτλος Εφεύρεσης • BCMA (CD269/TNFRSF17) - ΠΡΩΤΕΪΝΕΣ ΔΕΣΜΕΥΣΗΣ
- (95) Προϊόν: • BELANTAMAB MAFODOTIN
- ΠΡΩΤΗ ΑΔΕΙΑ ΚΥΚΛΟΦΟΡΙΑΣ ΣΤΗΝ ΚΥΠΡΟ:**
- (92) Αριθμός: • ---
- (92) Ημερομηνία: • ---
- ΠΡΩΤΗ ΑΔΕΙΑ ΚΥΚΛΟΦΟΡΙΑΣ ΣΤΗΝ ΑΓΟΡΑ ΤΗΣ Ε.Ε.**
- (93) Αριθμός: • EU/1/20/1474
- (93) Ημερομηνία: • 26/08/2020
- (94) Χρονική Διάρκεια της Ισχύος του Πιστοποιητικού: • 25/08/2035
-
- (11) Αριθμός Δημοσίευσης Χορήγησης • **ΣΠΠΦCY2023020 I2**
- (43) Ημερ. Δημοσίευσης Χορήγησης • 16/02/2024
- (21) Αριθμός Κατάθεσης Αίτησης • **ΣΠΠΦCY2023020**
- (22) Ημερ. Κατάθεσης Αίτησης: • 03/10/2023
- (71) Ονοματεπώνυμο/Διεύθυνση Δικαιούχου: • Zoetis Services LLC
10 Sylvan Way, Parsippany, New Jersey 07054, Ηνωμένες Πολιτείες Αμερικής
- The University of Melbourne
205-211 Grattan Street, Carlton, Victoria 3053
Αυστραλία
- (68) Αριθμός Κυρίου Διπλώματος Ευρεσιτεχνίας: • CY1125699 (EP 3 334 454)
- (54) Τίτλος Εφεύρεσης • ΣΥΝΘΕΣΕΙΣ MYCOPLASMA BOVIS
- (95) Προϊόν: • MYCOPLASMA BOVIS STRAIN N2805-1
- ΠΡΩΤΗ ΑΔΕΙΑ ΚΥΚΛΟΦΟΡΙΑΣ ΣΤΗΝ ΚΥΠΡΟ:**
- (92) Αριθμός: • ---
- (92) Ημερομηνία: • ---
- ΠΡΩΤΗ ΑΔΕΙΑ ΚΥΚΛΟΦΟΡΙΑΣ ΣΤΗΝ ΑΓΟΡΑ ΤΗΣ Ε.Ε.**
- (93) Αριθμός: • FR/V/6559100 6/2023
- (93) Ημερομηνία: • 09/05/2023
- (94) Χρονική Διάρκεια της Ισχύος του Πιστοποιητικού: • 06/05/2038

Z. ΑΙΤΗΣΕΙΣ ΣΥΜΠΛΗΡΩΜΑΤΙΚΟΥ ΠΙΣΤΟΠΟΙΗΤΙΚΟΥ ΠΡΟΣΤΑΣΙΑΣ ΓΙΑ ΤΑ ΦΥΤΟΠΡΟΣΤΑΤΕΥΤΙΚΑ ΠΡΟΪΟΝΤΑ (ΣΠΠΦΠ)

- | | |
|---|---|
| (11) Αριθμός Δημοσίευσης Αίτησης | • ΣΠΠΦΦCY2021006 I1 |
| (43) Ημερ. Δημοσίευσης Αίτησης | • 16/02/2024 |
| (21) Αριθμός Κατάθεσης Αίτησης | • ΣΠΠΦΦCY2021006 |
| (22) Ημερ. Κατάθεσης Αίτησης | • 07/01/2021 |
| (71) Ονοματεπώνυμο/Διεύθυνση Δικαιούχου: | • SYNGENTA PARTICIPATIONS AG
c/o Syngenta Crop Protection AG, Rosentalstr. 67, 4058 Basel, Ελβετία |
| (68) Αριθμός Κυρίου Διπλώματος Ευρεσιτεχνίας: | • CY1118556 (EP 2 563 149) |
| (54) Τίτλος Εφεύρεσης | • ΜΙΑ ΜΕΘΟΔΟΣ ΜΕΙΩΣΗΣ ΤΩΝ ΜΟΛΥΝΣΕΩΝ ΑΠΟ ΙΟΥΣ ΜΕΣΩ ΕΝΤΟΜΩΝ-ΦΟΡΕΩΝ |
| (95) Προϊόν: | • MINECTO ALPHA |
- ΠΡΩΤΗ ΑΔΕΙΑ ΚΥΚΛΟΦΟΡΙΑΣ ΣΤΗΝ ΚΥΠΡΟ:**
- | | |
|------------------|--------------|
| (92) Αριθμός: | • 3755 |
| (92) Ημερομηνία: | • 10/07/2020 |
- ΠΡΩΤΗ ΑΔΕΙΑ ΚΥΚΛΟΦΟΡΙΑΣ ΣΤΗΝ ΑΓΟΡΑ ΤΗΣ Ε.Ε.**
- | | |
|------------------|-------|
| (93) Αριθμός: | • --- |
| (93) Ημερομηνία: | • --- |

H. ΧΟΡΗΓΗΣΕΙΣ ΣΥΜΠΛΗΡΩΜΑΤΙΚΟΥ ΠΙΣΤΟΠΟΙΗΤΙΚΟΥ ΠΡΟΣΤΑΣΙΑΣ ΓΙΑ ΤΑ ΦΥΤΟΠΡΟΣΤΑΤΕΥΤΙΚΑ ΠΡΟΪΟΝΤΑ (ΣΠΠΦΠ)

- | | |
|---|---|
| (11) Αριθμός Δημοσίευσης Αίτησης | • ΣΠΠΦΦCY2021006 I2 |
| (43) Ημερ. Δημοσίευσης Χορήγησης | • 16/02/2024 |
| (21) Αριθμός Κατάθεσης Αίτησης | • ΣΠΠΦΦCY2021006 |
| (22) Ημερ. Κατάθεσης Αίτησης: | • 07/01/2021 |
| (71) Ονοματεπώνυμο/Διεύθυνση Δικαιούχου: | • SYNGENTA PARTICIPATIONS AG
c/o Syngenta Crop Protection AG, Rosentalstr. 67, 4058 Basel, Switzerland |
| (68) Αριθμός Κυρίου Διπλώματος Ευρεσιτεχνίας: | • CY1118556 (EP 2 563 149) |
| (54) Τίτλος Εφεύρεσης | • ΜΙΑ ΜΕΘΟΔΟΣ ΜΕΙΩΣΗΣ ΤΩΝ ΜΟΛΥΝΣΕΩΝ ΑΠΟ ΙΟΥΣ ΜΕΣΩ ΕΝΤΟΜΩΝ-ΦΟΡΕΩΝ |
| (95) Προϊόν: | • MINECTO ALPHA |
- ΠΡΩΤΗ ΑΔΕΙΑ ΚΥΚΛΟΦΟΡΙΑΣ ΣΤΗΝ ΚΥΠΡΟ:**
- | | |
|------------------|--------------|
| (92) Αριθμός: | • 3755 |
| (92) Ημερομηνία: | • 10/07/2020 |
- ΠΡΩΤΗ ΑΔΕΙΑ ΚΥΚΛΟΦΟΡΙΑΣ ΣΤΗΝ ΑΓΟΡΑ ΤΗΣ Ε.Ε.**
- | | |
|--|--------------|
| (93) Αριθμός: | • --- |
| (93) Ημερομηνία: | • --- |
| (94) Χρονική Διάρκεια της Ισχύος του Πιστοποιητικού: | • 27/02/2033 |

I. ΧΟΡΗΓΗΣΕΙΣ ΣΥΜΠΛΗΡΩΜΑΤΙΚΟΥ ΠΙΣΤΟΠΟΙΗΤΙΚΟΥ ΠΡΟΣΤΑΣΙΑΣ ΓΙΑ ΤΑ ΠΑΙΔΙΑΤΡΙΚΑ ΦΑΡΜΑΚΑ (ΣΠΠΦ)

- (11) Αριθμός Δημοσίευσης Χορήγησης • ΣΠΠΦCY2011016-70 I2
- (43) Ημερ. Δημοσίευσης Χορήγησης • 16/02/2024
- (21) Αριθμός Κατάθεσης Αίτησης • ΣΠΠΦCY2011016-70
- (22) Ημερ. Κατάθεσης Αίτησης: • 17/08/2023
- (71) Ονοματεπώνυμο/Διεύθυνση Δικαιούχου: • BRISTOL-MYERS SQUIBB HOLDINGS IRELAND UNLIMITED COMPANY
Hinterbergstrasse 16, 6312 Steinhausen, Switzerland
- (68) Αριθμός Κυρίου Διπλώματος Ευρεσιτεχνίας: • CY1110509 (EP 1 427 415)
- (54) Τίτλος Εφεύρεσης • ΛΑΚΤΑΜΟΥΧΕΣ ΕΝΩΣΕΙΣ ΚΑΙ ΠΑΡΑΓΩΓΑ ΑΥΤΩΝ ΩΣ ΑΝΑΣΤΟΛΕΙΣ ΤΟΥ ΠΑΡΑΓΟΝΤΑ ΧΑ
- (95) Προϊόν: • Eliquis - apixaban
- ΠΡΩΤΗ ΑΔΕΙΑ ΚΥΚΛΟΦΟΡΙΑΣ ΣΤΗΝ ΚΥΠΡΟ:**
- (92) Αριθμός: • ---
- (92) Ημερομηνία: • ---
- ΠΡΩΤΗ ΑΔΕΙΑ ΚΥΚΛΟΦΟΡΙΑΣ ΣΤΗΝ ΑΓΟΡΑ ΤΗΣ Ε.Ε.**
- (93) Αριθμός: • EU/1/11/691/001-5
- (93) Ημερομηνία: • 18/05/2011
- (94) Χρονική Διάρκεια της Ισχύος του Πιστοποιητικού: • 20/11/2026
- (11) Αριθμός Δημοσίευσης Χορήγησης • ΣΠΠΦCY2015002-69 I2
- (43) Ημερ. Δημοσίευσης Χορήγησης • 16/02/2024
- (21) Αριθμός Κατάθεσης Αίτησης • ΣΠΠΦCY2015002-69
- (22) Ημερ. Κατάθεσης Αίτησης: • 09/08/2023
- (71) Ονοματεπώνυμο/Διεύθυνση Δικαιούχου: • Eli Lilly and Company
Lilly Corporate Center, Indianapolis, Indiana 46285, United States of America
- (68) Αριθμός Κυρίου Διπλώματος Ευρεσιτεχνίας: • CY1111991 (EP 1 641 823)
- (54) Τίτλος Εφεύρεσης • GLP-1 ΑΝΑΛΟΓΑ ΠΡΩΤΕΪΝΩΝ ΣΥΝΤΗΗΣ
- (95) Προϊόν: • TRULICITY - ΝΤΟΥΛΑΓΛΟΥΤΙΔΗ
- ΠΡΩΤΗ ΑΔΕΙΑ ΚΥΚΛΟΦΟΡΙΑΣ ΣΤΗΝ ΚΥΠΡΟ:**
- (92) Αριθμός: • ---
- (92) Ημερομηνία: • ---
- ΠΡΩΤΗ ΑΔΕΙΑ ΚΥΚΛΟΦΟΡΙΑΣ ΣΤΗΝ ΑΓΟΡΑ ΤΗΣ Ε.Ε.**
- (93) Αριθμός: • C(2014)9038 EU/1/14/956
- (93) Ημερομηνία: • 21/11/2014
- (94) Χρονική Διάρκεια της Ισχύος του Πιστοποιητικού: • 10/12/2029

- (11) Αριθμός Δημοσίευσης Χορήγησης • **ΣΠΠΦCY2015041-62 I2**
- (43) Ημερ. Δημοσίευσης Χορήγησης • 16/02/2024
- (21) Αριθμός Κατάθεσης Αίτησης • **ΣΠΠΦCY2015041-62**
- (22) Ημερ. Κατάθεσης Αίτησης: • 10/02/2023
- (71) Ονοματεπώνυμο/Διεύθυνση Δικαιούχου: • F. Hoffmann-La Roche AG
4070 Basel, Switzerland
- (68) Αριθμός Κυρίου Διπλώματος Ευρεσιτεχνίας: • CY1102977 (EP 1 035 115)
- (54) Τίτλος Εφεύρεσης • Παράγωγα 4- φαινυλπυριδίνης και η χρήση αυτών ως ανταγωνιστές του υποδοχέα NK-1
- (95) Προϊόν: • AKYNZEO-NETUPITANT / PALONOSETRON

ΠΡΩΤΗ ΑΔΕΙΑ ΚΥΚΛΟΦΟΡΙΑΣ ΣΤΗΝ ΚΥΠΡΟ:

- (92) Αριθμός: • ---
- (92) Ημερομηνία: • ---

ΠΡΩΤΗ ΑΔΕΙΑ ΚΥΚΛΟΦΟΡΙΑΣ ΣΤΗΝ ΑΓΟΡΑ ΤΗΣ Ε.Ε.

- (93) Αριθμός: • EU/1/15/1001
- (93) Ημερομηνία: • 27/05/2015
- (94) Χρονική Διάρκεια της Ισχύος του Πιστοποιητικού: • 15/08/2025

- (11) Αριθμός Δημοσίευσης Χορήγησης • **ΣΠΠΦCY2015047-54 I2**
- (43) Ημερ. Δημοσίευσης Χορήγησης • 16/02/2024
- (21) Αριθμός Κατάθεσης Αίτησης • **ΣΠΠΦCY2015047-54**
- (22) Ημερ. Κατάθεσης Αίτησης: • 24/11/2022
- (71) Ονοματεπώνυμο/Διεύθυνση Δικαιούχου: • GlaxoSmithKline Biologicals S.A.
Rue de l'Institut 89, 1330 Rixensart, Belgium
- (68) Αριθμός Κυρίου Διπλώματος Ευρεσιτεχνίας: • CY1113830 (EP 1 758 609)
- (54) Τίτλος Εφεύρεσης • ΕΜΒΟΛΙΟ ΕΝΑΝΤΙ ΗΡV16 ΚΑΙ ΗΡV18 ΚΑΙ ΤΟΥΛΑΧΙΣΤΟΝ ΕΝΟΣ ΑΛΛΟΥ ΤΥΠΟΥ ΗΡV Ο ΟΠΟΙΟΣ ΕΠΙΛΕΓΕΤΑΙ ΑΠΟ ΗΡV 31,45 Ή 52
- (95) Προϊόν: • GARDASIL 9 (HUMAN PAPILLOMAVIRUS 9 - VALENT VACCINE)

ΠΡΩΤΗ ΑΔΕΙΑ ΚΥΚΛΟΦΟΡΙΑΣ ΣΤΗΝ ΚΥΠΡΟ:

- (92) Αριθμός: • ---
- (92) Ημερομηνία: • ---

ΠΡΩΤΗ ΑΔΕΙΑ ΚΥΚΛΟΦΟΡΙΑΣ ΣΤΗΝ ΑΓΟΡΑ ΤΗΣ Ε.Ε.

- (93) Αριθμός: • EU/1/15/1007/001-003
- (93) Ημερομηνία: • 12/06/2015
- (94) Χρονική Διάρκεια της Ισχύος του Πιστοποιητικού: • 12/12/2030

- (11) Αριθμός Δημοσίευσης Χορήγησης • ΣΠΠΦCY2015048-55 I2
- (43) Ημερ. Δημοσίευσης Χορήγησης • 16/02/2024
- (21) Αριθμός Κατάθεσης Αίτησης • ΣΠΠΦCY2015048-55
- (22) Ημερ. Κατάθεσης Αίτησης: • 24/11/2022
- (71) Ονοματεπώνυμο/Διεύθυνση Δικαιούχου: • GlaxoSmithKline Biologicals S.A.
Rue de l'Institut 89, 1330 Rixensart, Belgium
- (68) Αριθμός Κυρίου Διπλώματος Ευρεσιτεχνίας: • CY1113830 (EP 1 758 609)
- (54) Τίτλος Εφεύρεσης • ΕΜΒΟΛΙΟ ΕΝΑΝΤΙ ΗΡV16 ΚΑΙ ΗΡV18 ΚΑΙ ΤΟΥΛΑΧΙΣΤΟΝ ΕΝΟΣ ΑΛΛΟΥ ΤΥΠΟΥ ΗΡV Ο ΟΠΟΙΟΣ ΕΠΙΛΕΓΕΤΑΙ ΑΠΟ ΗΡV 31,45 Ή 52
- (95) Προϊόν: • GARDASIL 9 (HUMAN PAPILLOMAVIRUS 9-VALENT VACCINE)

ΠΡΩΤΗ ΑΔΕΙΑ ΚΥΚΛΟΦΟΡΙΑΣ ΣΤΗΝ ΚΥΠΡΟ:

- (92) Αριθμός: • ---
- (92) Ημερομηνία: • ---

ΠΡΩΤΗ ΑΔΕΙΑ ΚΥΚΛΟΦΟΡΙΑΣ ΣΤΗΝ ΑΓΟΡΑ ΤΗΣ Ε.Ε.

- (93) Αριθμός: • EU/1/15/1007/001-003
- (93) Ημερομηνία: • 12/06/2015
- (94) Χρονική Διάρκεια της Ισχύος του Πιστοποιητικού: • 12/12/2030

- (11) Αριθμός Δημοσίευσης Χορήγησης • ΣΠΠΦCY2015049-56 I2
- (43) Ημερ. Δημοσίευσης Χορήγησης • 16/02/2024
- (21) Αριθμός Κατάθεσης Αίτησης • ΣΠΠΦCY2015049-56
- (22) Ημερ. Κατάθεσης Αίτησης: • 24/11/2022
- (71) Ονοματεπώνυμο/Διεύθυνση Δικαιούχου: • GlaxoSmithKline Biologicals S.A.
Rue de l'Institut 89, 1330 Rixensart, Belgium
- (68) Αριθμός Κυρίου Διπλώματος Ευρεσιτεχνίας: • CY1113830 (EP 1 758 609)
- (54) Τίτλος Εφεύρεσης • ΕΜΒΟΛΙΟ ΕΝΑΝΤΙ ΗΡV16 ΚΑΙ ΗΡV18 ΚΑΙ ΤΟΥΛΑΧΙΣΤΟΝ ΕΝΟΣ ΑΛΛΟΥ ΤΥΠΟΥ ΗΡV Ο ΟΠΟΙΟΣ ΕΠΙΛΕΓΕΤΑΙ ΑΠΟ ΗΡV 31,45 Ή 52
- (95) Προϊόν: • GARDASIL 9 (HUMAN PAPILLOMAVIRUS 9-VALENT VACCINE)

ΠΡΩΤΗ ΑΔΕΙΑ ΚΥΚΛΟΦΟΡΙΑΣ ΣΤΗΝ ΚΥΠΡΟ:

- (92) Αριθμός: • ---
- (92) Ημερομηνία: • ---

ΠΡΩΤΗ ΑΔΕΙΑ ΚΥΚΛΟΦΟΡΙΑΣ ΣΤΗΝ ΑΓΟΡΑ ΤΗΣ Ε.Ε.

- (93) Αριθμός: • EU/1/15/1007/001-003
- (93) Ημερομηνία: • 12/06/2015
- (94) Χρονική Διάρκεια της Ισχύος του Πιστοποιητικού: • 12/12/2030

- (11) Αριθμός Δημοσίευσης Χορήγησης • ΣΠΠΦCY2015050-57 I2
- (43) Ημερ. Δημοσίευσης Χορήγησης • 16/02/2024
- (21) Αριθμός Κατάθεσης Αίτησης • ΣΠΠΦCY2015050-57
- (22) Ημερ. Κατάθεσης Αίτησης: • 24/11/2022
- (71) Ονοματεπώνυμο/Διεύθυνση Δικαιούχου: • Merck Sharp & Dohme LLC
126 East Lincoln Ave., P.O. Box 2000, Rahway, New Jersey
07065
United States of America
- (68) Αριθμός Κυρίου Διπλώματος Ευρεσιτεχνίας: • CY1110525 (EP 1 673 106)
- (54) Τίτλος Εφεύρεσης • ΒΕΛΤΙΣΤΟΠΟΙΗΜΕΝΗ ΕΚΦΡΑΣΗ ΤΗΣ HPV 45 L1 ΣΕ ΖΥΜΗ
- (95) Προϊόν: • GARDASIL 9 (HUMAN PAPILLOMAVIRUS 9-VALENT VACCINE)

ΠΡΩΤΗ ΑΔΕΙΑ ΚΥΚΛΟΦΟΡΙΑΣ ΣΤΗΝ ΚΥΠΡΟ:

- (92) Αριθμός: • ---
 - (92) Ημερομηνία: • ---
- ΠΡΩΤΗ ΑΔΕΙΑ ΚΥΚΛΟΦΟΡΙΑΣ ΣΤΗΝ ΑΓΟΡΑ ΤΗΣ Ε.Ε.**
- (93) Αριθμός: • EU/1/15/1007/001-003
 - (93) Ημερομηνία: • 12/06/2015
 - (94) Χρονική Διάρκεια της Ισχύος του Πιστοποιητικού: • 24/03/2030

- (11) Αριθμός Δημοσίευσης Χορήγησης • ΣΠΠΦCY2015051-58 I2
- (43) Ημερ. Δημοσίευσης Χορήγησης • 16/02/2024
- (21) Αριθμός Κατάθεσης Αίτησης • ΣΠΠΦCY2015051-58
- (22) Ημερ. Κατάθεσης Αίτησης: • 24/11/2022
- (71) Ονοματεπώνυμο/Διεύθυνση Δικαιούχου: • Merck Sharp & Dohme LLC
126 East Lincoln Ave., P.O. Box 2000, Rahway, New Jersey
07065
United States of America
- (68) Αριθμός Κυρίου Διπλώματος Ευρεσιτεχνίας: • CY1113875 (EP 1 687 329)
- (54) Τίτλος Εφεύρεσης • ΒΕΛΤΙΣΤΟΠΟΙΗΜΕΝΗ ΕΚΦΡΑΣΗ HPV 58 L1 ΣΕ ΖΥΜΟΜΥΚΗΤΑ
- (95) Προϊόν: • GARDASIL 9 (HUMAN PAPILLOMAVIRUS 9-VALENT VACCINE)

ΠΡΩΤΗ ΑΔΕΙΑ ΚΥΚΛΟΦΟΡΙΑΣ ΣΤΗΝ ΚΥΠΡΟ:

- (92) Αριθμός: • ---
 - (92) Ημερομηνία: • ---
- ΠΡΩΤΗ ΑΔΕΙΑ ΚΥΚΛΟΦΟΡΙΑΣ ΣΤΗΝ ΑΓΟΡΑ ΤΗΣ Ε.Ε.**
- (93) Αριθμός: • EU/1/15/1007/001-003
 - (93) Ημερομηνία: • 12/06/2015
 - (94) Χρονική Διάρκεια της Ισχύος του Πιστοποιητικού: • 10/05/2030

- (11) Αριθμός Δημοσίευσης Χορήγησης • **ΣΠΠΦCY2015057-73 I2**
- (43) Ημερ. Δημοσίευσης Χορήγησης • 16/02/2024
- (21) Αριθμός Κατάθεσης Αίτησης • **ΣΠΠΦCY2015057-73**
- (22) Ημερ. Κατάθεσης Αίτησης: • 25/08/2023
- (71) Ονοματεπώνυμο/Διεύθυνση Δικαιούχου: • E. R. SQUIBB & SONS, L.L.C.
Route 206 and Province Line Road, Princeton, New Jersey
08540,
United States of America
- ONO PHARMACEUTICAL CO., LTD.
Osaka-shi, Osaka 541-8526,
Japan
- (68) Αριθμός Κυρίου Διπλώματος Ευρεσιτεχνίας: • CY1114506 (EP 2 161 336)
- (54) Τίτλος Εφεύρεσης • ΜΟΝΟΚΛΩΝΙΚΑ ΑΝΤΙΣΩΜΑΤΑ ΑΝΘΡΩΠΟΥ ΕΝΑΝΤΙ ΤΗΣ ΠΡΩΤΕΪΝΗΣ ΠΡΟΓΡΑΜΜΑΤΙΣΜΕΝΟΥ ΘΑΝΑΤΟΥ (PD-1) ΚΑΙ ΜΕΘΟΔΟΙ ΑΓΩΓΗΣ ΕΝΑΝΤΙ ΤΟΥ ΚΑΡΚΙΝΟΥ ΧΡΗΣΙΜΟΠΟΙΩΝΤΑΣ ΑΝΤΙΣΩΜΑΤΑ ΑΝΤΙ-PD-1 ΜΕΜΟΝΩΜΕΝΑ Ή ΣΕ ΣΥΝΔΥΑΣΜΟ ΜΕ ΑΛΛΟΥΣ ΑΝΟΣΟΘΕΡΑΠΕΥΤΙΚΟΥΣ ΠΑΡΑΓΟΝΤΕΣ
- (95) Προϊόν: • OPDIVO - NIVOLUMAB
- ΠΡΩΤΗ ΑΔΕΙΑ ΚΥΚΛΟΦΟΡΙΑΣ ΣΤΗΝ ΚΥΠΡΟ:**
- (92) Αριθμός: • ---
- (92) Ημερομηνία: • ---
- ΠΡΩΤΗ ΑΔΕΙΑ ΚΥΚΛΟΦΟΡΙΑΣ ΣΤΗΝ ΑΓΟΡΑ ΤΗΣ Ε.Ε.**
- (93) Αριθμός: • EU/1/15/1014
- (93) Ημερομηνία: • 19/06/2015
- (94) Χρονική Διάρκεια της Ισχύος του Πιστοποιητικού: • 24/12/2030
- (11) Αριθμός Δημοσίευσης Χορήγησης • **ΣΠΠΦCY2016022-68 I2**
- (43) Ημερ. Δημοσίευσης Χορήγησης • 16/02/2024
- (21) Αριθμός Κατάθεσης Αίτησης • **ΣΠΠΦCY2016022-68**
- (22) Ημερ. Κατάθεσης Αίτησης: • 29/06/2023
- (71) Ονοματεπώνυμο/Διεύθυνση Δικαιούχου: • UCB Biopharma SRL
Allée de la Recherche 60, 1070 Brussels,
Belgium
- (68) Αριθμός Κυρίου Διπλώματος Ευρεσιτεχνίας: • CY1109718 (EP 1 452 524)
- (54) Τίτλος Εφεύρεσης • ΠΑΡΑΓΩΓΟ 2-ΟΞΟ-1-ΠΥΡΡΟΛΙΔΙΝΗΣ ΚΑΙ ΟΙ ΦΑΡΜΑΚΕΥΤΙΚΕΣ ΤΟΥ ΧΡΗΣΕΙΣ
- (95) Προϊόν: • BRIVIACT, ΔΡΑΣΤΙΚΗ ΟΥΣΙΑ: BRIVARACETAM
- ΠΡΩΤΗ ΑΔΕΙΑ ΚΥΚΛΟΦΟΡΙΑΣ ΣΤΗΝ ΚΥΠΡΟ:**
- (92) Αριθμός: • ---
- (92) Ημερομηνία: • ---
- ΠΡΩΤΗ ΑΔΕΙΑ ΚΥΚΛΟΦΟΡΙΑΣ ΣΤΗΝ ΑΓΟΡΑ ΤΗΣ Ε.Ε.**
- (93) Αριθμός: • C(2016)244(FINAL)
- (93) Ημερομηνία: • 18/01/2016
- (94) Χρονική Διάρκεια της Ισχύος του Πιστοποιητικού: • 21/08/2026

- (11) Αριθμός Δημοσίευσης Χορήγησης • **ΣΠΠΦCY2017036-72 I2**
- (43) Ημερ. Δημοσίευσης Χορήγησης • 16/02/2024
- (21) Αριθμός Κατάθεσης Αίτησης • **ΣΠΠΦCY2017036-72**
- (22) Ημερ. Κατάθεσης Αίτησης: • 22/08/2023
- (71) Ονοματεπώνυμο/Διεύθυνση Δικαιούχου: • DANA-FARBER CANCER INSTITUTE, INC.
450 Brookline Avenue, Boston, MA 02215,
United States of America
- GENETICS INSTITUTE, LLC
87 Cambridge Park Drive, Cambridge, MA 02140,
United States of America
- (68) Αριθμός Κυρίου Διπλώματος Ευρεσιτεχνίας: • CY1116846 (EP 1 210 428)
- (54) Τίτλος Εφεύρεσης • PD-1, ΥΠΟΔΟΧΕΑΣ ΓΙΑ B7-4, ΚΑΙ ΧΡΗΣΕΙΣ ΓΙ΄ ΑΥΤΟΝ ΤΟΝ ΣΚΟΠΟ
- (95) Προϊόν: • TECENTRIQ-ATEZOLIZUMAB
- ΠΡΩΤΗ ΑΔΕΙΑ ΚΥΚΛΟΦΟΡΙΑΣ ΣΤΗΝ ΚΥΠΡΟ:**
- (92) Αριθμός: • ---
- (92) Ημερομηνία: • ---
- ΠΡΩΤΗ ΑΔΕΙΑ ΚΥΚΛΟΦΟΡΙΑΣ ΣΤΗΝ ΑΓΟΡΑ ΤΗΣ Ε.Ε.**
- (93) Αριθμός: • EU/1/17/1220
- (93) Ημερομηνία: • 21/09/2017
- (94) Χρονική Διάρκεια της Ισχύος του Πιστοποιητικού: • 23/02/2026
- (11) Αριθμός Δημοσίευσης Χορήγησης • **ΣΠΠΦCY2017037 -71 I2**
- (43) Ημερ. Δημοσίευσης Χορήγησης • 16/02/2024
- (21) Αριθμός Κατάθεσης Αίτησης • **ΣΠΠΦCY2017037-71**
- (22) Ημερ. Κατάθεσης Αίτησης: • 22/08/2023
- (71) Ονοματεπώνυμο/Διεύθυνση Δικαιούχου: • DANA-FARBER CANCER INSTITUTE, INC.
450 Brookline Avenue, Boston, MA 02215,
United States of America
- GENETICS INSTITUTE, LLC
87 Cambridge Park Drive, Cambridge, MA 02140,
United States of America
- (68) Αριθμός Κυρίου Διπλώματος Ευρεσιτεχνίας: • CY1116846 (EP 1 210 428)
- (54) Τίτλος Εφεύρεσης • PD-1, ΥΠΟΔΟΧΕΑΣ ΓΙΑ B7-4, ΚΑΙ ΧΡΗΣΕΙΣ ΓΙ΄ ΑΥΤΟΝ ΤΟΝ ΣΚΟΠΟ
- (95) Προϊόν: • BAVENCIO - AVENULAB
- ΠΡΩΤΗ ΑΔΕΙΑ ΚΥΚΛΟΦΟΡΙΑΣ ΣΤΗΝ ΚΥΠΡΟ:**
- (92) Αριθμός: • ---
- (92) Ημερομηνία: • ---
- ΠΡΩΤΗ ΑΔΕΙΑ ΚΥΚΛΟΦΟΡΙΑΣ ΣΤΗΝ ΑΓΟΡΑ ΤΗΣ Ε.Ε.**
- (93) Αριθμός: • EU/1/17/1214
- (93) Ημερομηνία: • 18/09/2017
- (94) Χρονική Διάρκεια της Ισχύος του Πιστοποιητικού: • 23/02/2026

- (11) Αριθμός Δημοσίευσης Χορήγησης • **ΣΠΠΦCY2018003-66 I2**
- (43) Ημερ. Δημοσίευσης Χορήγησης • 16/02/2024
- (21) Αριθμός Κατάθεσης Αίτησης • **ΣΠΠΦCY2018003-66**
- (22) Ημερ. Κατάθεσης Αίτησης: • 10/04/2023
- (71) Ονοματεπώνυμο/Διεύθυνση Δικαιούχου: • Regeneron Pharmaceuticals, Inc.
777 Old Saw Mill River Road, Tarrytown, New York 10591,
United States of America
- (68) Αριθμός Κυρίου Διπλώματος • CY1114123 (EP 2 356 151)
Ευρεσιτεχνίας:
- (54) Τίτλος Εφεύρεσης • ΑΝΘΡΩΠΙΝΑ ΑΝΤΙΣΩΜΑΤΑ ΥΨΗΛΗΣ ΣΥΓΓΕΝΕΙΑΣ
ENANTIION ΑΝΘΡΩΠΙΝΟΥ ΥΠΟΔΟΧΕΑ IL-4
- (95) Προϊόν: • DUPIXENT-DUPILUMAB
ΠΡΩΤΗ ΑΔΕΙΑ ΚΥΚΛΟΦΟΡΙΑΣ ΣΤΗΝ ΚΥΠΡΟ:
- (92) Αριθμός: • ---
- (92) Ημερομηνία: • ---
- ΠΡΩΤΗ ΑΔΕΙΑ ΚΥΚΛΟΦΟΡΙΑΣ ΣΤΗΝ ΑΓΟΡΑ ΤΗΣ Ε.Ε.**
- (93) Αριθμός: • EU/1/17/1229
- (93) Ημερομηνία: • 26/09/2017
- (94) Χρονική Διάρκεια της Ισχύος του Πιστοποιητικού: • 28/03/2033
- (11) Αριθμός Δημοσίευσης Χορήγησης • **ΣΠΠΦCY2022035 -67 I2**
- (43) Ημερ. Δημοσίευσης Χορήγησης • 16/02/2024
- (21) Αριθμός Κατάθεσης Αίτησης • **ΣΠΠΦCY2022035-67**
- (22) Ημερ. Κατάθεσης Αίτησης: • 20/04/2023
- (71) Ονοματεπώνυμο/Διεύθυνση Δικαιούχου: • Bristol-Myers Squibb Company
Princeton, NJ 08543,
United States of America
- (68) Αριθμός Κυρίου Διπλώματος • CY1119563 (EP 2 867 258)
Ευρεσιτεχνίας:
- (54) Τίτλος Εφεύρεσης • ΒΕΛΤΙΣΤΟΠΟΙΗΣΗ ΑΝΤΙΣΩΜΑΤΩΝ ΠΟΥ ΔΕΣΜΕΥΟΥΝ ΤΟ
ΓΟΝΙΔΙΟ-3 ΕΝΕΡΓΟΠΟΙΗΣΗΣ ΛΕΜΦΟΚΥΤΤΑΡΩΝ (LAG-3),
ΚΑΙ ΧΡΗΣΕΙΣ ΕΞ' ΑΥΤΩΝ
- (95) Προϊόν: • OPDUALAG - NIVOLUMAB/RELATLIMAB
ΠΡΩΤΗ ΑΔΕΙΑ ΚΥΚΛΟΦΟΡΙΑΣ ΣΤΗΝ ΑΓΟΡΑ ΤΗΣ Ε.Ε.
- (93) Αριθμός: • EU/1/22/1679/001
- (93) Ημερομηνία: • 16/09/2022
- (94) Χρονική Διάρκεια της Ισχύος του Πιστοποιητικού: • 16/03/2038
- (11) Αριθμός Δημοσίευσης Χορήγησης • **ΣΠΠΦCY2023008-65 I2**
- (43) Ημερ. Δημοσίευσης Χορήγησης • 16/02/2024
- (21) Αριθμός Κατάθεσης Αίτησης • **ΣΠΠΦCY2023008-65**
- (22) Ημερ. Κατάθεσης Αίτησης: • 28/02/2023
- (71) Ονοματεπώνυμο/Διεύθυνση Δικαιούχου: • NuCana plc
London EC4N 6AF,
United Kingdom
- (68) Αριθμός Κυρίου Διπλώματος • CY1125603 (EP 3 904 365)
Ευρεσιτεχνίας:
- (54) Τίτλος Εφεύρεσης • ΧΗΜΙΚΕΣ ΕΝΩΣΕΙΣ
- (95) Προϊόν: • SOVALDI - SOFOSBUVIR
ΠΡΩΤΗ ΑΔΕΙΑ ΚΥΚΛΟΦΟΡΙΑΣ ΣΤΗΝ ΑΓΟΡΑ ΤΗΣ Ε.Ε.
- (93) Αριθμός: • EU/1/13/894
- (93) Ημερομηνία: • 17/01/2014
- (94) Χρονική Διάρκεια της Ισχύος του Πιστοποιητικού: • 17/07/2029

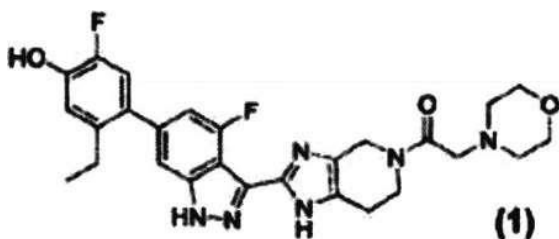
ΚΕΦΑΛΑΙΟ 2 – ΕΥΡΩΠΑΪΚΟΙ ΤΙΤΛΟΙ ΠΡΟΣΤΑΣΙΑΣ**A. ΑΝΑΚΟΙΝΩΣΗ ΓΙΑ ΚΑΤΑΘΕΣΗ ΤΗΣ ΜΕΤΑΦΡΑΣΗΣ ΤΩΝ ΑΞΙΩΣΕΩΝ ΕΥΡΩΠΑΪΚΩΝ ΑΙΤΗΣΕΩΝ ΔΙΠΛΩΜΑΤΩΝ ΕΥΡΕΣΙΤΕΧΝΙΑΣ**

- | | | | |
|------|--|---|--|
| (11) | Αριθμός Δημοσίευσης Μετάφρασης Αξιώσεων | • | CY20232200001 T2 |
| (43) | Ημερομηνία Δημοσίευσης Μετάφρασης Αξιώσεων | • | 16/02/2024 |
| (21) | Αριθμός Κατάθεσης Μετάφρασης Αξιώσεων | • | CY20232200001 |
| (22) | Ημερομηνία Κατάθεσης Μετάφρασης Αξιώσεων | • | 19/10/2023 |
| (86) | Αριθμός Κατάθεσης Ευρωπαϊκής Αίτησης | • | EP21880926.7 |
| (86) | Ημερομηνία Κατάθεσης Ευρωπαϊκής Αίτησης | • | 12/10/2021 |
| (87) | Αριθμός Δημοσίευσης Ευρωπαϊκής Αίτησης | • | EP 4 225 351 |
| (87) | Ημερομηνία Δημοσίευσης Ευρωπαϊκής Αίτησης | • | 16/08/2023 |
| (54) | Τίτλος Εφεύρεσης | • | ΣΥΝΘΕΣΗ ΚΑΙ ΜΕΘΟΔΟΣ ΓΙΑ ΤΗ ΘΕΡΑΠΕΙΑ ΕΝΟΣ ΚΑΡΚΙΝΟΥ ΧΡΗΣΙΜΟΠΟΙΩΝΤΑΣ ΕΝΑ ΕΜΒΟΛΙΟ ΩΣ ΕΝΑ ΠΡΩΤΟ ΘΕΡΑΠΕΥΤΙΚΟ ΔΡΑΣΤΙΚΟ ΣΥΣΤΑΤΙΚΟ ΣΕ ΣΥΝΔΥΑΣΜΟ ΜΕ ΕΝΑ ΔΕΥΤΕΡΟ ΔΡΑΣΤΙΚΟ ΣΥΣΤΑΤΙΚΟ |
| (71) | Καταθέτης/ες | • | HPVVAX, LLC
140 SW Chamber Court, Suite 200, Port St. Lucie, FL 34986
United States of America |
| (30) | Προτεραιότητα/ες | • | 10/10/2020 US 202017068087 |
| (74) | Πληρεξούσιος Αντιπρόσωπος | • | Δρ. Νικόλαος Λυμπέρης
Λεωφ. Στροβόλου 201, 3ος όροφος, γρ.301, 2049 Λευκωσία |
| (74) | Εξουσιοδοτημένο Πρόσωπο | • | Δρ. Νικόλαος Λυμπέρης
Λεωφ. Στροβόλου 201, 3ος όροφος, γρ.301, 2049 Λευκωσία |

B. ΑΝΑΚΟΙΝΩΣΗ ΓΙΑ ΚΑΤΑΧΩΡΗΣΗ ΜΕΤΑΦΡΑΣΗΣ ΕΥΡΩΠΑΪΚΩΝ ΔΙΠΛΩΜΑΤΩΝ ΕΥΡΕΣΙΤΕΧΝΙΑΣ

- (11) Αριθμός Πιστοποιητικού • **CY1125051 T1**
- (43) Ημερομηνία Δημοσίευσης Χορήγησης • 16/02/2024
- (21) Αριθμός Κατάθεσης Αίτησης • **CY20221100192**
- (22) Ημερομηνία Κατάθεσης Αίτησης • 09/03/2022
- (65) Αριθμός Χορήγησης Ευρωπαϊκού Διπλώματος • EP 3 601 283
- (65) Ημερομηνία Δημοσίευσης Χορήγησης Ευρωπαϊκού Διπλώματος • 29/12/2021
- (65) Αριθμός Ευρωπαϊκής Αίτησης • EP18724754.9
- (65) Ημερομηνία Κατάθεσης Ευρωπαϊκής Αίτησης • 30/04/2018
- (54) Τίτλος Εφεύρεσης • ΣΥΝΤΗΓΜΕΝΗ ΕΝΩΣΗ ΑΝΑΣΤΟΛΕΑ JAK ΙΜΙΔΑΖΟ-ΠΙΠΕΡΙΔΙΝΗΣ
- (73) Ιδιοκτήτης/ες • Theravance Biopharma R&D IP, LLC
901 Gateway Boulevard, South San Francisco, CA 94080, United States of America
- (72) Εφευρέτης/ες • FATHEREE, Paul, R. United States of America
JIANG, Lan United States of America
MCKINNELL, Robert, Murray United States of America
THALLADI, Venkat R. United States of America
ZHANG, Hao United States of America
DABROS, Marta United States of America
NZEREM, Jerry United States of America
BENJAMIN, Noah United States of America
KLEINSCHKEK, Melanie A. United States of America
CRATER, Glenn D. United States of America
- (30) Προτεραιότητα/ες • 01/05/2017 US 201762492574 P
- (51) Διεθνής Ταξινόμηση • C07D 471/04^(2006.01) A61K 31/437^(2006.01) A61P 11/00^(2006.01)
A61P 17/00^(2006.01) A61P 27/02^(2006.01)
- (52) Ταξινόμηση Συνεργασίας • ---
Σύνολο Συνδυασμών • ---
- (74) Πληρεξούσιος Αντιπρόσωπος • Δρ. Νικόλαος Λυμπέρης
Λεωφ. Στροβόλου 201, 3ος όροφος, γρ.301, 2049 Λευκωσία
- (74) Εξουσιοδοτημένο Πρόσωπο • Δρ. Νικόλαος Λυμπέρης
Λεωφ. Στροβόλου 201, 3ος όροφος, γρ.301, 2049 Λευκωσία
- (57) Περίληψη

Η εφεύρεση παρέχει μια ένωση του χημικού τύπου 1 ή ένα φαρμακευτικά αποδεκτό άλας αυτής, η οποία είναι χρήσιμη ως αναστολέας JAK. Η εφεύρεση παρέχει επίσης κρυσταλλικές μορφές της ένωσης, φαρμακευτικές συνθέσεις που περιλαμβάνουν την ένωση, μεθόδους χρήσης της ένωσης για θεραπεία νόσων που επιδέχονται θεραπεία με έναν αναστολέα JAK, και διαδικασίες και ενδιάμεσα χρήσιμα για την παρασκευή της ένωσης.



- (11) Αριθμός Πιστοποιητικού • **CY1125052 T1**
- (43) Ημερομηνία Δημοσίευσης Χορήγησης • 16/02/2024
- (21) Αριθμός Κατάθεσης Αίτησης • **CY20221100195**
- (22) Ημερομηνία Κατάθεσης Αίτησης • 09/03/2022
- (65) Αριθμός Χορήγησης Ευρωπαϊκού Διπλώματος • EP 3 515 924
- (65) Ημερομηνία Δημοσίευσης Χορήγησης Ευρωπαϊκού Διπλώματος • 15/12/2021
- (65) Αριθμός Ευρωπαϊκής Αίτησης • EP17771436.7
- (65) Ημερομηνία Κατάθεσης Ευρωπαϊκής Αίτησης • 21/09/2017
- (54) Τίτλος Εφεύρεσης • ΚΡΥΣΤΑΛΛΙΚΕΣ ΜΟΡΦΕΣ
- (73) Ιδιοκτήτης/ες • Idorsia Pharmaceuticals Ltd
Hegenheimermattweg 91, 4123 Allschwil, Switzerland
- (72) Εφευρέτης/ες • LEUENBERGER, Daniel Switzerland
REBER, Stefan Switzerland
VON RAUMER, Markus Switzerland
- (30) Προτεραιότητα/ες • 22/09/2016 PCT/EP2016/072562
- (51) Διεθνής Ταξινόμηση • C07F 9/6558^(2006.01) A61K 31/675^(2006.01) A61P 9/00^(2006.01)
- (52) Ταξινόμηση Συνεργασίας • ---
Σύνολο Συνδυασμών • ---
- (74) Πληρεξούσιος Αντιπρόσωπος • Δρ. Νικόλαος Λυμπέρης
Λεωφ. Στροβόλου 201, 3ος όροφος, γρ.301, 2049 Λευκωσία
- (74) Εξουσιοδοτημένο Πρόσωπο • Δρ. Νικόλαος Λυμπέρης
Λεωφ. Στροβόλου 201, 3ος όροφος, γρ.301, 2049 Λευκωσία
- (57) Περίληψη

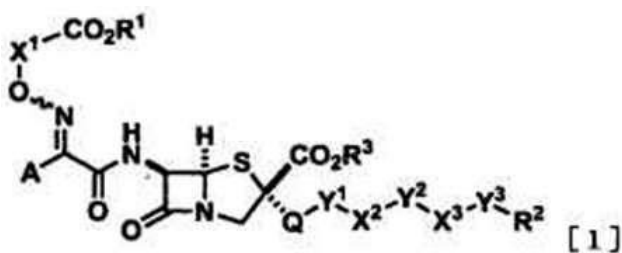
Η εφεύρεση αναφέρεται σε μια κρυσταλλική μορφή της ένωσης υδροχλωρικός βουτυλεστέρας του 4-((R)-2-[[6-((S)-3-μεθοξυ-πυρρολιδιν-1-υλ)-2-φαινυλο-πυριμιδινό-4-καρβονυλο]-αμινο]-3-φωσφονο-προπιονυλο)-πιπεραζινο-1-καρβοξυλικού οξέος, μεθόδους για την παρασκευή της, φαρμακευτικές συνθέσεις που περιλαμβάνουν τις εν λόγω κρυσταλλικές μορφές, φαρμακευτικές συνθέσεις που παρασκευάζονται από τέτοιες κρυσταλλικές μορφές και τη χρήση τους ως φάρμακο, ειδικά ως ένας ανταγωνιστής του υποδοχέα P2Y₁₂.

- (11) Αριθμός Πιστοποιητικού • **CY1125059 T1**
- (43) Ημερομηνία Δημοσίευσης Χορήγησης • 16/02/2024
- (21) Αριθμός Κατάθεσης Αίτησης • **CY20221100179**
- (22) Ημερομηνία Κατάθεσης Αίτησης • 02/03/2022
- (65) Αριθμός Χορήγησης Ευρωπαϊκού Διπλώματος • EP 3 774 823
- (65) Ημερομηνία Δημοσίευσης Χορήγησης Ευρωπαϊκού Διπλώματος • 08/12/2021
- (65) Αριθμός Ευρωπαϊκής Αίτησης • EP19721990.0
- (65) Ημερομηνία Κατάθεσης Ευρωπαϊκής Αίτησης • 10/04/2019
- (54) Τίτλος Εφεύρεσης • **ΠΟΛΥΜΟΡΦΟ ΝΕΡΙΔΡΟΝΙΚΟΥ ΑΛΑΤΟΣ ΝΑΤΡΙΟΥ ΚΑΙ ΜΕΘΟΔΟΣ ΠΑΡΑΣΚΕΥΗΣ ΑΥΤΟΥ**
- (73) Ιδιοκτήτης/ες • **Abiogen Pharma S.p.A.**
Via Meucci 36 - Loc. Ospedaletto, 56121 Pisa, Italy
- (72) Εφευρέτης/ες • **DINI, Laura** Italy
NEGGIANI, Fabio Italy
POLITI, Barbara Italy
GIAFFREDA, Stefano Luca Italy
PETROLATI, Alex Italy
CHIARUCCI, Michel Italy
FABBRONI, Serena Italy
ZHANG, Kesheng Switzerland
ROEDER, Michael Germany
- (30) Προτεραιότητα/ες • 10/04/2018 EP 18166508
- (51) Διεθνής Ταξινόμηση • C07F 9/38^(2006.01) A61P 19/10^(2006.01) A61K 31/663^(2006.01)
- (52) Ταξινόμηση Συνεργασίας
Σύνολο Συνδυασμών • ---
• ---
- (74) Πληρεξούσιος Αντιπρόσωπος • **Μαρκίδη, Μαρκίδη & Σία**
T.K. 24325, 1703 Λευκωσία
- (74) Εξουσιοδοτημένο Πρόσωπο • **Μαρκίδη, Μαρκίδη & Σία**
T.K. 24325, 1703 Λευκωσία
- (57) Περίληψη

Η παρούσα εφεύρεση αναφέρεται σε ένα νέο κρυσταλλικό ημιένυδρο πολύμορφο άλατος νατρίου νεριδρονικού οξέος και σε μια νέα διαδικασία για την παρασκευή αυτού η οποία περιλαμβάνει τα στάδια: 1) διάλυσης στερεού νεριδρονικού άλατος νατρίου σε οποιαδήποτε κρυσταλλική μορφή σε νερό, σε θερμοκρασία εντός του εύρους από 70 έως 90°C, για να ληφθεί ένα υδατικό διάλυμα νεριδρονικού άλατος νατρίου· 2) προσθήκης ενός διαλύτη που επιλέγεται από την ομάδα που αποτελείται από αιθανόλη, 1-προπανόλη και 2-προπανόλη στο υδατικό διάλυμα που ελήφθη από το στάδιο (1), έτσι ώστε η τελική αναλογία όγκου νερού: διαλύτη να κυμαίνεται από 1:0,5 0 έως 1:1, οπότε λαμβάνεται ένα εναιώρημα· 3) τοποθέτησης του εναιωρήματος που ελήφθη από το στάδιο (2) υπό μηχανική ανάδευση, σε θερμοκρασία που κυμαίνεται από 60 έως 95°C· 4) ανάκτησης της κρυσταλλικής ημιένυδρης μορφής F του νεριδρονικού άλατος νατρίου που σχηματίστηκε στο προηγούμενο στάδιο (3). Η κρυσταλλική ημιένυδρη μορφή F του νεριδρονικού άλατος νατρίου, ιδιαίτερα σταθερή, μπορεί να χρησιμοποιηθεί στην παρασκευή στερεών από του στόματος φαρμακευτικών μορφών για χρήση στη θεραπεία μυοσκελετικών παθήσεων και παθήσεων του μεταβολισμού του ασβεστίου.

- (11) Αριθμός Πιστοποιητικού • **CY1125078 T1**
- (43) Ημερομηνία Δημοσίευσης Χορήγησης • 16/02/2024
- (21) Αριθμός Κατάθεσης Αίτησης • **CY20221100209**
- (22) Ημερομηνία Κατάθεσης Αίτησης • 16/03/2022
- (65) Αριθμός Χορήγησης Ευρωπαϊκού Διπλώματος • EP 3 778 609
- (65) Ημερομηνία Δημοσίευσης Χορήγησης Ευρωπαϊκού Διπλώματος • 26/01/2022
- (65) Αριθμός Ευρωπαϊκής Αίτησης • EP19781624.2
- (65) Ημερομηνία Κατάθεσης Ευρωπαϊκής Αίτησης • 05/04/2019
- (54) Τίτλος Εφεύρεσης • ΝΕΑ ΠΑΡΑΓΩΓΑ ΠΕΝΑΜΗΣ Ή ΑΛΑΤΑ ΑΥΤΩΝ, ΦΑΡΜΑΚΕΥΤΙΚΕΣ ΣΥΝΘΕΣΕΙΣ ΚΑΙ ΧΡΗΣΗ ΑΥΤΩΝ
- (73) Ιδιοκτήτης/ες • FUJIFILM Corporation
Tokyo 106-8620, Japan
- (72) Εφευρέτης/ες • SHOJI, Muneo Japan
FURUYA Kentaro Japan
MATSUURA Kei Japan
NAKAE Tomofumi Japan
- (30) Προτεραιότητα/ες • 06/04/2018 JP 2018073568
- (51) Διεθνής Ταξινόμηση • C07D 499/00^(2006.01) A61K 31/431^(2006.01) A61K 31/4439^(2006.01)
A61K 31/497^(2006.01) A61P 31/04^(2006.01) C07D 499/76^(2006.01)
- (52) Ταξινόμηση Συνεργασίας • A61K 31/431; A61K 31/4439; A61K 31/497; A61P 31/04;
C07D 499/76
- Σύνολο Συνδυασμών • ---
- (74) Πληρεξούσιος Αντιπρόσωπος • Λέλλος Π. Δημητριάδης Δικηγορικό Γραφείο Δ.Ε.Π.Ε.
Σοφούλη 2, Μέγαρο Σιαντεκλαίρ, 9ος όροφος, 1096 Λευκωσία
- (74) Εξουσιοδοτημένο Πρόσωπο • Λέλλος Π. Δημητριάδης Δικηγορικό Γραφείο Δ.Ε.Π.Ε.
Σοφούλη 2, Μέγαρο Σιαντεκλαίρ, 9ος όροφος, 1096 Λευκωσία
- (57) Περίληψη

Αντικείμενο της παρούσας εφεύρεσης είναι να παρέχει ένωση και φαρμακευτική σύνθεση η οποία παρουσιάζει ισχυρή αντιβακτηριακή δραστηριότητα έναντι Gram-αρνητικών βακτηριδίων και ανθεκτικών σε φάρμακα Gram-αρνητικών βακτηριδίων. Ένωση που αντιπροσωπεύεται με το Γενικό Τύπο [1] (τα σύμβολα αναφοράς στον Τύπο έχουν τους ίδιους ορισμούς όπως αυτοί που περιγράφονται στην παρούσα περιγραφή) ή άλας αυτής έχει ισχυρή αντιβακτηριακή δραστηριότητα έναντι Gram αρνητικών βακτηριδίων όπως *Pseudomonas aeruginosa* και ανθεκτικών σε φάρμακα Gram-αρνητικών βακτηριδίων που συμπεριλαμβάνουν ανθεκτικό σε πολλαπλά φάρμακα *Pseudomonas aeruginosa*, και η φαρμακευτική σύνθεση που περιέχει την ένωση ή άλας αυτής είναι χρήσιμη ως αντιβακτηριακός παράγων.



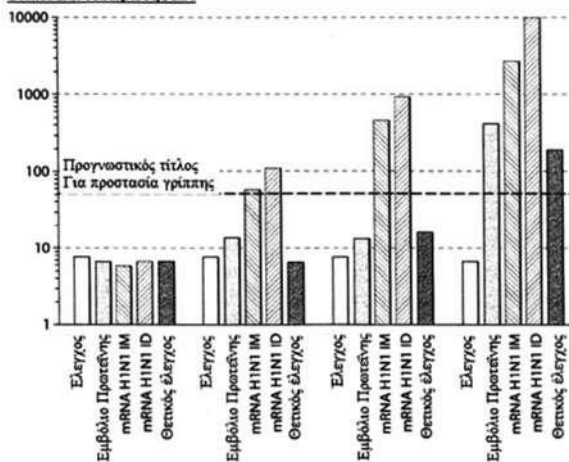
- (11) Αριθμός Πιστοποιητικού • **CY1125084 T1**
- (43) Ημερομηνία Δημοσίευσης Χορήγησης • 16/02/2024
- (21) Αριθμός Κατάθεσης Αίτησης • **CY20221100220**
- (22) Ημερομηνία Κατάθεσης Αίτησης • 18/03/2022
- (65) Αριθμός Χορήγησης Ευρωπαϊκού Διπλώματος • EP 3 134 131
- (65) Ημερομηνία Δημοσίευσης Χορήγησης Ευρωπαϊκού Διπλώματος • 22/12/2021
- (65) Αριθμός Ευρωπαϊκής Αίτησης • EP15783606.5
- (65) Ημερομηνία Κατάθεσης Ευρωπαϊκής Αίτησης • 23/04/2015
- (54) Τίτλος Εφεύρεσης • ΕΜΒΟΛΙΑ ΝΟΥΚΛΕΪΚΟΥ ΟΞΕΟΣ
- (73) Ιδιοκτήτης/ες • ModernaTX, Inc.
200 Technology Square, Cambridge, MA 02139,
United States of America
- (72) Εφευρέτης/ες • CIARAMELLA, Giuseppe United States of America
BOUCHON, Axel Germany
HUANG, Eric, Yi-Chun United States of America
- (30) Προτεραιότητα/ες • 23/04/2014 US 201461983250 P
08/12/2014 US 201462088994 P
- (51) Διεθνής Ταξινόμηση • A61K 48/00^(2006.01) A61K 39/00^(2006.01) A61K 31/7105^(2006.01)
A61K 9/16^(2006.01)
- (52) Ταξινόμηση Συνεργασίας • ---
Σύνολο Συνδυασμών • ---
- (74) Πληρεξούσιος Αντιπρόσωπος • Μαρκίδη, Μαρκίδη & Σία
T.K. 24325, 1703 Λευκωσία
- (74) Εξουσιοδοτημένο Πρόσωπο • Μαρκίδη, Μαρκίδη & Σία
T.K. 24325, 1703 Λευκωσία
- (57) Περίληψη

Η εφεύρεση αφορά συνθέσεις και μεθόδους για την παρασκευή, παραγωγή και θεραπευτική χρήση εμβολίων ριβονουκλεϊκού οξέος (NAV) που περιλαμβάνουν μόρια πολυνουκλεοτιδίου που κωδικοποιούν ένα ή περισσότερα αντιγόνα.

Δοσολογία και Κλινικό Προσδιορισμό:

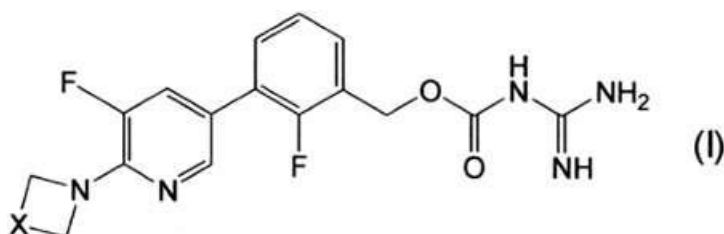
	Ελεγχος	Εμβόλιο Πρωτεΐνης	mRNA H1N1 IM	mRNA H1N1 ID	Θετικός έλεγχος
mRNA δόση	-	-	8-10μg	8-10μg	80μg
Βαθμολογία Υγείας	7	2	1	2	2
Μέση απώλεια βάρους	>25%	10%	<6%	8-10%	8-10%
Θνησιμότητα	100%	0%	0%	0%	0%

Τίτλοι Εξουδετέρωσης HA



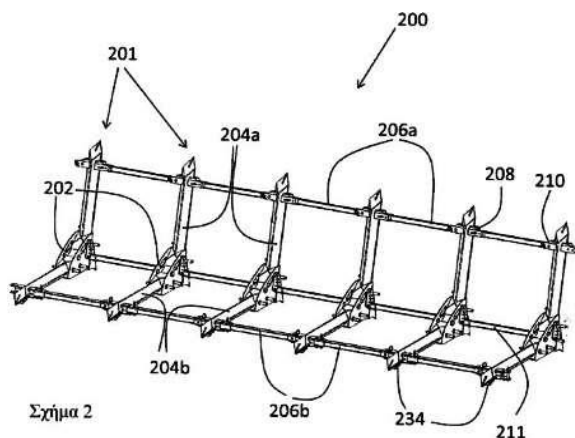
- (11) Αριθμός Πιστοποιητικού • **CY1125090 T1**
- (43) Ημερομηνία Δημοσίευσης Χορήγησης • 16/02/2024
- (21) Αριθμός Κατάθεσης Αίτησης • **CY20221100242**
- (22) Ημερομηνία Κατάθεσης Αίτησης • 29/03/2022
- (65) Αριθμός Χορήγησης Ευρωπαϊκού Διπλώματος • EP 3 564 230
- (65) Ημερομηνία Δημοσίευσης Χορήγησης Ευρωπαϊκού Διπλώματος • 09/02/2022
- (65) Αριθμός Ευρωπαϊκής Αίτησης • EP17886109.2
- (65) Ημερομηνία Κατάθεσης Ευρωπαϊκής Αίτησης • 27/12/2017
- (54) Τίτλος Εφεύρεσης • ΕΝΩΣΗ ΓΟΥΑΝΙΔΙΝΗΣ ΑΝΤΙΚΑΤΑΣΤΑΣΗΣ
- (73) Ιδιοκτήτης/ες • UBE Industries, Ltd.
1978-96, Oaza Kogushi, Ube-shi, Yamaguchi 755-8633, Japan
- (72) Εφευρέτης/ες • KOMORI Ken-ichi Japan
NINOMIYA Akishi Japan
USHIYAMA, Shigeru Japan
SHINOHARA Masaru Japan
ITO Koji Japan
KAWAGUCHI Tetsuo Japan
TOKUNAGA, Yasunori Japan
KAWADA, Hiroyoshi Japan
YAMADA Haruka Japan
SHIRAISHI Yusuke Japan
KOJIMA Masahiro Japan
ITO Masaaki Japan
KIMURA, Tomio Japan
- (30) Προτεραιότητα/ες • 28/12/2016 JP 2016255567
- (51) Διεθνής Ταξινόμηση • C07D 401/04^(2006.01) A61K 31/4427^(2006.01) A61P 1/16^(2006.01)
A61P 13/12^(2006.01) C07D 405/14^(2006.01) C07D 491/107^(2006.01)
- (52) Ταξινόμηση Συνεργασίας • A61K 31/4427; A61P 1/16; A61P 13/12; C07D 401/04;
C07D 405/14; C07D 491/107
- Σύνολο Συνδυασμών •
- (74) Πληρεξούσιος Αντιπρόσωπος • Μαρκίδη, Μαρκίδη & Σία
T.K. 24325, 1703 Λευκωσία
- (74) Εξουσιοδοτημένο Πρόσωπο • Μαρκίδη, Μαρκίδη & Σία
T.K. 24325, 1703 Λευκωσία
- (57) Περίληψη

Η παρούσα εφεύρεση παρέχει μια ένωση γενικού τύπου (I) (όπου αναφέρεται ως X στην παρούσα περιγραφή και αξιώσεις) ή ένα φαρμακολογικά αποδεκτό άλας αυτής και μια φαρμακευτική σύνθεση που περιέχει αυτήν την ένωση.



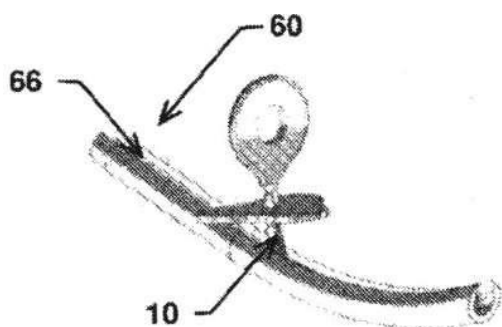
- (11) Αριθμός Πιστοποιητικού • **CY1125091 T1**
- (43) Ημερομηνία Δημοσίευσης Χορήγησης • 16/02/2024
- (21) Αριθμός Κατάθεσης Αίτησης • **CY20221100246**
- (22) Ημερομηνία Κατάθεσης Αίτησης • 30/03/2022
- (65) Αριθμός Χορήγησης Ευρωπαϊκού Διπλώματος • EP 3 323 942
- (65) Ημερομηνία Δημοσίευσης Χορήγησης Ευρωπαϊκού Διπλώματος • 05/01/2022
- (65) Αριθμός Ευρωπαϊκής Αίτησης • EP17202269.1
- (65) Ημερομηνία Κατάθεσης Ευρωπαϊκής Αίτησης • 17/11/2017
- (54) Τίτλος Εφεύρεσης • **ΕΥΚΟΛΑ ΜΕΤΑΦΕΡΟΜΕΝΟ ΚΑΙ ΣΥΝΑΡΜΟΛΟΓΟΥΜΕΝΟ ΑΡΘΡΩΤΟ ΦΡΑΓΜΑ**
- (73) Ιδιοκτήτης/ες • Klein, Amos
27 HaNoter Street, 2630743 Haifa, Israel
- (72) Εφευρέτης/ες • Klein, Amos Israel
- (30) Προτεραιότητα/ες • 17/11/2016 US 201662423220 P
- (51) Διεθνής Ταξινόμηση • E01F 13/12^(2006.01) E01F 13/02^(2006.01)
- (52) Ταξινόμηση Συνεργασίας
Σύνολο Συνδυασμών • ---
• ---
- (74) Πληρεξούσιος Αντιπρόσωπος • Μαρκίδη, Μαρκίδη & Σία
T.K. 24325, 1703 Λευκωσία
- (74) Εξουσιοδοτημένο Πρόσωπο • Μαρκίδη, Μαρκίδη & Σία
T.K. 24325, 1703 Λευκωσία
- (57) Περίληψη

Παρέχονται δομικά στοιχεία (201) τα οποία πρέπει να ευθυγραμμιστούν έτσι ώστε να σχηματίσουν ένα αρθρωτό φράγμα (200) ώστε να ακινητοποιήσουν αντικείμενα τα οποία κινούνται επί ενός εδάφους. Κάθε δομικό στοιχείο περιλαμβάνει συνδετικό βραχίονα (202) που έχει τουλάχιστον δύο θύλακες υποδοχής, τουλάχιστον ένας από τους οποίους κατευθύνεται πλευρικά και τουλάχιστον ένας άλλος κατευθύνεται υπό μια προκαθορισμένη γωνία και ένα πλήθος στύλων διαμορφωμένων ώστε να γίνουν δεκτοί εντός των θυλάκων υποδοχής έτσι ώστε ορισμένοι από τους στύλους (204b) να είναι παράλληλοι προς το έδαφος ενώ οι άλλοι (204a) να είναι διαμορφωμένοι ώστε να γίνονται δεκτοί εντός των θυλάκων υποδοχής που κατευθύνονται υπό την προκαθορισμένη γωνία έτσι ώστε να επιτρέπουν στο αρθρωτό φράγμα να ακινητοποιεί τα κινητά αντικείμενα.



- | | |
|---|--|
| (11) Αριθμός Πιστοποιητικού | • CY1125094 T1 |
| (43) Ημερομηνία Δημοσίευσης Χορήγησης | • 16/02/2024 |
| (21) Αριθμός Κατάθεσης Αίτησης | • CY20221100243 |
| (22) Ημερομηνία Κατάθεσης Αίτησης | • 29/03/2022 |
| (65) Αριθμός Χορήγησης Ευρωπαϊκού Διπλώματος | • EP 3 823 542 |
| (65) Ημερομηνία Δημοσίευσης Χορήγησης Ευρωπαϊκού Διπλώματος | • 05/01/2022 |
| (65) Αριθμός Ευρωπαϊκής Αίτησης | • EP19745320.2 |
| (65) Ημερομηνία Κατάθεσης Ευρωπαϊκής Αίτησης | • 27/06/2019 |
| (54) Τίτλος Εφεύρεσης | • ΜΕΛΟΣ ΡΑΜΜΑΤΟΣ, ΒΕΛΟΝΑ ΣΥΡΡΑΦΗΣ ΚΑΙ ΣΥΣΚΕΥΗ ΣΥΡΡΑΦΗΣ |
| (73) Ιδιοκτήτης/ες | • Ocaik, Ubbat
Gråbjørnvegen 23, 3917 Porsgrunn, Norway |
| (72) Εφευρέτης/ες | • PAVELS PETERSEN, Erik Norway
RØNNINGEN, Martin W. Norway
Ocaik, Ubbat Norway |
| (30) Προτεραιότητα/ες | • 16/07/2018 NO 20180994 |
| (51) Διεθνής Ταξινόμηση | • A61B 17/04 ^(2006.01) A61B 17/06 ^(2006.01) |
| (52) Ταξινόμηση Συνεργασίας
Σύνολο Συνδυασμών | • ---
• --- |
| (74) Πληρεξούσιος Αντιπρόσωπος | • Ιωαννίδη, Κλεάνθους & Σία Δ.Ε.Π.Ε.
Προμηθέως 4, 1065 Λευκωσία |
| (74) Εξουσιοδοτημένο Πρόσωπο | • Ιωαννίδη, Κλεάνθους & Σία Δ.Ε.Π.Ε.
Προμηθέως 4, 1065 Λευκωσία |
| (57) Περίληψη | |

Ένα μέλος διακοπτόμενου ράμματος περιλαμβάνει ένα εύκαμπτο επίμηκες μέλος, που έχει ένα πρώτο άκρο και ένα αντίθετο δεύτερο άκρο, και μία ή περισσότερες αιχμές διαμορφωμένες για την αγκύρωση του μέλους ράμματος σε μαλακό ιστό. Το δεύτερο άκρο περιλαμβάνει ένα κινητό μέλος ασφάλισης, όπου μια δύναμη που ασκείται στον ιστό μπορεί να ρυθμιστεί μετακινώντας το μέλος ασφάλισης κατά μήκος τουλάχιστον ενός τμήματος του μέλους ράμματος. Μια βελόνα ράμματος που περιλαμβάνει μια εγκοπή για το πιάσιμο και τη συγκράτηση ενός διακοπτόμενου ράμματος ή μια βελόνα ράμματος που είναι κοίλη και περιλαμβάνει μια σχισμή αρκετά φαρδιά και μακριά για εύκολη εισαγωγή και καθοδήγηση ενός ράμματος στη βελόνα του ράμματος. Μια συσκευή εισαγωγής συρραφής για σύνδεση με μια βελόνα συρραφής που αποτελείται από δύο λαβές ή μια συσκευή συρραφής περιλαμβάνει μια τοξοειδή βελόνα συρραφής διατεταγμένη με δυνατότητα περιστροφής σε ένα περίβλημα συσκευής, μια κοιλότητα για τη συγκράτηση ενός πλήθους μελών ράμματος και μέσα κίνησης για την επιλεκτική περιστροφή της εν λόγω βελόνας συρραφής.

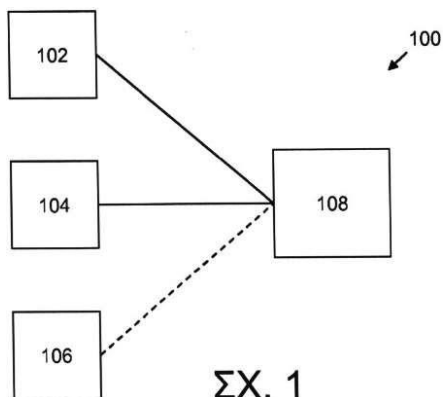


Σχ. 43

(a)

- | | |
|---|---|
| (11) Αριθμός Πιστοποιητικού | ● CY1125095 T1 |
| (43) Ημερομηνία Δημοσίευσης Χορήγησης | ● 16/02/2024 |
| (21) Αριθμός Κατάθεσης Αίτησης | ● CY20221100218 |
| (22) Ημερομηνία Κατάθεσης Αίτησης | ● 18/03/2022 |
| (65) Αριθμός Χορήγησης Ευρωπαϊκού Διπλώματος | ● EP 3 566 756 |
| (65) Ημερομηνία Δημοσίευσης Χορήγησης Ευρωπαϊκού Διπλώματος | ● 16/02/2022 |
| (65) Αριθμός Ευρωπαϊκής Αίτησης | ● EP19171292.6 |
| (65) Ημερομηνία Κατάθεσης Ευρωπαϊκής Αίτησης | ● 26/04/2019 |
| (54) Τίτλος Εφεύρεσης | ● ΣΥΣΤΗΜΑ ΚΑΙ ΜΕΘΟΔΟΣ ΠΑΙΞΙΜΑΤΟΣ ΕΝΟΣ ΔΙΑΔΙΚΤΥΑΚΟΥ ΠΑΙΧΝΙΔΙΟΥ |
| (73) Ιδιοκτήτης/ες | ● Huuuge Global Ltd.
61 Lumiel Building, 4th floor, 6023 Larnaca, Cyprus |
| (72) Εφευρέτης/ες | ● Gauffin, Anton Germany
Wronowski, Wojciech Poland |
| (30) Προτεραιότητα/ες | ● 10/05/2018 US 201815975948 |
| (51) Διεθνής Ταξινόμηση | ● A63F 13/67 ^(2014.01) A63F 13/497 ^(2014.01) |
| (52) Ταξινόμηση Συνεργασίας
Σύνολο Συνδυασμών | ● A63F 13/497; A63F 13/67; A63F 13/798
● --- |
| (74) Πληρεξούσιος Αντιπρόσωπος | ● P. Angelides & Co. LLC
25 Aitolon Street, Agios Andreas, 1101 Nicosia |
| (74) Εξουσιοδοτημένο Πρόσωπο | ● P. Angelides & Co. LLC
25 Aitolon Street, Agios Andreas, 1101 Nicosia |
| (57) Περίληψη | |

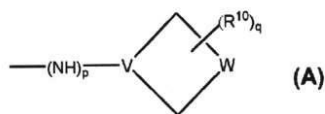
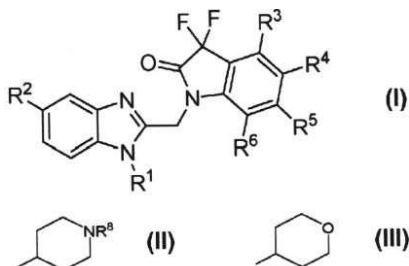
Περιγράφεται ένα σύστημα και μια μέθοδος παιχνιδιού ενός διαδικτυακού παιχνιδιού. Το σύστημα περιλαμβάνει μια πληθώρα συσκευών παίκτη που σχετίζονται με το διαδικτυακό παιχνίδι, και μια διάταξη διακομιστή που συνδέεται επικοινωνιακά με την πληθώρα συσκευών παίκτη. Η διάταξη διακομιστή έχει ρυθμιστεί ώστε να λαμβάνει ένα αίτημα από τουλάχιστον μία συσκευή παίκτη, μεταξύ της πληθώρας συσκευών παίκτη, για την έναρξη του διαδικτυακού παιχνιδιού, να προσδιορίζει τουλάχιστον μία παθητική συσκευή παίκτη, μεταξύ της πληθώρας συσκευών παίκτη, με βάση μια προκαθορισμένη συνθήκη, να στέλνει ένα αίτημα εξουσιοδότησης σε τουλάχιστον μία παθητική συσκευή παίκτη ώστε να παίξει το διαδικτυακό παιχνίδι ως εικονικός παίκτης, να λαμβάνει μια απόκριση εξουσιοδότησης από μία τουλάχιστον παθητική συσκευή παίκτη, να δημιουργεί τουλάχιστον έναν εικονικό παίκτη για την τουλάχιστον μία παθητική συσκευή παίκτη, με βάση τη ληφθείσα απόκριση εξουσιοδότησης, και να ξεκινάει το διαδικτυακό παιχνίδι μεταξύ του τουλάχιστον ενός εικονικού παίκτη και της τουλάχιστον μίας συσκευής παίκτη, όπου η τουλάχιστον μία παθητική συσκευή παίκτη διαφέρει από την τουλάχιστον μία συσκευή παίκτη.



ΣΧ. 1

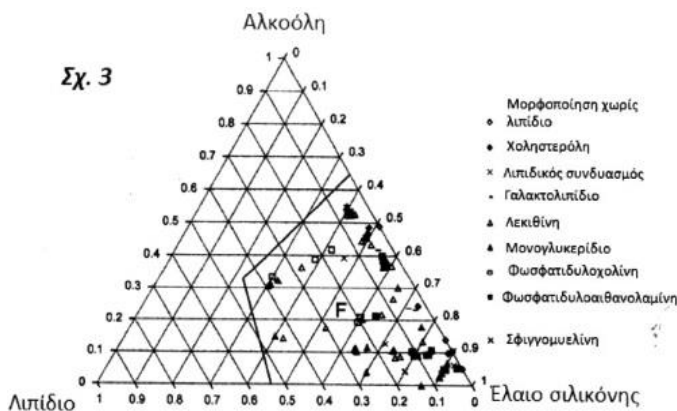
- (11) Αριθμός Πιστοποιητικού • **CY1125097 T1**
- (43) Ημερομηνία Δημοσίευσης Χορήγησης • 16/02/2024
- (21) Αριθμός Κατάθεσης Αίτησης • **CY20221100248**
- (22) Ημερομηνία Κατάθεσης Αίτησης • 31/03/2022
- (65) Αριθμός Χορήγησης Ευρωπαϊκού Διπλώματος • EP 3 728 220
- (65) Ημερομηνία Δημοσίευσης Χορήγησης Ευρωπαϊκού Διπλώματος • 05/01/2022
- (65) Αριθμός Ευρωπαϊκής Αίτησης • EP18829962.2
- (65) Ημερομηνία Κατάθεσης Ευρωπαϊκής Αίτησης • 21/12/2018
- (54) Τίτλος Εφεύρεσης • ΦΑΡΜΑΚΕΥΤΙΚΕΣ ΕΝΩΣΕΙΣ
- (73) Ιδιοκτήτης/ες • Reviral Limited
Stevenage Bioscience Catalyst, Gunnels Wood Road,
Stevenage, Hertfordshire SG1 2FX, United Kingdom
- (72) Εφευρέτης/ες • GOOD, James United Kingdom
- (30) Προτεραιότητα/ες • 22/12/2017 GB 201721812
- (51) Διεθνής Ταξινόμηση • C07D 401/14^(2006.01) C07D 405/14^(2006.01) C07D 403/06^(2006.01)
C07D 403/14^(2006.01) A61P 31/14^(2006.01) A61K 31/4184^(2006.01)
A61K 31/496^(2006.01) A61K 31/454^(2006.01)
- (52) Ταξινόμηση Συνεργασίας
Σύνολο Συνδυασμών • ---
• ---
- (74) Πληρεξούσιος Αντιπρόσωπος • Δικηγορικό Γραφείο Δρος Χρίστου Α. Θεοδούλου Δ.Ε.Π.Ε.
Θεοδούλειον αρ. 1, Κοραή 5 και W. Weir 9, Τ.Κ. 40965, 6308
Λάρνακα
- (74) Εξουσιοδοτημένο Πρόσωπο • Δικηγορικό Γραφείο Δρος Χρίστου Α. Θεοδούλου Δ.Ε.Π.Ε.
Θεοδούλειον αρ. 1, Κοραή 5 και W. Weir 9, Τ.Κ. 40965, 6308
Λάρνακα
- (57) Περίληψη

Παράγωγα βενζιμιδαζολίου του τύπου (I): (Τύπος (I)) όπου: το R¹ είναι -(CH₂)_m-R⁷, (Τύπος II) ή (Τύπος III)· το R² είναι H, αλογόνο, -(CH₂)_m-NH₂, -(CH₂)_n-C(=NH)-NH₂ ή -(CH₂)_n-NH-(CH₂)_m-NHR⁹· το R³ είναι H, F ή Cl· καθένα από τα R⁴, R⁵ και R⁶ είναι ανεξάρτητα H ή F· το R⁷ είναι C₁-C₆ αλκύλιο, CF₃, -SO₂R¹¹, -NH-(CH₂)₂-(NH)_r-R⁸, -NH-CH(R⁸R⁹) ή μια ομάδα του ακόλουθου τύπου(A):(Τύπος (A)): το W είναι -(CH₂)_m-, -CH₂-O-CH₂-, -CH₂-S-CH₂-, -(CH₂)_r-S(O)₂-CH₂- ή -(CH₂)_r-NR⁸-CH₂-· το m είναι ένας ακέραιος αριθμός από το 1 έως το 3· το n είναι 1 ή 2· το p είναι 1 και το V είναι CH· ή το p είναι 0 και το V είναι N· το q είναι 0 ή 1· το r είναι 0 ή 1· το R⁸ είναι H, -SO₂R¹¹, -SO₂CF₃, -COR¹¹, -C(O)OR¹¹, -CON(R⁹)₂ ή -(CH₂)_nSO₂R¹¹· το R⁹ είναι H ή C₁-C₆ αλκύλιο, όπου κάθε R⁹ είναι ίδιο ή διαφορετικό όταν υπάρχουν δύο· το R¹⁰ είναι -SO₂R¹¹, -SO₂CF₃, -COR¹¹, -CON(R⁹)₂ ή -(CH₂)_nSO₂R¹¹· και το R¹¹ είναι C₁-C₆ αλκύλιο· και τα φαρμακευτικά αποδεκτά άλατα είναι αναστολείς του RSV και επομένως μπορούν να χρησιμοποιηθούν για τη θεραπευτική αντιμετώπιση ή πρόληψη λοίμωξης από RSV.



- (11) Αριθμός Πιστοποιητικού • **CY1125098 T1**
- (43) Ημερομηνία Δημοσίευσης Χορήγησης • 16/02/2024
- (21) Αριθμός Κατάθεσης Αίτησης • **CY20221100238**
- (22) Ημερομηνία Κατάθεσης Αίτησης • 28/03/2022
- (65) Αριθμός Χορήγησης Ευρωπαϊκού Διπλώματος • EP 2 496 263
- (65) Ημερομηνία Δημοσίευσης Χορήγησης Ευρωπαϊκού Διπλώματος • 29/12/2021
- (65) Αριθμός Ευρωπαϊκής Αίτησης • EP10828610.5
- (65) Ημερομηνία Κατάθεσης Ευρωπαϊκής Αίτησης • 03/11/2010
- (54) Τίτλος Εφεύρεσης • ΣΥΝΘΕΣΗ ΣΧΗΜΑΤΙΣΜΟΥ ΛΙΠΙΔΙΚΗΣ ΣΤΡΩΣΗΣ ΓΙΑ ΧΟΡΗΓΗΣΗ ΕΠΙ ΜΙΑΣ ΕΠΙΦΑΝΕΙΑΣ ΖΩΝΤΟΣ ΟΡΓΑΝΙΣΜΟΥ
- (73) Ιδιοκτήτης/ες • Lipidor AB
Svärdvägen 13, 182 33 Danderyd, Sweden
- (72) Εφευρέτης/ες • HOLMBÄCK, Jan Sweden
CARLSSON, Anders Sweden
- (30) Προτεραιότητα/ες • 03/11/2009 SE 0901409
- (51) Διεθνής Ταξινόμηση • A61K 9/00^(2006.01) A61K 47/24^(2006.01) A61K 8/37^(2006.01)
A61K 8/63^(2006.01) A61K 47/14^(2017.01) A61K 47/10^(2017.01)
A61K 9/08^(2006.01) A61K 38/13^(2006.01) A61Q 7/00^(2006.01)
A61K 31/167^(2006.01) A61K 31/245^(2006.01) A61K 31/4174^(2006.01)
A61P 17/06^(2006.01) A61P 17/14^(2006.01) A61P 23/02^(2006.01)
A61P 31/10^(2006.01) A61P 33/14^(2006.01)
- (52) Ταξινόμηση Συνεργασίας • ---
Σύνολο Συνδυασμών • ---
- (74) Πληρεξούσιος Αντιπρόσωπος • Κούσιος, Κορφιώτης, Παπαχαραλάμπους Δ.Ε.Π.Ε.
Κωστή Παλαμά 20, ASPELIA COURT, 2ος όροφος, 1096 Λευκωσία
- (74) Εξουσιοδοτημένο Πρόσωπο • Κούσιος, Κορφιώτης, Παπαχαραλάμπους Δ.Ε.Π.Ε.
Κωστή Παλαμά 20, ASPELIA COURT, 2ος όροφος, 1096 Λευκωσία
- (57) Περίληψη

Μία σύνθεση σχηματισμού λιπιδικής στρώσης συνίσταται σε ένα πτητικό έλαιο σιλικόνης σε σημείο βρασμού άνω των 180°C, ένα πολικό λιπίδιο, προαιρετικά C₂-C₄ αλιφατική αλκοόλη, προαιρετικά έναν φαρμακολογικώς ή καλλυντικώς δραστικό παράγοντα ή έναν προστατευτικό παράγοντα. Η σύνθεση σχηματισμού λιπιδικής στρώσης μπορεί να εφαρμοσθεί σε βιολογική επιφάνεια με ψεκασμό, εμβάπτιση ή βούρτσισμα ώστε να σχηματισθεί μία σταθερή πολική λιπιδική στρώση επί της επιφανείας.



- (11) Αριθμός Πιστοποιητικού • **CY1125102 T1**
- (43) Ημερομηνία Δημοσίευσης Χορήγησης • 16/02/2024
- (21) Αριθμός Κατάθεσης Αίτησης • **CY20221100249**
- (22) Ημερομηνία Κατάθεσης Αίτησης • 31/03/2022
- (65) Αριθμός Χορήγησης Ευρωπαϊκού Διπλώματος • EP 3 362 477
- (65) Ημερομηνία Δημοσίευσης Χορήγησης Ευρωπαϊκού Διπλώματος • 05/01/2022
- (65) Αριθμός Ευρωπαϊκής Αίτησης • EP16785072.6
- (65) Ημερομηνία Κατάθεσης Ευρωπαϊκής Αίτησης • 11/10/2016
- (54) Τίτλος Εφεύρεσης • **ΑΝΤΙΓΟΝΟΔΕΣΜΕΥΤΙΚΕΣ ΠΡΩΤΕΪΝΕΣ ΠΟΥ ΕΝΕΡΓΟΠΟΙΟΥΝ ΤΟΝ ΥΠΟΔΟΧΕΑ ΛΕΠΤΙΝΗΣ**
- (73) Ιδιοκτήτης/ες • **Regeneron Pharmaceuticals, Inc.**
777 Old Saw Mill River Road, Tarrytown, NY 10591-6707,
United States of America
- (72) Εφευρέτης/ες • **GROMADA, Jesper** United States of America
STEVIS, Panayiotis United States of America
ALTAREJOS, Judith United States of America
- (30) Προτεραιότητα/ες • 12/10/2015 US 201562240021 P
08/07/2016 US 201662359757 P
16/08/2016 US 201662375495 P
12/09/2016 US 201662393143 P
- (51) Διεθνής Ταξινόμηση • **C07K 16/28^(2006.01) A61P 3/00^(2006.01) A61P 3/10^(2006.01)**
A61P 25/28^(2006.01) A61K 39/395^(2006.01)
- (52) Ταξινόμηση Συνεργασίας
Σύνολο Συνδυασμών • ---
• ---
- (74) Πληρεξούσιος Αντιπρόσωπος • **Δικηγορικό Γραφείο Δρος Χρίστου Α. Θεοδούλου Δ.Ε.Π.Ε.**
Θεοδούλειον αρ. 1, Κοραή 5 και W. Weir 9, Τ.Κ. 40965, 6308
Λάρνακα
- (74) Εξουσιοδοτημένο Πρόσωπο • **Δικηγορικό Γραφείο Δρος Χρίστου Α. Θεοδούλου Δ.Ε.Π.Ε.**
Θεοδούλειον αρ. 1, Κοραή 5 και W. Weir 9, Τ.Κ. 40965, 6308
Λάρνακα
- (57) Περίληψη

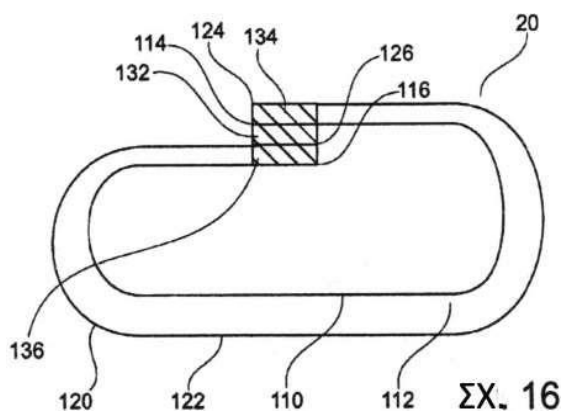
Η παρούσα εφεύρεση παρέχει αντισώματα και θραύσματα δέσμωσης αντιγόνου αυτών τα οποία δεσμεύουν τον ανθρώπινο υποδοχέα λεπτίνης (LEPR), και μέθοδοι για χρήση αυτών. Σύμφωνα με ορισμένες υλοποιήσεις, η εφεύρεση συμπεριλαμβάνει αντισώματα και θραύσματα δέσμωσης αντιγόνου αυτών τα οποία δεσμεύουν τον LEPR και ενεργοποιούν τη σηματοδότηση LEPR. Σε άλλες υλοποιήσεις, η εφεύρεση συμπεριλαμβάνει αντισώματα και θραύσματα δέσμωσης αντιγόνου αυτών τα οποία δεσμεύουν τον LEPR και αυξάνουν την ευαισθητοποίηση του LEPR σε ένα αντιγόνο. Σε ορισμένες υλοποιήσεις, η εφεύρεση συμπεριλαμβάνει αντισώματα και θραύσματα δέσμωσης αντιγόνου αυτών τα οποία δεσμεύουν τον LEPR στην απουσία και παρουσία λεπτίνης. Σε ορισμένες υλοποιήσεις, η εφεύρεση συμπεριλαμβάνει αντισώματα και θραύσματα δέσμωσης αντιγόνου αυτών τα οποία προκαλούν τη σηματοδότηση σε κύτταρα που εκφράζουν μεταλλαγμένα LEPR τα οποία επιδεικνύουν ελαττωματική ή μειωμένη σηματοδότηση με άλλο τρόπο στην παρουσία λεπτίνης. Τα αντισώματα και θραύσματα δέσμωσης αντιγόνου της παρούσας εφεύρεσης είναι χρήσιμα για την θεραπεία λιποδυστροφίας και άλλων ασθενειών και διαταραχών τα οποία σχετίζονται με ή προκαλούνται από έλλειψη λεπτίνης ή αντίσταση στη λεπτίνη.

- (11) Αριθμός Πιστοποιητικού • **CY1125104 T1**
- (43) Ημερομηνία Δημοσίευσης Χορήγησης • 16/02/2024
- (21) Αριθμός Κατάθεσης Αίτησης • **CY20221100232**
- (22) Ημερομηνία Κατάθεσης Αίτησης • 23/03/2022
- (65) Αριθμός Χορήγησης Ευρωπαϊκού Διπλώματος • EP 3 768 284
- (65) Ημερομηνία Δημοσίευσης Χορήγησης Ευρωπαϊκού Διπλώματος • 05/01/2022
- (65) Αριθμός Ευρωπαϊκής Αίτησης • EP19714132.8
- (65) Ημερομηνία Κατάθεσης Ευρωπαϊκής Αίτησης • 19/03/2019
- (54) Τίτλος Εφεύρεσης • ΣΥΝΘΕΣΕΙΣ ΦΛΑΓΕΛΛΙΝΗΣ ENTRECOCCUS ΓΙΑ ΧΡΗΣΗ ΣΤΗ ΘΕΡΑΠΕΙΑ
- (73) Ιδιοκτήτης/ες • 4D Pharma Research Limited
Aberdeen, Aberdeenshire AB25 2ZS, United Kingdom
- (72) Εφευρέτης/ες • MULDER, Imke Elisabeth United Kingdom
RAFTIS, Emma United Kingdom
HENNESSY, Emma Elizabeth Clare United Kingdom
LAUTE-CALY, Delphine Louise United Kingdom
Claudette United Kingdom
COWIE, Philip
- (30) Προτεραιότητα/ες • 19/03/2018 GB 201804384
18/06/2018 GB 201809953
18/06/2018 EP 18178350
20/07/2018 GB 201811900
30/07/2018 GB 201812378
17/08/2018 GB 201813423
17/08/2018 GB 201813444
16/10/2018 GB 201816834
29/10/2018 GB 201817641
29/01/2019 GB 201901199
29/01/2019 GB 201901218
13/02/2019 GB 201901992
13/02/2019 GB 201901993
- (51) Διεθνής Ταξινόμηση • A61K 35/744^(2015.01) A61K 38/16^(2006.01) C07K 14/315^(2006.01)
A61P 35/00^(2006.01) A61P 37/04^(2006.01) A61K 48/00^(2006.01)
- (52) Ταξινόμηση Συνεργασίας • ---
Σύνολο Συνδυασμών • ---
- (74) Πληρεξούσιος Αντιπρόσωπος • Δρ Κ. Χρυσοστομίδης & Σία Δ.Ε.Π.Ε.
Οδός Λάμπουσας αρ. 1, 1095 Λευκωσία
- (74) Εξουσιοδοτημένο Πρόσωπο • Ελένη Χρυσοστομίδου
Τ.Κ. 22119, 1517 Λευκωσία
- (57) Περίληψη

Η εφεύρεση παρέχει συνθέσεις που περιλαμβάνουν πολυπεπτίδια φλαγελλίνης από βακτηριακά στελέχη και τη χρήση τέτοιων συνθέσεων στη θεραπεία ασθένειας.

- | | |
|---|---|
| (11) Αριθμός Πιστοποιητικού | • CY1125108 T1 |
| (43) Ημερομηνία Δημοσίευσης Χορήγησης | • 16/02/2024 |
| (21) Αριθμός Κατάθεσης Αίτησης | • CY20221100266 |
| (22) Ημερομηνία Κατάθεσης Αίτησης | • 08/04/2022 |
| (65) Αριθμός Χορήγησης Ευρωπαϊκού Διπλώματος | • EP 3 770 078 |
| (65) Ημερομηνία Δημοσίευσης Χορήγησης Ευρωπαϊκού Διπλώματος | • 12/01/2022 |
| (65) Αριθμός Ευρωπαϊκής Αίτησης | • EP20194265.3 |
| (65) Ημερομηνία Κατάθεσης Ευρωπαϊκής Αίτησης | • 21/08/2018 |
| (54) Τίτλος Εφεύρεσης | • ΒΡΟΧΟΣ ΣΥΓΚΡΑΤΗΣΗΣ ΓΙΑ ΠΛΑΣΤΙΚΗ ΤΣΑΝΤΑ ΜΕΤΑΦΟΡΑΣ |
| (73) Ιδιοκτήτης/ες | • Papier-Mettler KG
Hochwaldstraße 22, 54497 Morbach, Germany |
| (72) Εφευρέτης/ες | • DONNER, Georg Germany
TROSSEN, Wolfgang Germany |
| (30) Προτεραιότητα/ες | • 28/08/2017 DE 202017105180 U |
| (51) Διεθνής Ταξινόμηση | • B65D 30/08 ^(2006.01) B65D 33/02 ^(2006.01) B65D 33/10 ^(2006.01) |
| (52) Ταξινόμηση Συνεργασίας
Σύνολο Συνδυασμών | • ---
• --- |
| (74) Πληρεξούσιος Αντιπρόσωπος | • Χρύσης Δημητριάδης & Σία Δ.Ε.Π.Ε.
Καραϊσκάκη 13, 3032 Λεμεσός |
| (74) Εξουσιοδοτημένο Πρόσωπο | • Χρύσης Δημητριάδης & Σία Δ.Ε.Π.Ε.
Καραϊσκάκη 13, 3032 Λεμεσός |
| (57) Περίληψη | |

Η παρούσα εφεύρεση αναφέρεται σε ένα βρόχο συγκράτησης (20) (λουράκι) για μια πλαστική τσάντα μεταφοράς, που περιέχει ένα πρώτο εύκαμπτο, ιδιαίτερα σωληνοειδές, κοίλο σώμα (110) και/ή μια μονή ή πολυστρωματική λωρίδα υλικού, που δεν σχηματίζει κοίλο σώμα, ειδικότερα λωρίδα πλαστικού υλικού, και ένα δεύτερο εύκαμπτο, ιδιαίτερα σωληνοειδές, κοίλο σώμα (120), το οποίο περιβάλλει, τουλάχιστον τμηματικά, ιδιαίτερα δε πλήρως, το πρώτο εύκαμπτο κοίλο σώμα.

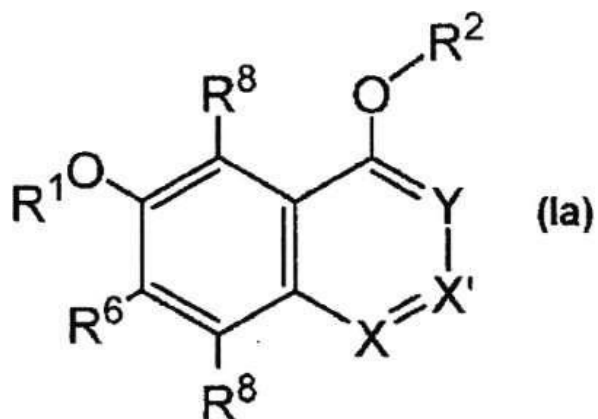


ΣΧ. 16

- (11) Αριθμός Πιστοποιητικού • **CY1125110 T1**
- (43) Ημερομηνία Δημοσίευσης Χορήγησης • 16/02/2024
- (21) Αριθμός Κατάθεσης Αίτησης • **CY20221100251**
- (22) Ημερομηνία Κατάθεσης Αίτησης • 31/03/2022
- (65) Αριθμός Χορήγησης Ευρωπαϊκού Διπλώματος • EP 3 536 685
- (65) Ημερομηνία Δημοσίευσης Χορήγησης Ευρωπαϊκού Διπλώματος • 16/02/2022
- (65) Αριθμός Ευρωπαϊκής Αίτησης • EP19157789.9
- (65) Ημερομηνία Κατάθεσης Ευρωπαϊκής Αίτησης • 26/03/2015
- (54) Τίτλος Εφεύρεσης • ΕΝΩΣΕΙΣ ΔΙ-ΚΥΚΛΙΚΟΥ-ΣΥΝΤΗΓΜΕΝΟΥ ΕΤΕΡΟΑΡΥΛΙΟΥ Ή ΑΡΥΛΙΟΥ ΚΑΙ Η ΧΡΗΣΗ ΑΥΤΩΝ ΩΣ ΑΝΑΣΤΟΛΕΙΣ IRAK4
- (73) Ιδιοκτήτης/ες • Pfizer Inc.
235 East 42nd Street, New York, NY 10017,
United States of America
- (72) Εφευρέτης/ες • ANDERSON, David Randolph United States of America
BUNNAGE, Mark Edward United States of America
CURRAN, Kevin Joseph United States of America
DEHNHARDT, Christoph Martin Canada
GAVRIN, Lori Krim United States of America
GOLDBERG, Joel Adam United States of America
HAN, Seungil United States of America
HEPWORTH, David United States of America
HUANG, Horng-Chih United States of America
LEE, Arthur United States of America
LEE, Katherine Lin United States of America
LOVERING, Frank Eldridge United States of America
LOWE, Michael Dennis United States of America
MATHIAS, John Paul United States of America
PAPAIΟΑΝΝΟΥ, Nikolaos United States of America
PATNY, Akshay United States of America
PIERCE, Betsy Susan United States of America
SAIAH, Eddine United States of America
STROHBACH, Joseph Walter United States of America
TRZUPEK, John David United States of America
VARGAS, Richard United States of America
WANG, Xiaolun United States of America
WRIGHT, Stephen Wayne United States of America
ZAPF, Christoph Wolfgang United States of America
- (30) Προτεραιότητα/ες • 04/04/2014 US 201461975473 P
- (51) Διεθνής Ταξινόμηση • C07D 207/00^(2006.01) C07D 215/48^(2006.01) C07D 217/00^(2006.01)
C07D 239/00^(2006.01) C07D 263/24^(2006.01) C07D 401/12^(2006.01)
C07D 403/12^(2006.01) A61K 31/47^(2006.01) A61K 31/4709^(2006.01)
A61K 31/472^(2006.01) A61K 31/4725^(2006.01) A61K 31/517^(2006.01)
A61P 11/06^(2006.01) A61P 13/12^(2006.01) A61P 17/06^(2006.01)
A61P 19/02^(2006.01) A61P 29/00^(2006.01)
- (52) Ταξινόμηση Συνεργασίας • A61P 3/10; A61P 7/00; A61P 9/00; A61P 11/00; A61P 17/00;
A61P 19/00; A61P 21/00; A61P 25/00; A61P 27/02; A61P
29/00; A61P 31/00; A61P 35/00; A61P 37/00; A61P 43/00;
C07D 207/00; C07D 215/48; C07D 217/00; C07D 239/00;
C07D 263/24; C07D 401/12; C07D 403/12
- Σύνολο Συνδυασμών • ---
- (74) Πληρεξούσιος Αντιπρόσωπος • Μαρκίδη, Μαρκίδη & Σία
T.K. 24325, 1703 Λευκωσία
- (74) Εξουσιοδοτημένο Πρόσωπο • Μαρκίδη, Μαρκίδη & Σία
T.K. 24325, 1703 Λευκωσία

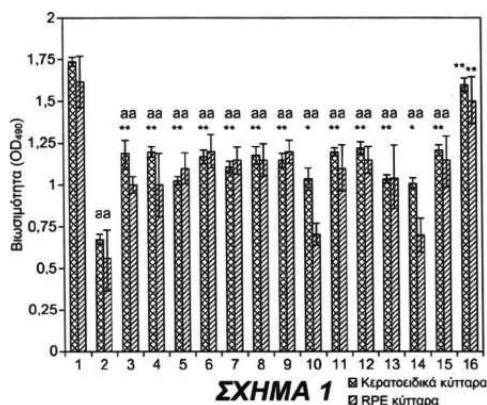
(57) Περίληψη

Ενώσεις, ταυτομερή και φαρμακευτικώς αποδεκτά άλατα των ενώσεων αποκαλύπτονται, όπου οι ενώσεις έχουν τη δομή του Χημικού Τύπου Ia, ως καθορίζεται στην προδιαγραφή. Αντιστοιχούσες φαρμακευτικές συνθέσεις, μέθοδοι αγωγής αυτοάνοσων και φλεγμονωδών παθήσεων που συσχετίζονται με Συσχετιζόμενη με Υποδοχέα Ιντερλευκίνης-1 Κινάση (IRAK), μέθοδοι σύνθεσης, και ενδιάμεσα προϊόντα αποκαλύπτονται επίσης.



- (11) Αριθμός Πιστοποιητικού • **CY1125111 T1**
- (43) Ημερομηνία Δημοσίευσης Χορήγησης • 16/02/2024
- (21) Αριθμός Κατάθεσης Αίτησης • **CY20221100268**
- (22) Ημερομηνία Κατάθεσης Αίτησης • 11/04/2022
- (65) Αριθμός Χορήγησης Ευρωπαϊκού Διπλώματος • EP 3 508 211
- (65) Ημερομηνία Δημοσίευσης Χορήγησης Ευρωπαϊκού Διπλώματος • 02/03/2022
- (65) Αριθμός Ευρωπαϊκής Αίτησης • EP19150968.6
- (65) Ημερομηνία Κατάθεσης Ευρωπαϊκής Αίτησης • 09/01/2019
- (54) Τίτλος Εφεύρεσης • ΣΥΝΘΕΣΗ ΓΙΑ ΤΗΝ ΥΓΕΙΑ ΤΩΝ ΟΦΘΑΛΜΩΝ
- (73) Ιδιοκτήτης/ες • Rath, Matthias
2320 French Alps Avenue, Henderson NV 89044
United States of America
- (72) Εφευρέτης/ες • NIEDZWIECKI, Aleksandra United States of America
Rath, Matthias United States of America
Goc, Anna United States of America
SUMERA, Waldemar United States of America
- (30) Προτεραιότητα/ες • 09/01/2018 US 201815866450
- (51) Διεθνής Ταξινόμηση • A61K 36/87^(2006.01) A61K 36/88^(2006.01) A61K 36/15^(2006.01)
A61K 36/28^(2006.01) A61K 36/45^(2006.01) A61P 27/00^(2006.01)
A61K 31/01^(2006.01) A61K 31/047^(2006.01) A61K 31/198^(2006.01)
A61K 31/375^(2006.01) A61K 31/385^(2006.01) A61K 33/30^(2006.01)
A23L 33/105^(2016.01) A61K 8/27^(2006.01) A61K 31/07^(2006.01)
A61K 31/355^(2006.01) A23K 20/174^(2016.01) A61P 27/02^(2006.01)
- (52) Ταξινόμηση Συνεργασίας • A61K 31/07; A23K 20/174; A23L 33/105; A61K 8/27;
A61K 31/01; A61K 31/047; A61K 31/198; A61K 31/355;
A61K 31/375; A61K 31/385; A61K 33/30; A61K 36/15;
A61K 36/28; A61K 36/45; A61K 36/87; A61K 36/88;
A61P 27/02
- Σύνολο Συνδυασμών • ---
- (74) Πληρεξούσιος Αντιπρόσωπος • Μαρκίδη, Μαρκίδη & Σία
T.K. 24325, 1703 Λευκωσία
- (74) Εξουσιοδοτημένο Πρόσωπο • Μαρκίδη, Μαρκίδη & Σία
T.K. 24325, 1703 Λευκωσία
- (57) Περίληψη

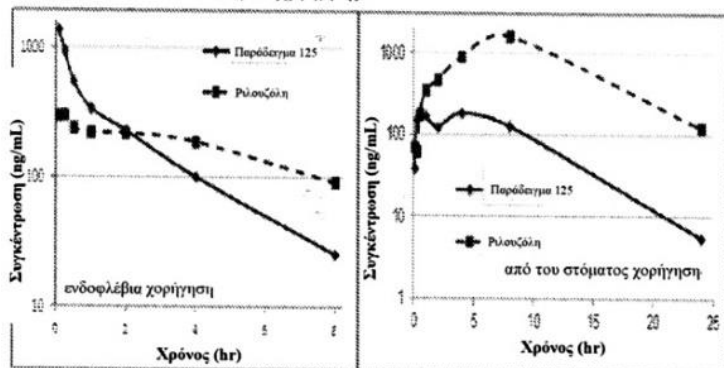
Το θρεπτικό μίγμα που αποτελείται από βιταμίνη, καροτενοειδές, μικροθρεπτικό συστατικό, βασικό ιχνοστοιχείο και φυτικό εκχύλισμα ήταν πολύ πιο αποτελεσματικό στην προληπτική προστασία των κερατοειδικών κυττάρων (ανθρώπου) και κυττάρων χρωμοφόρου ενδοθηλίου αμφιβληστροειδούς (αρουραίου) έναντι καταστροφικών αποτελεσμάτων H₂O₂ και γλυκοζυλιωμένων πρωτεϊνών (AGE-BSA) εν συγκρίσει προς ξεχωριστά συστατικά αυτού. Μίγμα αποτελείται από βιταμίνη A, βιταμίνη C, βιταμίνη E, λυκοπένιο, λουτεΐνη, εκχύλισμα άνθους κατιφέ, εκχύλισμα σαφράν, εκχύλισμα φλοιού πεύκου, εκχύλισμα σπόρου σταφυλιού, εκχύλισμα μύρτιλου, λιποϊκό οξύ, L-αργινίνη και ψευδάργυρο.



- (11) Αριθμός Πιστοποιητικού • **CY1125112 T1**
- (43) Ημερομηνία Δημοσίευσης Χορήγησης • 16/02/2024
- (21) Αριθμός Κατάθεσης Αίτησης • **CY20221100236**
- (22) Ημερομηνία Κατάθεσης Αίτησης • 24/03/2022
- (65) Αριθμός Χορήγησης Ευρωπαϊκού Διπλώματος • EP 3 265 448
- (65) Ημερομηνία Δημοσίευσης Χορήγησης Ευρωπαϊκού Διπλώματος • 29/12/2021
- (65) Αριθμός Ευρωπαϊκής Αίτησης • EP16759303.7
- (65) Ημερομηνία Κατάθεσης Ευρωπαϊκής Αίτησης • 26/02/2016
- (54) Τίτλος Εφεύρεσης • ΠΡΟΦΑΡΜΑΚΑ ΡΙΛΟΥΖΟΛΗΣ ΚΑΙ ΧΡΗΣΗ ΑΥΤΩΝ
- (73) Ιδιοκτήτης/ες • Biohaven Therapeutics Ltd.
New Haven, CT 06510, United States of America
- (72) Εφευρέτης/ες • WROBEL, Jay Edward United States of America
REITZ, Allen, B. United States of America
PELLETIER, Jeffery Claude United States of America
SMITH, Garry Robert United States of America
BIAN, Haiyan United States of America
- (30) Προτεραιότητα/ες • 03/03/2015 US 201562127684 P
- (51) Διεθνής Ταξινόμηση • C07D 277/82^(2006.01) C07D 417/12^(2006.01) A61K 31/428^(2006.01)
A61K 31/454^(2006.01) A61K 31/496^(2006.01) A61K 31/5377^(2006.01)
A61P 25/00^(2006.01) A61P 25/28^(2006.01) A61K 38/05^(2006.01)
A61K 45/06^(2006.01)
- (52) Ταξινόμηση Συνεργασίας • ---
Σύνολο Συνδυασμών • ---
- (74) Πληρεξούσιος Αντιπρόσωπος • Λέλλος Π. Δημητριάδης Δικηγορικό Γραφείο Δ.Ε.Π.Ε.
Σοφούλη 2, Μέγαρο Σιαντεκλαίρ, 9ος όροφος, 1096 Λευκωσία
- (74) Εξουσιοδοτημένο Πρόσωπο • Λέλλος Π. Δημητριάδης Δικηγορικό Γραφείο Δ.Ε.Π.Ε.
Σοφούλη 2, Μέγαρο Σιαντεκλαίρ, 9ος όροφος, 1096 Λευκωσία
- (57) Περίληψη

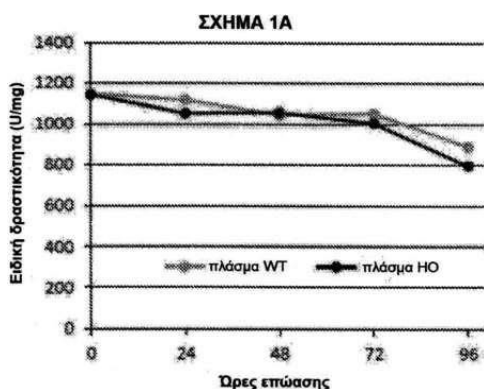
Φαρμακευτικές συνθέσεις της εφεύρεσης συμπεριλαμβάνουν προφάρμακα υποκατεστημένης ριλουζόλης χρήσιμες για την αγωγή καρκίνων όπου συμπεριλαμβάνονται μελάνωμα, καρκίνος του μαστού, καρκίνος του εγκεφάλου και καρκίνος του προστάτη μέσω της απελευθέρωσης ριλουζόλης. Τα προφάρμακα ριλουζόλης έχουν ενισχυμένη σταθερότητα στον ηπατικό μεταβολισμό και χορηγούνται εντός της συστηματικής κυκλοφορίας δια από του στόματος χορήγησης, και ακολούθως διασπώνται ώστε να απελευθερώσουν ριλουζόλη εντός του πλάσματος μέσω είτε μιας ενζυματικής είτε μιας γενικής βιοφυσικής διεργασίας απελευθέρωσης.

Σχήμα 1: Καμπύλη χρόνου-συγκέντρωσης για το παράδειγμα 125 και απελευθερωμένη ριλουζόλη μέσω τόσο ενδοφλέβιας όσο και από του στόματος χορήγησης.



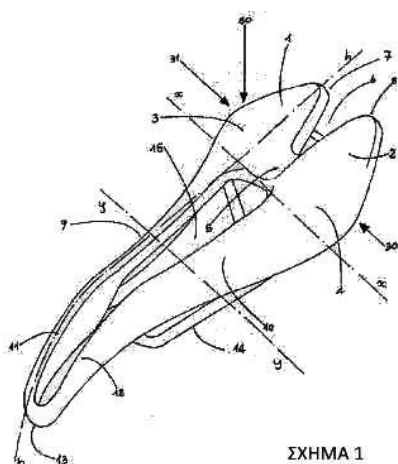
- (11) Αριθμός Πιστοποιητικού • **CY1125113 T1**
- (43) Ημερομηνία Δημοσίευσης Χορήγησης • 16/02/2024
- (21) Αριθμός Κατάθεσης Αίτησης • **CY20221100254**
- (22) Ημερομηνία Κατάθεσης Αίτησης • 04/04/2022
- (65) Αριθμός Χορήγησης Ευρωπαϊκού Διπλώματος • EP 3 373 922
- (65) Ημερομηνία Δημοσίευσης Χορήγησης Ευρωπαϊκού Διπλώματος • 05/01/2022
- (65) Αριθμός Ευρωπαϊκής Αίτησης • EP16864878.0
- (65) Ημερομηνία Κατάθεσης Ευρωπαϊκής Αίτησης • 09/11/2016
- (54) Τίτλος Εφεύρεσης • ΣΥΝΘΕΣΕΙΣ ΚΑΙ ΜΕΘΟΔΟΙ ΓΙΑ ΧΡΗΣΗ ΣΤΗΝ ΑΓΩΓΗ ΤΗΣ ΟΜΟΚΥΣΤΙΝΟΥΡΙΑΣ
- (73) Ιδιοκτήτης/ες • The Regents of The University of Colorado, A Body Corporate
1800 Grant Street, 8th Floor, Denver, CO 80203,
United States of America
- (72) Εφευρέτης/ες • KRAUS, Jan, P. United States of America
MAJTAN, Tomas United States of America
BUBLIL, Erez Israel
- (30) Προτεραιότητα/ες • 09/11/2015 US 201514935690
- (51) Διεθνής Ταξινόμηση • A61K 31/195^(2006.01) A61K 31/198^(2006.01) A61K 38/00^(2006.01)
A61K 38/51^(2006.01) A61P 19/10^(2006.01)
- (52) Ταξινόμηση Συνεργασίας • ---
Σύνολο Συνδυασμών • ---
- (74) Πληρεξούσιος Αντιπρόσωπος • Μαρκίδη, Μαρκίδη & Σία
T.K. 24325, 1703 Λευκωσία
- (74) Εξουσιοδοτημένο Πρόσωπο • Μαρκίδη, Μαρκίδη & Σία
T.K. 24325, 1703 Λευκωσία
- (57) Περίληψη

Παρέχονται συνθέσεις και μέθοδοι για θεραπεία ενζυμικής υποκατάστασης δια της χρήσεως τροποποιημένης ανθρώπινης βήτα συνθετάσης κυσταθειονίνης (CBS) στην αγωγή της ομοκυστίνουρίας και σχετικών νόσων και διαταραχών.



- | | |
|---|---|
| (11) Αριθμός Πιστοποιητικού | • CY1125115 T1 |
| (43) Ημερομηνία Δημοσίευσης Χορήγησης | • 16/02/2024 |
| (21) Αριθμός Κατάθεσης Αίτησης | • CY20221100278 |
| (22) Ημερομηνία Κατάθεσης Αίτησης | • 13/04/2022 |
| (65) Αριθμός Χορήγησης Ευρωπαϊκού Διπλώματος | • EP 3 022 110 |
| (65) Ημερομηνία Δημοσίευσης Χορήγησης Ευρωπαϊκού Διπλώματος | • 26/01/2022 |
| (65) Αριθμός Ευρωπαϊκής Αίτησης | • EP14739397.9 |
| (65) Ημερομηνία Κατάθεσης Ευρωπαϊκής Αίτησης | • 10/07/2014 |
| (54) Τίτλος Εφεύρεσης | • ΣΕΛΑ ΠΟΔΗΛΑΤΟΥ |
| (73) Ιδιοκτήτης/ες | • SELLE SMP sas di Franco Schiavon
Via Einstein 5, 35020 Casalserugo (PD), Italy |
| (72) Εφευρέτης/ες | • SCHIAVON, Franco Italy
SCHIAVON, Maurizio Italy |
| (30) Προτεραιότητα/ες | • 18/07/2013 IT VI20130182 |
| (51) Διεθνής Ταξινόμηση | • B62J 1/00 ^(2006.01) |
| (52) Ταξινόμηση Συνεργασίας
Σύνολο Συνδυασμών | • B62J 1/007; B62J 1/002
• --- |
| (74) Πληρεξούσιος Αντιπρόσωπος | • Μαρκίδη, Μαρκίδη & Σία
Τ.Κ. 24325, 1703 Λευκωσία |
| (74) Εξουσιοδοτημένο Πρόσωπο | • Μαρκίδη, Μαρκίδη & Σία
Τ.Κ. 24325, 1703 Λευκωσία |
| (57) Περίληψη | |

Το εύρημα αφορά μια σέλα ποδηλάτου, η οποία είναι ενός τύπου παρόμοιου με την σέλα που περιγράφεται στα έγγραφα EP 1 590 229 και EP 1 781 528, του τύπου που έχει δύο πανομοιότυπα τμήματα (30, 31) διατεταγμένα συμμετρικά ως προς τον διαμήκη άξονά τους· στον εν λόγω διαμήκη άξονα υπάρχει, ειδικότερα, ένα κανάλι (15) που είναι ανοιχτό από πάνω προς τα κάτω. Μια τέτοια σέλα μπροστά, όταν φαίνεται από το πλάι, καταλαμβάνει την διαμόρφωση ενός ράμφους πουλιού. Η εν λόγω σέλα χαρακτηρίζεται από το ότι τα δύο τμήματα (30, 31), στα πίσω άκρα τους, μέχρι να φτάσουν τις επεκτάσεις (9, 10) που αντιμετωπίζουν το κεντρικό κανάλι, έχουν ουσιαστικά επίπεδες περιοχές (1, 2) (στις οποίες οι γλουτιαίοι μύες του χρήστη προτίθενται να καθίσουν κατή την διάρκεια της χρήσης της σέλας) που είναι ουσιαστικά παράλληλες προς το έδαφος στο οποίο οι τροχοί του ποδηλάτου ακουμπάνε.



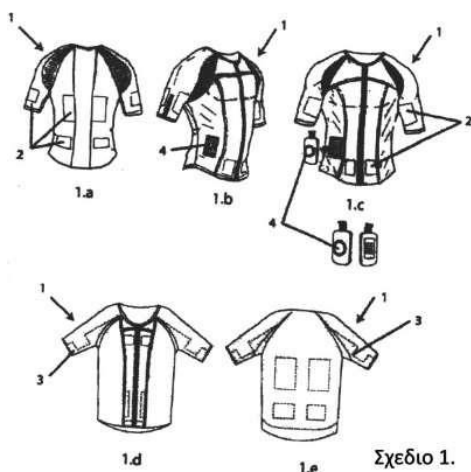
ΣΧΗΜΑ 1

- (11) Αριθμός Πιστοποιητικού • **CY1125127 T1**
- (43) Ημερομηνία Δημοσίευσης Χορήγησης • 16/02/2024
- (21) Αριθμός Κατάθεσης Αίτησης • **CY20221100269**
- (22) Ημερομηνία Κατάθεσης Αίτησης • 11/04/2022
- (65) Αριθμός Χορήγησης Ευρωπαϊκού Διπλώματος • EP 3 164 380
- (65) Ημερομηνία Δημοσίευσης Χορήγησης Ευρωπαϊκού Διπλώματος • 09/02/2022
- (65) Αριθμός Ευρωπαϊκής Αίτησης • EP15814038.4
- (65) Ημερομηνία Κατάθεσης Ευρωπαϊκής Αίτησης • 29/06/2015
- (54) Τίτλος Εφεύρεσης • **ΑΝΑΣΤΟΛΕΙΣ ΛΥΣΙΝΗΣ ΕΙΔΙΚΗΣ ΑΠΟΜΕΘΥΛΑΣΗΣ-1**
- (73) Ιδιοκτήτης/ες • Celgene Quanticel Research, Inc.
San Diego, CA 92121, United States of America
- (72) Εφευρέτης/ες • CHEN, Young, K. United States of America
KANOUNI, Toufike United States of America
NIE, Zhe United States of America
STAFFORD, Jeffrey Alan United States of America
VEAL, James Marvin United States of America
- (30) Προτεραιότητα/ες • 03/07/2014 US 201462020886 P
- (51) Διεθνής Ταξινόμηση • C07C 255/49^(2006.01) C07D 401/04^(2006.01) C07D 401/14^(2006.01)
C07D 417/04^(2006.01) C07D 417/06^(2006.01) C07D 417/14^(2006.01)
C07D 471/04^(2006.01) C07D 471/10^(2006.01) C07D 487/04^(2006.01)
C07D 519/00^(2006.01) A61K 31/545^(2006.01) A61K 31/5517^(2006.01)
A61K 31/513^(2006.01) A61P 35/00^(2006.01)
- (52) Ταξινόμηση Συνεργασίας • C07D 417/14; A61P 35/00; A61P 43/00; C07D 401/04;
C07D 401/14; C07D 417/04; C07D 417/06; C07D 471/04;
C07D 471/10; C07D 487/04; C07D 519/00
- Σύνολο Συνδυασμών • ---
- (74) Πληρεξούσιος Αντιπρόσωπος • Λέλλος Π. Δημητριάδης Δικηγορικό Γραφείο Δ.Ε.Π.Ε.
Σοφούλη 2, Μέγαρο Σιαντεκλαίρ, 9ος όροφος, 1096 Λευκωσία
- (74) Εξουσιοδοτημένο Πρόσωπο • Λέλλος Π. Δημητριάδης Δικηγορικό Γραφείο Δ.Ε.Π.Ε.
Σοφούλη 2, Μέγαρο Σιαντεκλαίρ, 9ος όροφος, 1096 Λευκωσία
- (57) Περίληψη

Η παρούσα εφεύρεση αφορά γενικώς σε συνθέσεις και μεθόδους για θεραπεία καρκίνου και νεοπλασματικής ασθένειας. Παρεχόμενες στο παρόν είναι ενώσεις υποκατεστημένου ετεροκυκλικού παραγώγου και φαρμακευτικές συνθέσεις που περιλαμβάνουν τις εν λόγω ενώσεις. Οι υποκείμενες ενώσεις και συνθέσεις είναι χρήσιμες για αναστολή λυσίνης ειδικής απομεθυλάσης-1. Περαιτέρω, οι υποκείμενες ενώσεις και συνθέσεις είναι χρήσιμες για τη θεραπεία καρκίνου, όπως καρκίνου προστάτη, καρκίνου μαστού, καρκίνου ουροδόχου κύστης, καρκίνου πνεύμονα ή/και μελανώματος και των παρομοίων.

- | | |
|---|--|
| (11) Αριθμός Πιστοποιητικού | • CY1125129 T1 |
| (43) Ημερομηνία Δημοσίευσης Χορήγησης | • 16/02/2024 |
| (21) Αριθμός Κατάθεσης Αίτησης | • CY20221100239 |
| (22) Ημερομηνία Κατάθεσης Αίτησης | • 29/03/2022 |
| (65) Αριθμός Χορήγησης Ευρωπαϊκού Διπλώματος | • EP 3 711 829 |
| (65) Ημερομηνία Δημοσίευσης Χορήγησης Ευρωπαϊκού Διπλώματος | • 05/01/2022 |
| (65) Αριθμός Ευρωπαϊκής Αίτησης | • EP19382962.9 |
| (65) Ημερομηνία Κατάθεσης Ευρωπαϊκής Αίτησης | • 04/11/2019 |
| (54) Τίτλος Εφεύρεσης | • ΣΥΣΚΕΥΗ ΒΙΝΤΕΟΠΑΙΧΝΙΔΙΩΝ ΜΕ ΔΥΝΑΤΟΤΗΤΑ ΠΡΟΣΑΡΤΗΣΗΣ ΣΤΟ ΣΩΜΑ ΚΑΙ ΜΕΘΟΔΟΣ ΑΥΤΗΣ |
| (73) Ιδιοκτήτης/ες | • Boreal Technology & Investment S.L
Av. Sor Teresa Prat, 15, 29003 Málaga (El Polo Digital), Spain |
| (72) Εφευρέτης/ες | • FUERTES PEÑA, Spain
Jose |
| (30) Προτεραιότητα/ες | • ---- |
| (51) Διεθνής Ταξινόμηση | • A63F 13/285 ^(2014.01) A63F 13/50 ^(2014.01) A63F 13/24 ^(2014.01)
A61N 1/00 ^(2006.01) G06F 1/16 ^(2006.01) G06F 3/01 ^(2006.01) |
| (52) Ταξινόμηση Συνεργασίας
Σύνολο Συνδυασμών | • ---
• --- |
| (74) Πληρεξούσιος Αντιπρόσωπος | • Δικηγορικό Γραφείο Δρος Χρίστου Α. Θεοδούλου Δ.Ε.Π.Ε.
Θεοδούλειον αρ. 1, Κοραή 5 και W. Weir 9, Τ.Κ. 40965, 6308
Λάρνακα |
| (74) Εξουσιοδοτημένο Πρόσωπο | • Δικηγορικό Γραφείο Δρος Χρίστου Α. Θεοδούλου Δ.Ε.Π.Ε.
Θεοδούλειον αρ. 1, Κοραή 5 και W. Weir 9, Τ.Κ. 40965, 6308
Λάρνακα |
| (57) Περίληψη | |

Παρέχεται μια συσκευή βιντεοπαιχνιδιών με δυνατότητα προσάρτησης στο σώμα, η οποία προορίζεται να φορεθεί από έναν παίκτη ενώ παίζει ένα βιντεοπαιχνίδι. Η συσκευή βιντεοπαιχνιδιών με δυνατότητα προσάρτησης στο σώμα της εφεύρεσης που γνωστοποιείται στο παρόν επιτρέπει στο χρήστη να νιώθει τις αισθήσεις που υφίστανται κατά την παρούσα στιγμή ένας χαρακτήρας ενός βιντεοπαιχνιδιού, με τέτοιο τρόπο ώστε να παρέχει παρέχεται μια καθηλωτική εμπειρία παιχνιδιού. Η συσκευή βιντεοπαιχνιδιών με δυνατότητα προσάρτησης στο σώμα είναι ένα γιλέκο ή μια στολή όπου μια σειρά ηλεκτροδίων έχουν τοποθετηθεί στρατηγικά με τέτοιο τρόπο ώστε κάθε μυς που καλύπτεται από τη στολή να μπορεί να διεγείρεται ηλεκτρικά μέσω παλμών που παράγονται από μια μονάδα ελέγχου. Τα ηλεκτρόδια καλύπτονται με ένα αγώγιμο στρώμα γέλης που επιτρέπει τη γρήγορη και εύκολη στερέωση στο δέρμα του παίκτη, παρέχοντας επίσης υψηλότερη ηλεκτρική αγωγιμότητα.

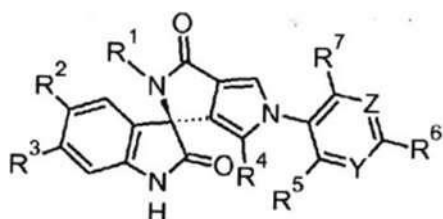


- (11) Αριθμός Πιστοποιητικού • **CY1125132 T1**
- (43) Ημερομηνία Δημοσίευσης Χορήγησης • 16/02/2024
- (21) Αριθμός Κατάθεσης Αίτησης • **CY20221100133**
- (22) Ημερομηνία Κατάθεσης Αίτησης • 16/02/2022
- (65) Αριθμός Χορήγησης Ευρωπαϊκού Διπλώματος • EP 3 273 803
- (65) Ημερομηνία Δημοσίευσης Χορήγησης Ευρωπαϊκού Διπλώματος • 22/12/2021
- (65) Αριθμός Ευρωπαϊκής Αίτησης • EP15711743.3
- (65) Ημερομηνία Κατάθεσης Ευρωπαϊκής Αίτησης • 23/03/2015
- (54) Τίτλος Εφεύρεσης • ΤΡΑΓΑΝΟ ΤΡΟΦΙΜΟ
- (73) Ιδιοκτήτης/ες • Food Compounds Bv
Krombraak 14, 4906 CR Oosterhout, The Netherlands
- (72) Εφευρέτης/ες • BEZEMER, Karel Johannes The Netherlands
- (30) Προτεραιότητα/ες • ----
- (51) Διεθνής Ταξινόμηση • A21D 13/60^(2017.01) A23L 5/10^(2016.01) A23L 5/30^(2016.01)
A23L 7/157^(2016.01) A23P 20/12^(2016.01) A23P 20/10^(2016.01)
A23L 19/18^(2016.01) A21D 13/22^(2017.01) A23L 13/00^(2016.01)
A23L 13/50^(2016.01) A21D 6/00^(2006.01)
- (52) Ταξινόμηση Συνεργασίας • ---
Σύνολο Συνδυασμών • ---
- (74) Πληρεξούσιος Αντιπρόσωπος • Μαρκίδη, Μαρκίδη & Σία
T.K. 24325, 1703 Λευκωσία
- (74) Εξουσιοδοτημένο Πρόσωπο • Μαρκίδη, Μαρκίδη & Σία
T.K. 24325, 1703 Λευκωσία
- (57) Περίληψη

Η παρούσα εφεύρεση αφορά μεθόδους για την επεξεργασία τροφίμων, όπου μετά από έκθεση του εν λόγω τροφίμου σε μικροκύματα, λαμβάνεται ένα τραγανό, κριτσανιστό ή με τραγανή κρούστα τρόφιμο. Η παρούσα εφεύρεση περαιτέρω αφορά κόκκους οι οποίοι μπορούν να χρησιμοποιηθούν στις παρούσες μεθόδους και ένα τραγανό, κριτσανιστό ή με τραγανή κρούστα τρόφιμο που μπορεί να λαμβάνεται με τις παρούσες μεθόδους. Συγκεκριμένα, η παρούσα εφεύρεση αφορά μεθόδους για την επεξεργασία τροφίμων που περιλαμβάνουν τα στάδια a) παροχή ενός τροφίμου· b) επικάλυψη του τροφίμου με μία ξηρή σκόνη ή κόκκους που αποτελούνται από 5 %κβ έως 50 %κβ δεξτρίνη· c) έκθεση του επικαλυμμένου με κόκκους τροφίμου σε νερό ή ατμό νερού για 0,1 έως 10 δευτερόλεπτα· και d) ψήσιμο, τηγάνισμα ή βράσιμο του εκτεθειμένου σε νερό ή ατμό νερού τροφίμου.

- (11) Αριθμός Πιστοποιητικού • **CY1125134 T1**
- (43) Ημερομηνία Δημοσίευσης Χορήγησης • 16/02/2024
- (21) Αριθμός Κατάθεσης Αίτησης • **CY20221100257**
- (22) Ημερομηνία Κατάθεσης Αίτησης • 05/04/2022
- (65) Αριθμός Χορήγησης Ευρωπαϊκού Διπλώματος • EP 3 740 492
- (65) Ημερομηνία Δημοσίευσης Χορήγησης Ευρωπαϊκού Διπλώματος • 02/03/2022
- (65) Αριθμός Ευρωπαϊκής Αίτησης • EP19701777.5
- (65) Ημερομηνία Κατάθεσης Ευρωπαϊκής Αίτησης • 09/01/2019
- (54) Τίτλος Εφεύρεσης • ΕΝΩΣΕΙΣ 1,2,3',5'-ΤΕΤΡΑΪΔΡΟ-2'Η-ΣΠΕΙΡΟ[ΙΝΔΟΛΟ-3,1'-ΠΥΡΡΟΛΟ[3,4-*C*]ΠΥΡΡΟΛΟ]-2,3'-ΔΙΟΝΗΣ ΩΣ ΘΕΡΑΠΕΥΤΙΚΟΙ ΠΑΡΑΓΟΝΤΕΣ ΠΟΥ ΕΝΕΡΓΟΠΟΙΟΥΝ TP53
- (73) Ιδιοκτήτης/ες • Adamed Pharma S.A.
Mariana Adamkiewicza 6A, Pienkow, 05-152 Czosnow, Poland
- (72) Εφευρέτης/ες • FEDER, Marcin Poland
MAZUR, Maria Poland
KALINOWSKA, Iwona Poland
JASZCZEWSKA-ADAMCZAK, Joanna Poland
LEWANDOWSKI, Wojciech Poland
WITKOWSKI, Jakub Poland
JELEN, Sabina Poland
WOS-LATOSI, Katarzyna Poland
- (30) Προτεραιότητα/ες • 16/01/2018 EP 18461506
- (51) Διεθνής Ταξινόμηση • C07D 487/10^(2006.01) A61K 31/407^(2006.01) A61P 35/00^(2006.01)
A61P 37/00^(2006.01)
- (52) Ταξινόμηση Συνεργασίας
Σύνολο Συνδυασμών • C07D 487/10; A61P 35/00; A61P 37/00
• --
- (74) Πληρεξούσιος Αντιπρόσωπος • Μαρκίδη, Μαρκίδη & Σία
T.K. 24325, 1703 Λευκωσία
- (74) Εξουσιοδοτημένο Πρόσωπο • Μαρκίδη, Μαρκίδη & Σία
T.K. 24325, 1703 Λευκωσία
- (57) Περίληψη

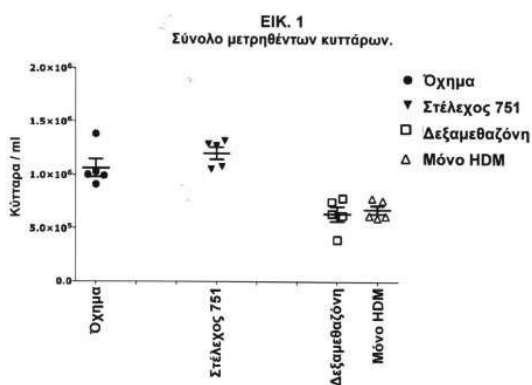
Η εφεύρεση αφορά ενώσεις 1,2,3',5'-τετραΐδρο-2'Η-σπειρο[ινδολο-3,1'-πυρρολο[3,4-*c*]πυρρολο]-2,3'-διόνης που παριστάνονται με τον τύπο(I), όπου όλα τα σύμβολα και οι μεταβλητές είναι όπως ορίζονται στην περιγραφή. Οι ενώσεις μπορούν να βρουν χρήση σε μία μέθοδο πρόληψης και/ή θεραπείας νόσων που επιλέγονται από την ομάδα που αποτελείται από καρκίνο, ανοσολογικές νόσους, φλεγμονώδεις καταστάσεις, αλλεργικές δερματικές νόσους που σχετίζονται με υπερβολικό πολλαπλασιασμό, νόσο τύφλωσης και ιογενείς λοιμώξεις.



Τύπος (I)

- (11) Αριθμός Πιστοποιητικού • **CY1125136 T1**
- (43) Ημερομηνία Δημοσίευσης Χορήγησης • 16/02/2024
- (21) Αριθμός Κατάθεσης Αίτησης • **CY20221100304**
- (22) Ημερομηνία Κατάθεσης Αίτησης • 27/04/2022
- (65) Αριθμός Χορήγησης Ευρωπαϊκού Διπλώματος • EP 3 650 033
- (65) Ημερομηνία Δημοσίευσης Χορήγησης Ευρωπαϊκού Διπλώματος • 16/02/2022
- (65) Αριθμός Ευρωπαϊκής Αίτησης • EP19196804.9
- (65) Ημερομηνία Κατάθεσης Ευρωπαϊκής Αίτησης • 15/06/2016
- (54) Τίτλος Εφεύρεσης • ΣΥΝΘΕΣΕΙΣ ΠΟΥ ΠΕΡΙΛΑΜΒΑΝΟΥΝ ΒΑΚΤΗΡΙΑΚΑ ΣΤΕΛΕΧΗ
- (73) Ιδιοκτήτης/ες • 4D Pharma Research Limited
Aberdeen AB25 2ZS, United Kingdom
- (72) Εφευρέτης/ες • GRANT, George United Kingdom
PATTERSON, Angela Margaret United Kingdom
MULDER, Imke United Kingdom
MCCLUSKEY, Seanin United Kingdom
RAFTIS, Emma United Kingdom
- (30) Προτεραιότητα/ες • 15/06/2015 GB 201510467
20/11/2015 GB 201520501
- (51) Διεθνής Ταξινόμηση • A61K 35/74^(2015.01) A61P 1/00^(2006.01) A61P 11/06^(2006.01)
A61P 29/00^(2006.01) A61P 19/02^(2006.01) A61P 25/28^(2006.01)
A61P 35/00^(2006.01) A61K 35/745^(2015.01)
- (52) Ταξινόμηση Συνεργασίας • A61K 35/74; A61K 35/745; A61P 1/00; A61P 1/02; A61P 1/04;
A61P 7/00; A61P 7/10; A61P 9/00; A61P 9/10; A61P 11/00;
A61P 11/02; A61P 11/06; A61P 11/08; A61P 17/00;
A61P 17/02; A61P 17/04; A61P 17/06; A61P 19/00;
A61P 19/02; A61P 25/00; A61P 25/08; A61P 25/28;
A61P 27/02; A61P 29/00; A61P 35/00; A61P 35/04;
A61P 37/00; A61P 37/02; A61P 37/06; A61P 37/08;
A61P 43/00; C12N 1/205; C12R 2001/01
- Σύνολο Συνδυασμών • ---
- (74) Πληρεξούσιος Αντιπρόσωπος • Δρ Κ. Χρυσστομιδης & Σία Δ.Ε.Π.Ε.
Οδός Λάμπουσας αρ. 1, 1095 Λευκωσία
- (74) Εξουσιοδοτημένο Πρόσωπο • Ελένη Χρυσστομιδου
Τ.Κ. 22119, 1517 Λευκωσία
- (57) Περίληψη

Η εφεύρεση παρέχει συνθέσεις που περιέχουν βακτηριακά στελέχη για την θεραπεία και πρόληψη φλεγμονωδών και αυτοάνοσων ασθενειών.

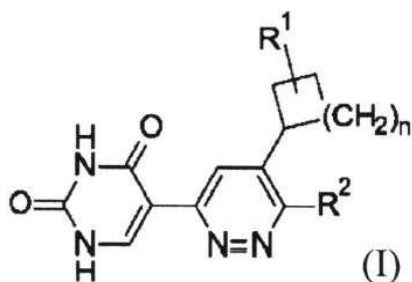


- (11) Αριθμός Πιστοποιητικού • **CY1125144 T1**
- (43) Ημερομηνία Δημοσίευσης Χορήγησης • 16/02/2024
- (21) Αριθμός Κατάθεσης Αίτησης • **CY20221100235**
- (22) Ημερομηνία Κατάθεσης Αίτησης • 24/03/2022
- (65) Αριθμός Χορήγησης Ευρωπαϊκού Διπλώματος • EP 2 986 304
- (65) Ημερομηνία Δημοσίευσης Χορήγησης Ευρωπαϊκού Διπλώματος • 12/01/2022
- (65) Αριθμός Ευρωπαϊκής Αίτησης • EP14718957.5
- (65) Ημερομηνία Κατάθεσης Ευρωπαϊκής Αίτησης • 16/04/2014
- (54) Τίτλος Εφεύρεσης • ΦΑΡΜΑΚΕΥΤΙΚΗ ΣΥΝΘΕΣΗ, ΜΕΘΟΔΟΙ ΘΕΡΑΠΕΙΑΣ ΚΑΙ ΧΡΗΣΗ ΑΥΤΗΣ
- (73) Ιδιοκτήτης/ες • Boehringer Ingelheim International GmbH
Binger Strasse 173, 55216 Ingelheim am Rhein, Germany
- (72) Εφευρέτης/ες • BROEDL, Uli Christian Germany
CHERNEY, David Canada
VON EYNATTEN, Maximilian Germany
JOHANSEN, Odd-Erik Germany
MAYOUX, Eric Williams Germany
PERKINS, Bruce A. Canada
SOLEYMANLOU, Nima Canada
WOERLE, Hans-Juergen Germany
- (30) Προτεραιότητα/ες • 18/04/2013 US 201361813223 P
14/05/2013 US 201361823045 P
- (51) Διεθνής Ταξινόμηση • A61K 31/7034^(2006.01) A61K 31/155^(2006.01) A61K 31/522^(2006.01)
A61K 45/06^(2006.01) A61P 13/12^(2006.01) A61P 3/10^(2006.01)
- (52) Ταξινόμηση Συνεργασίας
Σύνολο Συνδυασμών • ---
• ---
- (74) Πληρεξούσιος Αντιπρόσωπος • Δικηγορικό Γραφείο Δρος Χρίστου Α. Θεοδούλου Δ.Ε.Π.Ε.
Θεοδούλειον αρ. 1, Κοραή 5 και W. Weir 9, Τ.Κ. 40965, 6308
Λάρνακα
- (74) Εξουσιοδοτημένο Πρόσωπο • Δικηγορικό Γραφείο Δρος Χρίστου Α. Θεοδούλου Δ.Ε.Π.Ε.
Θεοδούλειον αρ. 1, Κοραή 5 και W. Weir 9, Τ.Κ. 40965, 6308
Λάρνακα
- (57) Περίληψη

Η παρούσα εφεύρεση αφορά ορισμένους αναστολείς SGLT-2 για την θεραπεία, την πρόληψη, την προστασία και/ή την καθυστέρηση της εξέλιξης της χρόνιας νεφρικής νόσου σε ασθενείς, για παράδειγμα σε ασθενείς με προδιαβήτη, σακχαρώδη διαβήτη τύπου 1 ή 2.

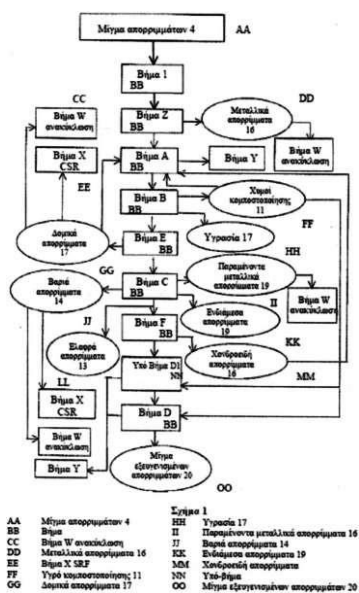
- (11) Αριθμός Πιστοποιητικού • **CY1125145 T1**
- (43) Ημερομηνία Δημοσίευσης Χορήγησης • 16/02/2024
- (21) Αριθμός Κατάθεσης Αίτησης • **CY20221100276**
- (22) Ημερομηνία Κατάθεσης Αίτησης • 12/04/2022
- (65) Αριθμός Χορήγησης Ευρωπαϊκού Διπλώματος • EP 3 759 096
- (65) Ημερομηνία Δημοσίευσης Χορήγησης Ευρωπαϊκού Διπλώματος • 16/02/2022
- (65) Αριθμός Ευρωπαϊκής Αίτησης • EP19709335.4
- (65) Ημερομηνία Κατάθεσης Ευρωπαϊκής Αίτησης • 22/02/2019
- (54) Τίτλος Εφεύρεσης • **ΑΝΑΣΤΟΛΕΙΣ CD73**
- (73) Ιδιοκτήτης/ες • Eli Lilly and Company
Indianapolis, IN 46285, United States of America
- (72) Εφευρέτης/ες • DALLY, Robert, Dean United States of America
GARCIA-PAREDES, Maria Cristina United States of America
HEINZ, Lawrence Joseph II United States of America
HOWELL, Jennifer Marie United States of America
NJOROGÉ, Frank George United States of America
WANG, Yan United States of America
ZHAO, Genshi United States of America
- (30) Προτεραιότητα/ες • 01/03/2018 US 201862636978 P
05/12/2018 US 201862775553 P
- (51) Διεθνής Ταξινόμηση • C07D 403/04^(2006.01) A61P 35/00^(2006.01) A61K 31/513^(2006.01)
- (52) Ταξινόμηση Συνεργασίας
Σύνολο Συνδυασμών • C07D 403/04 A61P 35/00
• ---
- (74) Πληρεξούσιος Αντιπρόσωπος • Γεώργιος Λ. Σαββίδης & Σία Δ.Ε.Π.Ε
Γλαύκου 1, 1085 Λευκωσία
- (74) Εξουσιοδοτημένο Πρόσωπο • Γεώργιος Λ. Σαββίδης & Σία Δ.Ε.Π.Ε
Γλαύκου 1, 1085 Λευκωσία
- (57) Περίληψη

Η παρούσα εφεύρεση παρέχει ενώσεις 5-[5]-[2-κυκλοαλκυλο]-6-πυριδαζιν-3-υλ]-1H-πυριμιδιν-2,4-διόνης, ή φαρμακευτικώς αποδεκτά άλατα αυτών, που αναστέλλουν τη δραστηριότητα του CD73 και είναι χρήσιμες για τη θεραπεία του καρκίνου (Τύπος (I)).



- (11) Αριθμός Πιστοποιητικού • **CY1125146 T1**
- (43) Ημερομηνία Δημοσίευσης Χορήγησης • 16/02/2024
- (21) Αριθμός Κατάθεσης Αίτησης • **CY20221100300**
- (22) Ημερομηνία Κατάθεσης Αίτησης • 20/04/2022
- (65) Αριθμός Χορήγησης Ευρωπαϊκού Διπλώματος • EP 3 145 636
- (65) Ημερομηνία Δημοσίευσης Χορήγησης Ευρωπαϊκού Διπλώματος • 26/01/2022
- (65) Αριθμός Ευρωπαϊκής Αίτησης • EP15732794.1
- (65) Ημερομηνία Κατάθεσης Ευρωπαϊκής Αίτησης • 22/05/2015
- (54) Τίτλος Εφεύρεσης • ΔΙΑΔΙΚΑΣΙΑ ΕΠΕΞΕΡΓΑΣΙΑΣ ΜΙΓΜΑΤΟΣ ΑΠΟΡΡΙΜΜΑΤΩΝ ΜΕ ΔΥΟ ΚΥΚΛΟΥΣ ΚΟΜΠΟΣΤΟΠΟΙΗΣΗΣ
- (73) Ιδιοκτήτης/ες • Finance Developpement Environnement Charreyre - FIDEC 43000 Polignac, France
- (72) Εφευρέτης/ες • CHARREYRE, Fabien, Michel, Alain France
- (30) Προτεραιότητα/ες • 23/05/2014 FR 1454696
- (51) Διεθνής Ταξινόμηση • B03B 9/06^(2006.01) B09B 3/00^(2022.01) B09B 5/00^(2006.01) C05F 17/00^(2020.01) C05F 9/02^(2006.01) C05F 17/10^(2020.01) C05F 17/50^(2020.01) C05F 17/979^(2020.01) C05F 17/986^(2020.01) C05F 17/90^(2020.01)
- (52) Ταξινόμηση Συνεργασίας • B03B 9/06; C05F 9/02; C05F 17/10; C05F 17/50; C05F 17/979; C05F 17/986; C05F 17/989; B09B 3/00; B09B 5/00; YO2A 40/20; YO2P 20/145; YO2W 30/40
- Σύνολο Συνδυασμών • ---
- (74) Πληρεξούσιος Αντιπρόσωπος • A. A. Παπαδόπουλος & Σία Δ.Ε.Π.Ε. Τ.Θ. 54102, 3721 Λεμεσός
- (74) Εξουσιοδοτημένο Πρόσωπο • A. A. Παπαδόπουλος & Σία Δ.Ε.Π.Ε. Τ.Θ. 54102, 3721 Λεμεσός
- (57) Περίληψη

Η εφεύρεση αναφέρεται σε μια εγκατάσταση και μια διαδικασία επεξεργασίας ενός μίγματος απορριμμάτων (4) που περιλαμβάνει βιο-διασπώμενα απορρίμματα, όπου η μέθοδος χαρακτηρίζεται από το ότι περιλαμβάνει τα ακόλουθα διαδοχικά βήματα: -Βήμα A: ένας πρώτος κύκλος κομποστοποίησης με το μίγμα απορριμμάτων (4) έτσι ώστε να ληφθεί ένα μίγμα προ-κομποστοποιημένων απορριμμάτων (4), - Βήμα B: το μίγμα προ-κομποστοποιημένων απορριμμάτων (4) υποβάλλεται σε ξήρανση για να ληφθεί ένα μίγμα ξηρών απορριμμάτων (4), - Βήμα C: το μίγμα ξηρών απορριμμάτων (4) διαχωρίζεται σε τουλάχιστον ένα τμήμα βαρέων απορριμμάτων (14) και σε ένα τμήμα ελαφρών απορριμμάτων (13), - Βήμα D: το τμήμα των ελαφρών απορριμμάτων (13) υποβάλλεται σε ένα δεύτερο κύκλο κομποστοποίησης έτσι ώστε να ληφθεί ένα μίγμα (4) εξευγενισμένων απορριμμάτων (20). - Επεξεργασία βιο-διασπώμενων απορριμμάτων.



- (11) Αριθμός Πιστοποιητικού • **CY1125157 T1**
- (43) Ημερομηνία Δημοσίευσης Χορήγησης • 16/02/2024
- (21) Αριθμός Κατάθεσης Αίτησης • **CY20221100263**
- (22) Ημερομηνία Κατάθεσης Αίτησης • 07/04/2022
- (65) Αριθμός Χορήγησης Ευρωπαϊκού Διπλώματος • EP 2 879 661
- (65) Ημερομηνία Δημοσίευσης Χορήγησης Ευρωπαϊκού Διπλώματος • 26/01/2022
- (65) Αριθμός Ευρωπαϊκής Αίτησης • EP13742226.7
- (65) Ημερομηνία Κατάθεσης Ευρωπαϊκής Αίτησης • 29/07/2013
- (54) Τίτλος Εφεύρεσης • ΕΝΕΣΙΜΕΣ ΣΥΝΘΕΣΕΙΣ ΠΟΥ ΕΜΠΕΡΙΕΧΟΥΝ ΛΕΤΡΟΖΟΛΗ Ή ΑΝΑΣΤΡΟΖΟΛΗ
- (73) Ιδιοκτήτης/ες • Laboratorios Farmacéuticos Rovi, S.A.
C/ Julián Camarillo 35, 28037 Madrid, Spain
- (72) Εφευρέτης/ες • FRANCO RODRÍGUEZ, Guillermo Spain
GUTIERRO ADURIZ, Ibon Spain
- (30) Προτεραιότητα/ες • 03/08/2012 ES 201231271
- (51) Διεθνής Ταξινόμηση • A61K 9/00^(2006.01) A61P 35/00^(2006.01) A61K 31/4196^(2006.01)
A61K 9/10^(2006.01) A61K 47/34^(2017.01) A61K 47/20^(2006.01)
- (52) Ταξινόμηση Συνεργασίας • A61K 31/4196; A61K 9/0024; A61K 9/10; A61K 47/20;
A61K 47/34; A61P 35/00; A61P 43/00
- Σύνολο Συνδυασμών • ---
- (74) Πληρεξούσιος Αντιπρόσωπος • Κούσιος, Κορφιώτης, Παπαχαραλάμπους Δ.Ε.Π.Ε.
Κωστή Παλαμά 20, ASPELIA COURT, 2ος όροφος, 1096
Λευκωσία
- (74) Εξουσιοδοτημένο Πρόσωπο • Κούσιος, Κορφιώτης, Παπαχαραλάμπους Δ.Ε.Π.Ε.
Κωστή Παλαμά 20, ASPELIA COURT, 2ος όροφος, 1096
Λευκωσία
- (57) Περίληψη

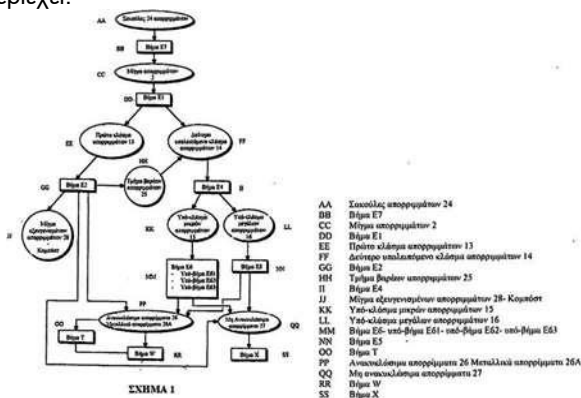
Η παρούσα εφεύρεση αφορά σύνθεση κατάλληλη για τη δημιουργία ενδομυϊκού εμφυτεύματος που εμπεριέχει βιοαποδομήσιμο θερμοπλαστικό πολυμερές του πολυγαλακτικού οξέος (PLA), διμεθυλοσουλφοξείδιο (DMSO) και μια ένωση αναστολέα αρωματάσης, ένα κατάλληλο kit για την παρασκευή in situ της σύνθεσης και τη χρήση της ως φαρμάκου για την αντιμετώπιση του καρκίνου του μαστού.

- (11) Αριθμός Πιστοποιητικού • **CY1125158 T1**
- (43) Ημερομηνία Δημοσίευσης Χορήγησης • 16/02/2024
- (21) Αριθμός Κατάθεσης Αίτησης • **CY20221100267**
- (22) Ημερομηνία Κατάθεσης Αίτησης • 08/04/2022
- (65) Αριθμός Χορήγησης Ευρωπαϊκού Διπλώματος • EP 3 496 743
- (65) Ημερομηνία Δημοσίευσης Χορήγησης Ευρωπαϊκού Διπλώματος • 09/02/2022
- (65) Αριθμός Ευρωπαϊκής Αίτησης • EP17840420.8
- (65) Ημερομηνία Κατάθεσης Ευρωπαϊκής Αίτησης • 08/09/2017
- (54) Τίτλος Εφεύρεσης • ΣΥΝΘΕΣΕΙΣ ΓΙΑ ΤΗΝ ΑΓΩΓΗ ΚΑΡΚΙΝΟΥ ΜΕ ΕΞΑΝΤΛΗΣΗ ΑΡΓΙΝΙΝΗΣ ΚΑΙ ΑΝΟΣΟ-ΟΓΚΟΛΟΓΙΚΟΥΣ ΠΑΡΑΓΟΝΤΕΣ
- (73) Ιδιοκτήτης/ες • AERase, Inc.
Austin, TX 78746, United States of America
- (72) Εφευρέτης/ες • ROWLINSON, Scott, W. United States of America
ALTERS, Susan United States of America
AGNELLO, Giulia United States of America
LOWE, David United States of America
- (30) Προτεραιότητα/ες • 08/08/2016 US 201662372092 P
23/06/2017 US 201762524286 P
- (51) Διεθνής Ταξινόμηση • A61K 38/50^(2006.01) A61K 39/00^(2006.01) C07K 16/28^(2006.01)
C12N 9/78^(2006.01) A61P 35/00^(2006.01)
- (52) Ταξινόμηση Συνεργασίας
Σύνολο Συνδυασμών • A61K 38/50; A61P 35/00; C07K 16/2818; C07K 16/2827;
C12N 9/78; C12Y 305/03001; A61K 2039/505
• ---
- (74) Πληρεξούσιος Αντιπρόσωπος • Δρ Κ. Χρυσοστομίδης & Σία Δ.Ε.Π.Ε.
Οδός Λάμπουσας αρ. 1, 1095 Λευκωσία
- (74) Εξουσιοδοτημένο Πρόσωπο • Δρ Κ. Χρυσοστομίδης & Σία Δ.Ε.Π.Ε.
Οδός Λάμπουσας αρ. 1, 1095 Λευκωσία
- (57) Περίληψη

Μέθοδοι αγωγής όγκων ή καρκίνου περιλαμβάνουν χορήγηση ενός ενζύμου εξάντλησης αργινίνης και ενός ανοσο-ογκολογικού παράγοντα.

- (11) Αριθμός Πιστοποιητικού ● **CY1125160 T1**
- (43) Ημερομηνία Δημοσίευσης Χορήγησης ● 16/02/2024
- (21) Αριθμός Κατάθεσης Αίτησης ● **CY20221100307**
- (22) Ημερομηνία Κατάθεσης Αίτησης ● 28/04/2022
- (65) Αριθμός Χορήγησης Ευρωπαϊκού Διπλώματος ● EP 3 145 898
- (65) Ημερομηνία Δημοσίευσης Χορήγησης Ευρωπαϊκού Διπλώματος ● 09/02/2022
- (65) Αριθμός Ευρωπαϊκής Αίτησης ● EP15732793.3
- (65) Ημερομηνία Κατάθεσης Ευρωπαϊκής Αίτησης ● 22/05/2015
- (54) Τίτλος Εφεύρεσης ● ΔΙΑΔΙΚΑΣΙΑ ΕΠΕΞΕΡΓΑΣΙΑΣ ΕΝΟΣ ΜΙΓΜΑΤΟΣ ΑΠΟΡΡΙΜΜΑΤΩΝ ΠΟΥ ΠΕΡΙΛΑΜΒΑΝΕΙ ΕΝΑ ΔΙΑΧΩΡΙΣΜΟ ΚΑΙ ΜΙΑ ΚΟΜΠΟΣΤΙΣΗ ΤΟΥ ΕΝ ΛΟΓΩ ΜΙΓΜΑΤΟΣ
- (73) Ιδιοκτήτης/ες ● Finance Developpement Environnement Charreyre - FIDEC 43000 Polignac, France
- (72) Εφευρέτης/ες ● CHARREYRE, Fabien, Michel, Alain France
- (30) Προτεραιότητα/ες ● 23/05/2014 FR 1454708
- (51) Διεθνής Ταξινόμηση ● C05F 17/00^(2020.01) B09B 3/00^(2022.01) B07B 13/04^(2006.01) B03B 9/06^(2006.01) B07B 1/18^(2006.01) B07B 1/24^(2006.01) B07B 1/46^(2006.01) B07B 1/16^(2006.01) C05F 17/986^(2020.01) B07B 13/16^(2006.01) C05F 9/00^(2006.01) C05F 17/50^(2020.01) C05F 17/964^(2020.01) C05F 17/10^(2020.01)
- (52) Ταξινόμηση Συνεργασίας ● B07B 1/18; B03B 9/06; B07B 1/24; B07B 1/469; B07B 13/16; B09B 3/00; C05F 9/00; C05F 17/00; C05F 17/10; C05F 17/50; C05F 17/964; C05F 17/986; Y02A 40/20; Y02P 20/145; Y02W 30/40; Y02W 30/52
- Σύνολο Συνδυασμών
- (74) Πληρεξούσιος Αντιπρόσωπος ● ---
- (74) Εξουσιοδοτημένο Πρόσωπο ● A. A. Παπαδόπουλος & Σία Δ.Ε.Π.Ε. Τ.Θ. 54102, 3721 Λεμεσός
- (74) Εξουσιοδοτημένο Πρόσωπο ● A. A. Παπαδόπουλος & Σία Δ.Ε.Π.Ε. Τ.Θ. 54102, 3721 Λεμεσός
- (57) Περίληψη

Η εφεύρεση αναφέρεται σε μία εγκατάσταση και μία διαδικασία επεξεργασίας ενός μίγματος απορριμμάτων (2), όπου αυτά τα τελευταία έχουν ετερόκλητα μεγέθη, σχήματα και συνεκτικότητες, όπου η διαδικασία επεξεργασίας χαρακτηρίζεται από το ότι περιλαμβάνει τα ακόλουθα διαδοχικά βήματα: - Βήμα E1 κατά τη διάρκεια του οποίου το μίγμα απορριμμάτων (2) διαχωρίζεται σε ένα πρώτο κλάσμα απορριμμάτων (13) το μέγεθος των οποίων είναι μικρότερο από περίπου 180 mm, κατά προτίμηση μικρότερο από 140 mm, μέσω μιας πρώτης σειράς ανοιγμάτων διαχωρισμού (7,8) και ένα δεύτερο υπολειπόμενο κλάσμα απορριμμάτων (14), όπου η εν λόγω πρώτη σειρά ανοιγμάτων (7,8) περιλαμβάνει πρωτεύοντα ανοίγματα (7) και δευτερεύοντα ανοίγματα (8) το μέγεθος των οποίων είναι μεγαλύτερο από το μέγεθος των πρωτεύοντων ανοιγμάτων (7) έτσι ώστε το μίγμα απορριμμάτων (2) να έρχεται πρώτα σε επαφή με τα δευτερεύοντα ανοίγματα και στη συνέχεια με τα πρωτεύοντα ανοίγματα (7) , - Βήμα E2 κατά τη διάρκεια του οποίου το πρώτο κλάσμα απορριμμάτων (13) υποβάλλεται σε μία διαδικασία κομποστοποίησης έτσι ώστε να κομποστοποιηθούν τουλάχιστον εν μέρει τα βιο-διασπώμενα απορρίμματα που περιέχει.

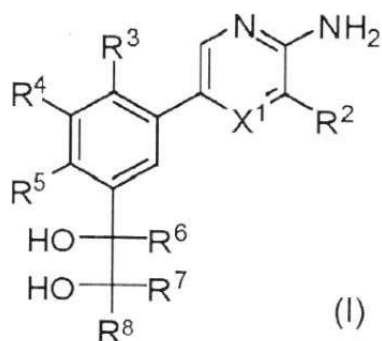


- (11) Αριθμός Πιστοποιητικού • **CY1125164 T1**
- (43) Ημερομηνία Δημοσίευσης Χορήγησης • 16/02/2024
- (21) Αριθμός Κατάθεσης Αίτησης • **CY20221100240**
- (22) Ημερομηνία Κατάθεσης Αίτησης • 29/03/2022
- (65) Αριθμός Χορήγησης Ευρωπαϊκού Διπλώματος • EP 3 831 981
- (65) Ημερομηνία Δημοσίευσης Χορήγησης Ευρωπαϊκού Διπλώματος • 02/03/2022
- (65) Αριθμός Ευρωπαϊκής Αίτησης • EP19213940.0
- (65) Ημερομηνία Κατάθεσης Ευρωπαϊκής Αίτησης • 05/12/2019
- (54) Τίτλος Εφεύρεσης • ΔΙΑΤΑΞΗ ΥΠΕΡΑΚΤΙΑΣ ΕΓΚΑΤΑΣΤΑΣΗΣ ΠΑΡΑΓΩΓΗΣ
- (73) Ιδιοκτήτης/ες • Single Buoy Moorings Inc.
Route de Fribourg 5, CH-1723 Marly, Switzerland
- (72) Εφευρέτης/ες • LEO, Jos Monaco
VAN DEN BOOMGAARD, Jan Monaco
EIJK, Peter Monaco
- (30) Προτεραιότητα/ες • ----
- (51) Διεθνής Ταξινόμηση • B63B 35/44^(2006.01) B63J 3/04^(2006.01) E21B 1/00^(2006.01)
C25B 1/04^(2021.01)
- (52) Ταξινόμηση Συνεργασίας • C25B 1/04 B63J 3/04 E21B 1/00 B63B 2035/446 Y02E 60/36
Y02P 20/133 Y02T 90/40
- Σύνολο Συνδυασμών • ---
- (74) Πληρεξούσιος Αντιπρόσωπος • Κούσιος, Κορφιώτης, Παπαχαραλάμπους Δ.Ε.Π.Ε.
Κωστή Παλαμά 20, ASPELIA COURT, 2ος όροφος, 1096
Λευκωσία
- (74) Εξουσιοδοτημένο Πρόσωπο • Κούσιος, Κορφιώτης, Παπαχαραλάμπους Δ.Ε.Π.Ε.
Κωστή Παλαμά 20, ASPELIA COURT, 2ος όροφος, 1096
Λευκωσία
- (57) Περίληψη

Η εφεύρεση αναφέρεται σε μια διάταξη υπεράκτιας εγκατάστασης παραγωγής υδρογονανθράκων που πρόκειται να τοποθετηθεί σε ένα υδάτινο σώμα, η οποία περιλαμβάνει μια πλωτή μονάδα επεξεργασίας υδρογονανθράκων, μια πλωτή ανανεώσιμη πηγή ηλεκτρικής ενέργειας και μια πηγή αερίου υδρογόνου, όπου η πλωτή ανανεώσιμη πηγή ηλεκτρικής ενέργειας είναι διαμορφωμένη να παράγει ηλεκτρική ενέργεια· η πηγή αερίου υδρογόνου είναι διαμορφωμένη να παράγει αέριο υδρογόνο χρησιμοποιώντας την ηλεκτρική ενέργεια από την πλωτή ανανεώσιμη πηγή ηλεκτρικής ενέργειας· η πλωτή μονάδα επεξεργασίας υδρογονανθράκων είναι διαμορφωμένη με μια γεννήτρια ηλεκτρικής ενέργειας· η γεννήτρια ηλεκτρικής ενέργειας είναι συνδεδεμένη με την πηγή αερίου υδρογόνου και είναι διαμορφωμένη για τη λήψη παραγόμενου αερίου υδρογόνου ως αερίου καυσίμου.

- (11) Αριθμός Πιστοποιητικού • **CY1125169 T1**
- (43) Ημερομηνία Δημοσίευσης Χορήγησης • 16/02/2024
- (21) Αριθμός Κατάθεσης Αίτησης • **CY20221100273**
- (22) Ημερομηνία Κατάθεσης Αίτησης • 12/04/2022
- (65) Αριθμός Χορήγησης Ευρωπαϊκού Διπλώματος • EP 3 762 368
- (65) Ημερομηνία Δημοσίευσης Χορήγησης Ευρωπαϊκού Διπλώματος • 26/01/2022
- (65) Αριθμός Ευρωπαϊκής Αίτησης • EP19768926.8
- (65) Ημερομηνία Κατάθεσης Ευρωπαϊκής Αίτησης • 07/03/2019
- (54) Τίτλος Εφεύρεσης • ΕΝΩΣΕΙΣ ΑΜΙΝΟΠΥΡΑΖΙΝΟ ΔΙΟΛΗΣ ΩΣ ΑΝΑΣΤΟΛΕΙΣ PI3K-γ
- (73) Ιδιοκτήτης/ες • Incyte Corporation
Wilmington, DE 19803, United States of America
- (72) Εφευρέτης/ες • SHEPARD, Stacey United States of America
COMBS, Andrew P. United States of America
FALAHATPISHEH, Nikoo United States of America
SHAO, Lixin United States of America
- (30) Προτεραιότητα/ες • 08/03/2018 US 201862640276 P
23/07/2018 US 201862702230 P
15/10/2018 US 201862745873 P
- (51) Διεθνής Ταξινόμηση • C07D 241/20^(2006.01) C07D 241/28^(2006.01) C07D 403/04^(2006.01)
C07D 403/08^(2006.01) C07D 403/14^(2006.01) C07D 405/12^(2006.01)
C07D 413/14^(2006.01) C07D 413/04^(2006.01) C07D 417/04^(2006.01)
A61P 35/00^(2006.01) A61K 31/497^(2006.01)
- (52) Ταξινόμηση Συνεργασίας • C07D 403/04; A61P 9/00; A61P 25/28; A61P 35/00;
A61P 37/02; C07B 59/002; C07D 241/20; C07D 241/28;
C07D 403/08; C07D 403/14; C07D 405/12; C07D 413/04;
C07D 417/04
- Σύνολο Συνδυασμών • ---
- (74) Πληρεξούσιος Αντιπρόσωπος • Δρ Κ. Χρυσοστομίδης & Σία Δ.Ε.Π.Ε.
Οδός Λάμπουσας αρ. 1, 1095 Λευκωσία
- (74) Εξουσιοδοτημένο Πρόσωπο • Ελένη Χρυσοστομίδου
T.K. 22119, 1517 Λευκωσία
- (57) Περίληψη

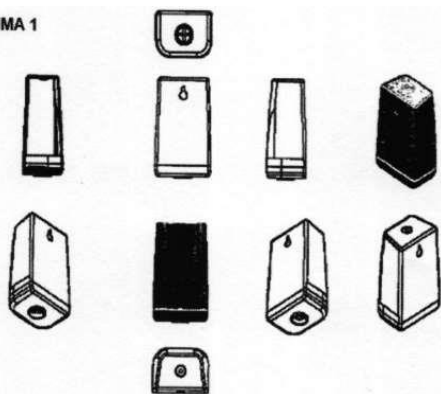
Η παρούσα δήλωση αφορά σε ενώσεις του Τύπου (I): (I) ή φαρμακευτικώς αποδεκτά άλατα αυτών, που είναι αναστολείς PI3K-γ που είναι χρήσιμες για τη θεραπεία διαταραχών όπως αυτοάνοσων ασθενειών, καρκίνου, καρδιαγγειακών ασθενειών, και νευροεκφυλιστικών ασθενειών.



- (11) Αριθμός Πιστοποιητικού • **CY1125173 T1**
- (43) Ημερομηνία Δημοσίευσης Χορήγησης • 16/02/2024
- (21) Αριθμός Κατάθεσης Αίτησης • **CY20221100098**
- (22) Ημερομηνία Κατάθεσης Αίτησης • 04/02/2022
- (65) Αριθμός Χορήγησης Ευρωπαϊκού Διπλώματος • EP 3 475 088
- (65) Ημερομηνία Δημοσίευσης Χορήγησης Ευρωπαϊκού Διπλώματος • 10/11/2021
- (65) Αριθμός Ευρωπαϊκής Αίτησης • EP18741708.4
- (65) Ημερομηνία Κατάθεσης Ευρωπαϊκής Αίτησης • 22/01/2018
- (54) Τίτλος Εφεύρεσης • ΔΕΙΚΤΗΣ ΘΕΡΜΟΚΡΑΣΙΑΣ ΔΩΜΑΤΙΟΥ ΜΕ ΒΑΣΗ ΕΝΑ ΠΗΚΤΩΜΑ ΠΟΥ ΧΡΗΣΙΜΟΠΟΙΕΙΤΑΙ ΓΙΑ ΕΞΟΙΚΟΝΟΜΗΣΗ ΕΝΕΡΓΕΙΑΣ
- (73) Ιδιοκτήτης/ες • Exorus Group AB
Klarbärsvägen 29, 181 67 Lidingö, Sweden
- (72) Εφευρέτης/ες • Vijayakumar, K. K. India
Sudhakar, K. India
- (30) Προτεραιότητα/ες • 23/01/2017 IN 201641039599
- (51) Διεθνής Ταξινόμηση • G01K 7/42^(2006.01)
- (52) Ταξινόμηση Συνεργασίας
Σύνολο Συνδυασμών • ---
• ---
- (74) Πληρεξούσιος Αντιπρόσωπος • Δικηγορικό Γραφείο Δρος Χρίστου Α. Θεοδούλου Δ.Ε.Π.Ε.
Θεοδούλειον αρ. 1, Κοραή 5 και W. Weir 9, Τ.Κ. 40965, 6308
Λάρνακα
- (74) Εξουσιοδοτημένο Πρόσωπο • Δικηγορικό Γραφείο Δρος Χρίστου Α. Θεοδούλου Δ.Ε.Π.Ε.
Θεοδούλειον αρ. 1, Κοραή 5 και W. Weir 9, Τ.Κ. 40965, 6308
Λάρνακα
- (57) Περίληψη

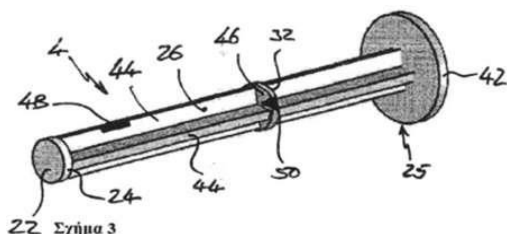
Ο δείκτης θερμοκρασίας δωματίου με βάση ένα πήκτωμα αποτελείται από συστατικά όπως κόμμι κυτταρίνης, προπυλενογλυκόλη, θειικό αλουμίνιο, διανθρακικό νάτριο, ντοβικίλη 75, μεθαμίνη και χρωστική ουσία. Το εν λόγω πήκτωμα επικολλάται στον αισθητήρα για να δείχνει την πραγματική θερμοκρασία των αποθηκευμένων προϊόντων αντί της θερμοκρασίας του αέρα της ατμόσφαιρας, μειώνοντας έτσι τον κύκλο του συμπιεστή και οδηγεί σε εξοικονόμηση ενέργειας με τεράστιο τρόπο. Ο δείκτης που βασίζεται σε ένα πήκτωμα της παρούσας εφεύρεσης έχει αντοχή στη θερμοκρασία από -30°C έως 36°C, επομένως ο δείκτης είναι εύκολα συμβατός με διαφορετικούς τύπους προϊόντων που αποθηκεύονται στους καταψύκτες ή στα κουτιά ψυκτικού υγρού.

ΣΧΗΜΑ 1



- (11) Αριθμός Πιστοποιητικού • **CY1125174 T1**
- (43) Ημερομηνία Δημοσίευσης Χορήγησης • 16/02/2024
- (21) Αριθμός Κατάθεσης Αίτησης • **CY20221100332**
- (22) Ημερομηνία Κατάθεσης Αίτησης • 12/05/2022
- (65) Αριθμός Χορήγησης Ευρωπαϊκού Διπλώματος • EP 3 777 834
- (65) Ημερομηνία Δημοσίευσης Χορήγησης Ευρωπαϊκού Διπλώματος • 16/02/2022
- (65) Αριθμός Ευρωπαϊκής Αίτησης • EP20198921.7
- (65) Ημερομηνία Κατάθεσης Ευρωπαϊκής Αίτησης • 30/05/2013
- (54) Τίτλος Εφεύρεσης • ΣΥΡΙΓΓΑ
- (73) Ιδιοκτήτης/ες • Novartis AG
Lichtstrasse 35, 4056 Basel, Switzerland
- (72) Εφευρέτης/ες • BRYANT, Andrew Switzerland
BUETTGEN, Heinrich Switzerland
PAPST, Wolfgang Switzerland
PICCI, Marie Switzerland
- (30) Προτεραιότητα/ες • 01/06/2012 EP 12170628
- (51) Διεθνής Ταξινόμηση • A61K 9/00^(2006.01) A61M 5/28^(2006.01) A61M 5/31^(2006.01)
A61M 5/315^(2006.01) A61P 43/00^(2006.01) A61P 27/02^(2006.01)
- (52) Ταξινόμηση Συνεργασίας • A61M 5/001; A61M 5/28; A61M 5/31505; A61M 5/31513;
A61P 27/02; A61P 43/00; A61M 5/3137; A61M 2005/3104;
A61M 2005/3139; A61M 2005/31508
- Σύνολο Συνδυασμών • ---
- (74) Πληρεξούσιος Αντιπρόσωπος • Δρ. Νικόλαος Λυμπέρης
Λεωφ. Στροβόλου 201, 3ος όροφος, γρ.301, 2049 Λευκωσία
- (74) Εξουσιοδοτημένο Πρόσωπο • Δρ. Νικόλαος Λυμπέρης
Λεωφ. Στροβόλου 201, 3ος όροφος, γρ.301, 2049 Λευκωσία
- (57) Περίληψη

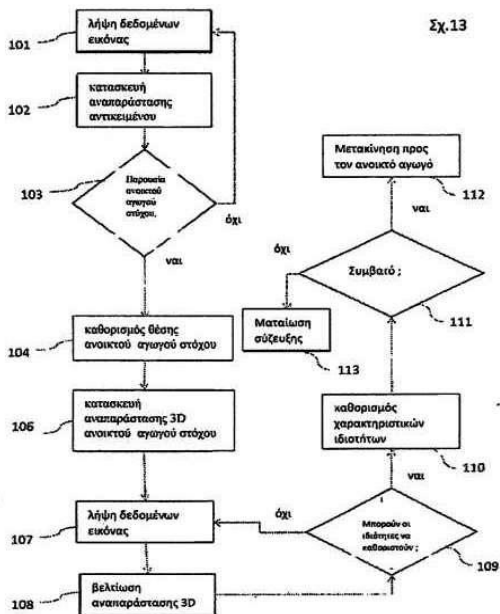
Η εφεύρεση παρέχει μια σύριγγα για χρήση σε οφθαλμική ένεση. Η σύριγγα περιλαμβάνει ένα σώμα, ένα πώμα και ένα έμβολο. Το σώμα περιλαμβάνει μια έξοδο σε ένα άκρο εξόδου και το πώμα είναι διατεταγμένο εντός του σώματος έτσι ώστε μια εμπρόσθια επιφάνεια του πώματος και το σώμα να ορίζουν έναν θάλαμο μεταβλητού όγκου από τον οποίο ένα ρευστό μπορεί να αποβληθεί μέσω της εξόδου. Το έμβολο περιλαμβάνει μια επιφάνεια επαφής εμβόλου σε ένα πρώτο άκρο και μια ράβδος εκτείνεται μεταξύ της επιφάνειας επαφής εμβόλου και ενός οπίσθιου τμήματος. Η επιφάνεια επαφής του εμβόλου είναι διατεταγμένη ώστε να έρχεται σε επαφή με το πώμα, αλλά όχι να ζευγαρώνει με αυτό, έτσι ώστε το έμβολο να μπορεί να χρησιμοποιηθεί για να ωθήσει το πώμα προς το άκρο εξόδου του σώματος, μειώνοντας τον όγκο του θαλάμου μεταβλητού όγκου, αλλά όχι για να απομακρύνει το πώμα από το άκρο εξόδου.



- (11) Αριθμός Πιστοποιητικού • **CY1125188 T1**
- (43) Ημερομηνία Δημοσίευσης Χορήγησης • 16/02/2024
- (21) Αριθμός Κατάθεσης Αίτησης • **CY20221100234**
- (22) Ημερομηνία Κατάθεσης Αίτησης • 24/03/2022
- (65) Αριθμός Χορήγησης Ευρωπαϊκού Διπλώματος • EP 3 847 092
- (65) Ημερομηνία Δημοσίευσης Χορήγησης Ευρωπαϊκού Διπλώματος • 29/12/2021
- (65) Αριθμός Ευρωπαϊκής Αίτησης • EP19782783.5
- (65) Ημερομηνία Κατάθεσης Ευρωπαϊκής Αίτησης • 02/09/2019
- (54) Τίτλος Εφεύρεσης • ΜΕΘΟΔΟΣ ΚΑΙ ΣΥΣΤΗΜΑ ΓΙΑ ΘΑΛΑΣΣΙΑ ΦΟΡΤΩΣΗ, ΜΕΣΟ ΑΝΑΓΝΩΣΗΣ ΑΠΟ ΥΠΟΛΟΓΙΣΤΗ ΚΑΙ ΠΡΟΓΡΑΜΜΑ ΥΠΟΛΟΓΙΣΤΗ ΓΙΑ ΕΝΑ ΘΑΛΑΣΣΙΟ ΣΥΣΤΗΜΑ ΦΟΡΤΩΣΗΣ
- (73) Ιδιοκτήτης/ες • J. de Jonge Beheer B.V.
Koningin Wilhelminahaven ZZ 18, 3134 KG Vlaardingen
The Netherlands
- (72) Εφευρέτης/ες • DE JONGE, Alexander The Netherlands
RODENBURG, Peter The Netherlands
MEESTER, Tiemen Patrick The Netherlands
- (30) Προτεραιότητα/ες • 04/09/2018 NL 2021555
- (51) Διεθνής Ταξινόμηση • B63B 27/24^(2006.01) B63B 27/34^(2006.01) B67D 9/02^(2010.01)
G01B 11/00^(2006.01)
- (52) Ταξινόμηση Συνεργασίας
Σύνολο Συνδυασμών • ---
• ---
- (74) Πληρεξούσιος Αντιπρόσωπος • Δικηγορικό Γραφείο Δρος Χρίστου Α. Θεοδούλου Δ.Ε.Π.Ε.
Θεοδούλειον αρ. 1, Κοραή 5 και W. Weir 9, Τ.Κ. 40965, 6308
Λάρνακα
- (74) Εξουσιοδοτημένο Πρόσωπο • Δικηγορικό Γραφείο Δρος Χρίστου Α. Θεοδούλου Δ.Ε.Π.Ε.
Θεοδούλειον αρ. 1, Κοραή 5 και W. Weir 9, Τ.Κ. 40965, 6308
Λάρνακα

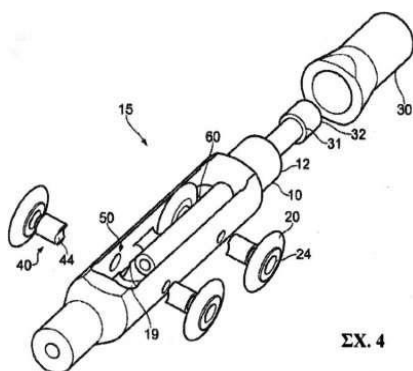
(57) Περίληψη

Η παρούσα εφεύρεση αποκαλύπτει μια μέθοδο για θαλάσσια φόρτωση, η οποία μέθοδος περιλαμβάνει: την παροχή ενός συστήματος θαλάσσιας φόρτωσης που περιλαμβάνει: ένα θαλάσσιο βραχίονα φόρτωσης, τουλάχιστον μία γραμμή μεταφοράς υγρού εφοδιασμένη με μια διάταξη σύζευξης, τουλάχιστον ένας ενεργοποιητής προσαρμοσμένος για να κινεί το θαλάσσιο βραχίονα φόρτωσης και για να τοποθετεί τη συσκευή σύζευξης και ένα σύστημα απεικόνισης που έχει διαμορφωθεί για τη λήψη πολλών εικόνων. Η μέθοδος περιλαμβάνει περαιτέρω: τη λήψη δεδομένων εικόνας που σχετίζονται με την πληθώρα εικόνων μιας σκηνής - την κατασκευή, με βάση τα δεδομένα εικόνας, μιας αναπαράστασης ενός αντικειμένου στη σκηνή· τον προσδιορισμό εάν το αντικείμενο αντιπροσωπεύει έναν ανοιχτό αγωγό στόχο που υπάρχει στη σκηνή· τον προσδιορισμό μιας εκτιμώμενης θέσης/ του ανοικτού αγωγού στόχου σε σχέση με τη συσκευή σύζευξης ή το σύστημα απεικόνισης· - την κατασκευή μιας τρισδιάστατης αναπαράστασης του ανοιχτού αγωγού στόχου· - τον προσδιορισμό μιας χαρακτηριστικής ιδιότητας του ανοικτού αγωγού στόχου, με βάση την αντιστοίχιση της τρισδιάστατης αναπαράστασης του ανοιχτού αγωγού στόχου με μια πλειάδα προκαθορισμένων τρισδιάστατων αναπαραστάσεων που περιλαμβάνουν τρισδιάστατες αναπαραστάσεις ανοικτών στόχων αγωγών με προκαθορισμένες χαρακτηριστικές ιδιότητες· - τον προσδιορισμό εάν η διάταξη ζεύξης είναι συμβατή με τον ανοικτό αγωγό στόχο· και - την μετακίνηση της συσκευής σύζευξης προς τον ανοιχτό αγωγό στόχο.



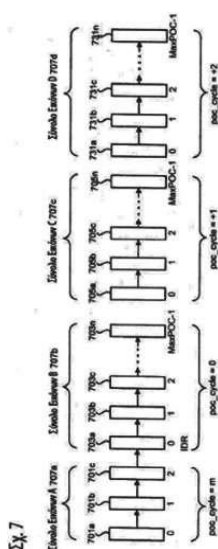
- | | |
|---|---|
| (11) Αριθμός Πιστοποιητικού | • CY1125189 T1 |
| (43) Ημερομηνία Δημοσίευσης Χορήγησης | • 16/02/2024 |
| (21) Αριθμός Κατάθεσης Αίτησης | • CY20221100275 |
| (22) Ημερομηνία Κατάθεσης Αίτησης | • 12/04/2022 |
| (65) Αριθμός Χορήγησης Ευρωπαϊκού Διπλώματος | • EP 3 692 240 |
| (65) Ημερομηνία Δημοσίευσης Χορήγησης Ευρωπαϊκού Διπλώματος | • 12/01/2022 |
| (65) Αριθμός Ευρωπαϊκής Αίτησης | • EP18785706.5 |
| (65) Ημερομηνία Κατάθεσης Ευρωπαϊκής Αίτησης | • 03/10/2018 |
| (54) Τίτλος Εφεύρεσης | • ΣΥΣΚΕΥΗ ΟΠΗΣ ΓΕΩΤΡΗΣΗΣ |
| (73) Ιδιοκτήτης/ες | • G A R&D Limited
18 Cloverfield Close, Bucksburn, Aberdeen, Aberdeenshire
AB21 9PY, United Kingdom |
| (72) Εφευρέτης/ες | • ANGELIS, Yerasimos United Kingdom |
| (30) Προτεραιότητα/ες | • 03/10/2017 GB 201716138 |
| (51) Διεθνής Ταξινόμηση | • E21B 17/10 ^(2006.01) B60B 37/10 ^(2006.01) |
| (52) Ταξινόμηση Συνεργασίας
Σύνολο Συνδυασμών | • ---
• --- |
| (74) Πληρεξούσιος Αντιπρόσωπος | • A. A. Παπαδόπουλος & Σία Δ.Ε.Π.Ε.
Τ.Θ. 54102, 3721 Λεμεσός |
| (74) Εξουσιοδοτημένο Πρόσωπο | • A. A. Παπαδόπουλος & Σία Δ.Ε.Π.Ε.
Τ.Θ. 54102, 3721 Λεμεσός |
| (57) Περίληψη | |

Μια συσκευή οπής γεώτρησης (15) που περιλαμβάνει: ένα σώμα (10) με μια οπή, τουλάχιστον ένα τροχό (20) ή άλλη συνιστώσα συγκράτησης, ένα μέλος εμπλοκής (40) για την εμπλοκή του τροχού με το σώμα. Ένα μέλος συγκράτησης (31) συγκρατεί το μέλος εμπλοκής (40) στη θέση του, όπου το μέλος συγκράτησης (31) εκτείνεται κατά μήκος του σώματος (10) και στη γραμμή του κύριου άξονα του μέλους εμπλοκής (40) έτσι ώστε να ακουμπάει σε αυτό. Οι υλοποιήσεις επιτρέπουν την πιο βολική και πιο αξιόπιστη συγκράτηση των τροχών ή άλλων συνιστωσών στη συσκευή, μειώνοντας ιδιαίτερα την ανάγκη χρήσης συνδέσεων με σπείρωμα, οι οποίες είναι επιρρεπείς σε βλάβη.



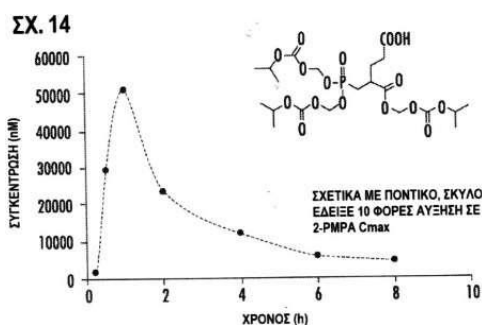
- | | |
|---|--|
| (11) Αριθμός Πιστοποιητικού | • CY1125200 T1 |
| (43) Ημερομηνία Δημοσίευσης Χορήγησης | • 16/02/2024 |
| (21) Αριθμός Κατάθεσης Αίτησης | • CY20221100357 |
| (22) Ημερομηνία Κατάθεσης Αίτησης | • 24/05/2022 |
| (65) Αριθμός Χορήγησης Ευρωπαϊκού Διπλώματος | • EP 3 767 950 |
| (65) Ημερομηνία Δημοσίευσης Χορήγησης Ευρωπαϊκού Διπλώματος | • 30/03/2022 |
| (65) Αριθμός Ευρωπαϊκής Αίτησης | • EP20194910.4 |
| (65) Ημερομηνία Κατάθεσης Ευρωπαϊκής Αίτησης | • 12/10/2012 |
| (54) Τίτλος Εφεύρεσης | • ΕΝΤΟΠΙΣΜΟΣ ΜΙΑΣ ΕΙΚΟΝΑΣ ΑΝΑΦΟΡΑΣ ΜΕ ΒΑΣΗ ΜΙΑ ΚΑΘΟΡΙΣΜΕΝΗ ΕΙΚΟΝΑ ΣΕ ΜΙΑ ΗΛΕΚΤΡΟΝΙΚΗ ΣΥΣΚΕΥΗ |
| (73) Ιδιοκτήτης/ες | • Dolby International AB
Mr. Treublaan 7, 1097 DP Amsterdam, The Netherlands |
| (72) Εφευρέτης/ες | • MISRA, Kiran United States of America
DESPANDE, Sachi n. G United States of America
SEGALL, Christopher A. United States of America |
| (30) Προτεραιότητα/ες | • 13/10/2011 US 201113273191
01/11/2011 US 201113287015
08/11/2011 US 201113291961
11/11/2011 US 201113294996 |
| (51) Διεθνής Ταξινόμηση | • H04N 19/423 ^(2014.01) H04N 19/44 ^(2014.01) H04N 19/573 ^(2014.01)
H04N 19/58 ^(2014.01) H04N 19/70 ^(2014.01) H04N 19/00 ^(2014.01) |
| (52) Ταξινόμηση Συνεργασίας | • H04N 19/58; H04N 19/423; H04N 19/44; H04N 19/573;
H04N 19/70 |
| Σύνολο Συνδυασμών | • --- |
| (74) Πληρεξούσιος Αντιπρόσωπος | • Μαρκίδη, Μαρκίδη & Σία
T.K. 24325, 1703 Λευκωσία |
| (74) Εξουσιοδοτημένο Πρόσωπο | • Μαρκίδη, Μαρκίδη & Σία
T.K. 24325, 1703 Λευκωσία |
| (57) Περίληψη | |

Προτείνεται μια μέθοδος για τον εντοπισμό μιας εικόνας αναφοράς σε έναν αποκωδικοποιητή. Εισάγεται μια τροποποίηση της περιγραφής της προσωρινής μνήμης η οποία περιλαμβάνει το «wrapped POC» και ένα poc cycle για να σηματοδοτήσει μακροπρόθεσμες εικόνες ώστε να μειωθεί η επιβάρυνση αναφοράς εικόνων.



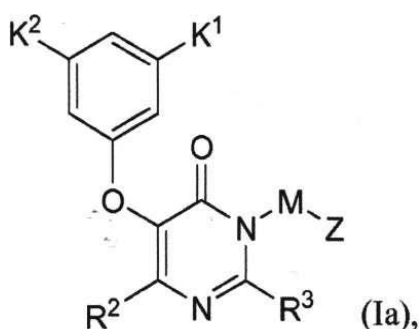
- (11) Αριθμός Πιστοποιητικού • **CY1125201 T1**
- (43) Ημερομηνία Δημοσίευσης Χορήγησης • 16/02/2024
- (21) Αριθμός Κατάθεσης Αίτησης • **CY20221100255**
- (22) Ημερομηνία Κατάθεσης Αίτησης • 04/04/2022
- (65) Αριθμός Χορήγησης Ευρωπαϊκού Διπλώματος • EP 3 177 632
- (65) Ημερομηνία Δημοσίευσης Χορήγησης Ευρωπαϊκού Διπλώματος • 12/01/2022
- (65) Αριθμός Ευρωπαϊκής Αίτησης • EP15829215.1
- (65) Ημερομηνία Κατάθεσης Ευρωπαϊκής Αίτησης • 06/08/2015
- (54) Τίτλος Εφεύρεσης • ΠΡΟΦΑΡΜΑΚΑ ΤΟΥ ΑΝΑΣΤΟΛΕΑ ΕΙΔΙΚΟΥ ΠΡΟΣΤΑΤΙΚΟΥ ΑΝΤΙΓΟΝΟΥ ΜΕΜΒΡΑΝΗΣ (PSMA)
- (73) Ιδιοκτήτης/ες • The Johns Hopkins University
3400 North Charles Street, Baltimore, MD 21218,
United States of America
Institute of Organic Chemistry and Biochemistry AS CR, V.V.I.
Flemingovo namesti 542/2, 166 10 Praha 6, Czech Republic
- (72) Εφευρέτης/ες • SLUSHER, Barbara United States of America
RAIS, Rana United States of America
KRECMEROVA, Marcela Czech Republic
TICHY, Tomas Czech Republic
MAJER, Pavel United States of America
JANCARIK, Andrej Czech Republic
- (30) Προτεραιότητα/ες • 06/08/2014 US 201462033926 P
- (51) Διεθνής Ταξινόμηση • C07F 9/28^(2006.01) C07F 9/02^(2006.01) A61K 31/66^(2006.01)
A61P 25/28^(2006.01) A61P 25/00^(2006.01) C07F 9/44^(2006.01)
C07F 9/6558^(2006.01) C07F 9/38^(2006.01) C07F 9/40^(2006.01)
- (52) Ταξινόμηση Συνεργασίας • ---
Σύνολο Συνδυασμών • ---
- (74) Πληρεξούσιος Αντιπρόσωπος • ΑΛΚΗΣΤΙΣ-ΕΙΡΗΝΗ ΜΑΛΛΑΜΗ
Ήρας 22, Loizides Building, 5ος όροφος, γρ.9, 1061 Λευκωσία
- (74) Εξουσιοδοτημένο Πρόσωπο • ΑΛΚΗΣΤΙΣ-ΕΙΡΗΝΗ ΜΑΛΛΑΜΗ
Ήρας 22, Loizides Building, 5ος όροφος, γρ.9, 1061 Λευκωσία
- (57) Περίληψη

Αποκαλύπτονται μέθοδοι και ενώσεις για τη θεραπεία μιας νόσου ή κατάστασης δια αναστολής του PSMA (Προστατικό Ειδικό Αντιγόνο Μεμβράνης) με τη χρήση προφαρμάκων του 2-PMPA.



- (11) Αριθμός Πιστοποιητικού • **CY1125202 T1**
- (43) Ημερομηνία Δημοσίευσης Χορήγησης • 16/02/2024
- (21) Αριθμός Κατάθεσης Αίτησης • **CY20221100247**
- (22) Ημερομηνία Κατάθεσης Αίτησης • 30/03/2022
- (65) Αριθμός Χορήγησης Ευρωπαϊκού Διπλώματος • EP 3 656 384
- (65) Ημερομηνία Δημοσίευσης Χορήγησης Ευρωπαϊκού Διπλώματος • 23/02/2022
- (65) Αριθμός Ευρωπαϊκής Αίτησης • EP19210167.3
- (65) Ημερομηνία Κατάθεσης Ευρωπαϊκής Αίτησης • 07/10/2013
- (54) Τίτλος Εφεύρεσης • ΣΥΝΔΥΑΣΜΟΙ ΠΟΥ ΠΕΡΙΛΑΜΒΑΝΟΥΝ ΠΑΡΑΓΩΓΑ 5-ΦΑΙΝΟΞΥ-3Η-ΠΥΡΙΜΙΔΙΝ-4-ΟΝΗΣ ΚΑΙ Η ΧΡΗΣΗ ΑΥΤΩΝ ΓΙΑ ΤΗΝ ΠΡΟΦΥΛΑΞΗ Ή ΑΓΩΓΗ ΛΟΙΜΩΞΗΣ ΑΠΟ HIV
- (73) Ιδιοκτήτης/ες • Merck Sharp & Dohme Corp.
Rahway, New Jersey 07065-0907, United States of America
- (72) Εφευρέτης/ες • ARRINGTON, Kenneth, L. United States of America
BURGEY, Christopher United States of America
GILFILLAN, Robert United States of America
HAN, Yongxin China
PATEL, Mehul United States of America
LI, Chun Sing China
LI, Yaozong China
LUO, Yunfu China
XU, Jiayi United States of America
- (30) Προτεραιότητα/ες • 08/10/2012 PCT/CN2012/001358
- (51) Διεθνής Ταξινόμηση • A61K 31/513^(2006.01) A61P 31/18^(2006.01)
- (52) Ταξινόμηση Συνεργασίας • C07D 471/04; A61K 31/513; A61P 31/18; C07D 239/52;
C07D 239/54; C07D 239/56; C07D 401/14; C07D 403/06;
C07D 403/14; C07D 405/14
- Σύνολο Συνδυασμών • ---
- (74) Πληρεξούσιος Αντιπρόσωπος • Λέλλος Π. Δημητριάδης Δικηγορικό Γραφείο Δ.Ε.Π.Ε.
Σοφούλη 2, Μέγαρο Σιαντεκλαίρ, 9ος όροφος, 1096 Λευκωσία
- (74) Εξουσιοδοτημένο Πρόσωπο • Λέλλος Π. Δημητριάδης Δικηγορικό Γραφείο Δ.Ε.Π.Ε.
Σοφούλη 2, Μέγαρο Σιαντεκλαίρ, 9ος όροφος, 1096 Λευκωσία
- (57) Περίληψη

Η εφεύρεση σχετίζεται με έναν συνδυασμό που περιλαμβάνει μια αποτελεσματική ποσότητα ενός παραγώγου 5-Φαινοξυ-3Η-πυριμιδιν-4-όνης (Ia) ή ενός φαρμακευτικώς αποδεκτού άλατος εξ αυτού και ενός ή περισσότερων από παράγοντα αντι-HIV. Η εφεύρεση σχετίζεται περαιτέρω με χρήση του εν λόγω συνδυασμού την προφύλαξη ή αγωγή λοίμωξης από HIV ή για την προφύλαξη, αγωγή, ή καθυστέρηση στην έναρξη του AIDS σε ένα υποκείμενο σε ανάγκη εξ αυτών.



- (11) Αριθμός Πιστοποιητικού • **CY1125211 T1**
- (43) Ημερομηνία Δημοσίευσης Χορήγησης • 16/02/2024
- (21) Αριθμός Κατάθεσης Αίτησης • **CY20221100367**
- (22) Ημερομηνία Κατάθεσης Αίτησης • 27/05/2022
- (65) Αριθμός Χορήγησης Ευρωπαϊκού Διπλώματος • EP 3 743 086
- (65) Ημερομηνία Δημοσίευσης Χορήγησης Ευρωπαϊκού Διπλώματος • 16/03/2022
- (65) Αριθμός Ευρωπαϊκής Αίτησης • EP19725068.1
- (65) Ημερομηνία Κατάθεσης Ευρωπαϊκής Αίτησης • 13/05/2019
- (54) Τίτλος Εφεύρεσης • ΣΥΝΘΕΣΕΙΣ ΠΟΥ ΠΕΡΙΛΑΜΒΑΝΟΥΝ ΒΑΚΤΗΡΙΑΚΑ ΣΤΕΛΕΧΗ
- (73) Ιδιοκτήτης/ες • 4D Pharma Research Limited
Aberdeen, Aberdeenshire AB25 2ZS, United Kingdom
- (72) Εφευρέτης/ες • MULDER, Imke Elisabeth United Kingdom
FOTIADOU, Parthena United Kingdom
HOLT, Amy Beth United Kingdom
AHMED, Suaad United Kingdom
ETTORRE, Anna United Kingdom
YUILLE, Samantha United Kingdom
DINAN, Ted Ireland
CRYAN, John Ireland
- (30) Προτεραιότητα/ες • 11/05/2018 EP 18171893
15/06/2018 EP 18178136
25/06/2018 GB 201810386
17/08/2018 GB 201813460
29/10/2018 GB 201817642
12/12/2018 GB 201820256
12/12/2018 GB 201820264
- (51) Διεθνής Ταξινόμηση • A61K 35/74^(2015.01) A61K 39/02^(2006.01) A23L 33/135^(2016.01)
A61P 1/00^(2006.01) A61P 11/06^(2006.01) A61P 3/10^(2006.01)
A61P 17/06^(2006.01) A61P 19/02^(2006.01) A61P 37/00^(2006.01)
A61P 35/00^(2006.01) A61P 43/00^(2006.01)
- (52) Ταξινόμηση Συνεργασίας • A61K 35/74; A23L 33/135; A61P 1/00; A61P 3/10; A61P 11/06;
A61P 17/06; A61P 19/02; A61P 35/00; A61P 37/00;
A61P 43/00
- Σύνολο Συνδυασμών • ---
- (74) Πληρεξούσιος Αντιπρόσωπος • Δρ Κ. Χρυσοστομίδης & Σία Δ.Ε.Π.Ε.
Οδός Λάμπουσας αρ. 1, 1095 Λευκωσία
- (74) Εξουσιοδοτημένο Πρόσωπο • Ελένη Χρυσοστομίδου
T.K. 22119, 1517 Λευκωσία
- (57) Περίληψη

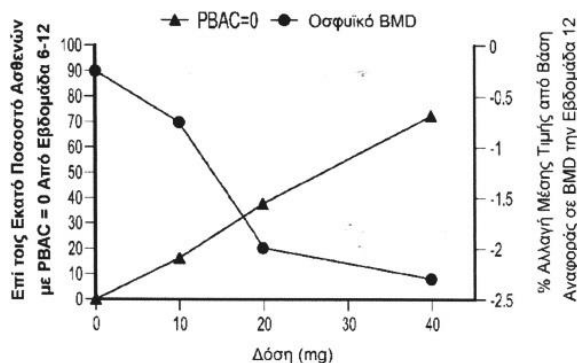
Η εφεύρεση περιλαμβάνει μια σύνθεση που περιλαμβάνει ένα βακτηριακό στέλεχος του γένους *Megasphaera*, για χρήση στην διέγερση του ανοσοποιητικού συστήματος σε ένα άτομο.

- (11) Αριθμός Πιστοποιητικού • **CY1125254 T1**
- (43) Ημερομηνία Δημοσίευσης Χορήγησης • 16/02/2024
- (21) Αριθμός Κατάθεσης Αίτησης • **CY20221100390**
- (22) Ημερομηνία Κατάθεσης Αίτησης • 02/06/2022
- (65) Αριθμός Χορήγησης Ευρωπαϊκού Διπλώματος • EP 3 518 933
- (65) Ημερομηνία Δημοσίευσης Χορήγησης Ευρωπαϊκού Διπλώματος • 16/03/2022
- (65) Αριθμός Ευρωπαϊκής Αίτησης • EP17823018.1
- (65) Ημερομηνία Κατάθεσης Ευρωπαϊκής Αίτησης • 29/09/2017
- (54) Τίτλος Εφεύρεσης • ΜΕΘΟΔΟΙ ΑΓΩΓΗΣ ΜΗΤΡΙΚΩΝ ΙΝΟΜΥΩΜΑΤΩΝ ΚΑΙ ΕΝΔΟΜΗΤΡΙΩΣΗΣ
- (73) Ιδιοκτήτης/ες • Myovant Sciences GmbH
4051 Basel, Switzerland

Takeda Pharmaceutical Company Limited
Osaka-shi, Osaka 541-0045, Japan
- (72) Εφευρέτης/ες • JOHNSON, Brendan Mark United States of America
SEELY, Lynn United States of America
MUDD, JR., Paul N. United States of America
WOLLOWITZ, Susan United States of America
HIBBERD, Mark United Kingdom
TANIMOTO, Masataka Japan
RAJASEKHAR, Vijaykumar Reddy United States of America
SUKHATME, Mayukh Vasant United States of America
- (30) Προτεραιότητα/ες • 30/09/2016 US 201662402034 P
30/09/2016 US 201662402055 P
30/09/2016 US 201662402150 P
01/05/2017 US 201762492839 P
03/07/2017 US 201762528409 P
- (51) Διεθνής Ταξινόμηση • A61K 31/513^(2006.01) A61K 31/565^(2006.01) A61K 31/57^(2006.01)
A61P 15/00^(2006.01)
- (52) Ταξινόμηση Συνεργασίας
Σύνολο Συνδυασμών • A61K 31/513; A61K 31/565; A61K 31/57; A61P 15/00
A61K 31/513, A61K 2300/00, A61K 31/565, A61K 2300/00,
A61K 31/57, A61K 2300/00
- (74) Πληρεξούσιος Αντιπρόσωπος • Λέλλος Π. Δημητριάδης Δικηγορικό Γραφείο Δ.Ε.Π.Ε.
Σοφούλη 2, Μέγαρο Σιαντεκλαίρ, 9ος όροφος, 1096 Λευκωσία
- (74) Εξουσιοδοτημένο Πρόσωπο • Λέλλος Π. Δημητριάδης Δικηγορικό Γραφείο Δ.Ε.Π.Ε.
Σοφούλη 2, Μέγαρο Σιαντεκλαίρ, 9ος όροφος, 1096 Λευκωσία

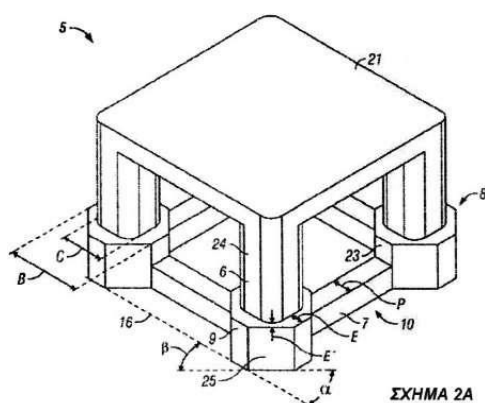
(57) Περίληψη

Μέθοδοι για αγωγή μητρικών ινοσωμάτων, ενδομητρίωσης, αδενομύωσης, ή βαριάς εμμήνου αιμορραγίας σε ένα υποκείμενο, οι οποίες συμπεριλαμβάνουν χορήγηση στο υποκείμενο από 10 mg έως 60 mg ανά ημέρα N-(4-(1-(2,6-διφθοροβενζυλ)-5-((διμεθυλαμινο)μεθυλ)-3-(6-μεθοξυ-3-πυριδαζινυλ)-2,4-διοξο-1,2,3,4-τετραϋδροθειενο[2,3-d]πυριμιδιν-6-υλ)φαινυλ)-N'-μεθοξουρίας, και από 0.01 mg έως 5 mg ανά ημέρα ενός φαρμάκου υποκατάστασης ορμονών. Η παρούσα αποκάλυψη έχει μεθόδους για μείωση της εμμήνου αιμορραγίας σε ένα υποκείμενο, μείωση της απώλειας της οστικής πυκνότητας σε ένα υποκείμενο που προκαλείται από χορήγηση ενός ανταγωνιστή GnRH στο υποκείμενο, καταστολή των ορμονών φύλου σε ένα υποκείμενο, μείωση των αγγειοκινητικών συμπτωμάτων ή των θερμών εξάψεων σε ένα υποκείμενο, και μείωση των συμπτωμάτων μειωμένης γενετήσιου ορμής σε ένα υποκείμενο που έχει μητρικά ινοσώματα, ενδομητρίωση, ή αδενομύωση. Περαιτέρω παρέχονται μέθοδοι διατήρησης της κατατομής γλυκόζης αίματος, διατήρησης της κατατομής λιπιδίων, και/ή διατήρησης της οστικής πυκνότητας σε μια προ-εμμηνοπαυσιακή γυναίκα που υποβάλλεται σε αγωγή για μια ή περισσότερες καταστάσεις ή συμπτώματα της ενδομητρίωσης, της αδενομύωσης, των μητρικών ινοσωμάτων, ή της βαριάς εμμήνου αιμορραγίας' και μέθοδοι αντισύλληψης και αγωγής της αγωνίας.



- | | |
|---|---|
| (11) Αριθμός Πιστοποιητικού | • CY1125255 T1 |
| (43) Ημερομηνία Δημοσίευσης Χορήγησης | • 16/02/2024 |
| (21) Αριθμός Κατάθεσης Αίτησης | • CY20221100252 |
| (22) Ημερομηνία Κατάθεσης Αίτησης | • 31/03/2022 |
| (65) Αριθμός Χορήγησης Ευρωπαϊκού Διπλώματος | • EP 2 637 918 |
| (65) Ημερομηνία Δημοσίευσης Χορήγησης Ευρωπαϊκού Διπλώματος | • 05/01/2022 |
| (65) Αριθμός Ευρωπαϊκής Αίτησης | • EP11785235.0 |
| (65) Ημερομηνία Κατάθεσης Ευρωπαϊκής Αίτησης | • 04/11/2011 |
| (54) Τίτλος Εφεύρεσης | • ΗΜΙΒΥΘΙΖΟΜΕΝΗ ΠΛΩΤΗ ΔΟΜΗ ΓΙΑ ΤΗ ΛΕΙΤΟΥΡΓΙΚΗ ΑΠΟΔΟΣΗ ΚΙΝΗΣΗΣ ΠΟΥ ΠΡΟΚΑΛΕΙΤΑΙ ΑΠΟ ΔΙΝΗ |
| (73) Ιδιοκτήτης/ες | • Technip France
6-8, Allée de l'Arche Faubourg de l'Arche, ZAC Danton, 92400 Courbevoie, France |
| (72) Εφευρέτης/ες | • XU, Qi United States of America |
| (30) Προτεραιότητα/ες | • 09/11/2010 US 411676 P
11/02/2011 US 201113025462 |
| (51) Διεθνής Ταξινόμηση | • B63B 35/44 ^(2006.01) B63B 1/10 ^(2006.01) |
| (52) Ταξινόμηση Συνεργασίας
Σύνολο Συνδυασμών | • ---
• --- |
| (74) Πληρεξούσιος Αντιπρόσωπος | • Μαρκίδη, Μαρκίδη & Σία
Τ.Κ. 24325, 1703 Λευκωσία |
| (74) Εξουσιοδοτημένο Πρόσωπο | • Μαρκίδη, Μαρκίδη & Σία
Τ.Κ. 24325, 1703 Λευκωσία |
| (57) Περίληψη | |

Η αποκάλυψη παρέχει μια ημιβυθιζόμενη παράκτια πλατφόρμα (5) με υποστυλώματα (6) που έχουν μια διευρυμένη βάση (8) στο κάτω μέρος του κάθε υποστυλώματος με πλωτήρες (10) συνδεδεμένους ανάμεσα στα υποστυλώματα. Η διευρυμένη βάση υποστυλώματος μπορεί να είναι τουλάχιστον τόσο ψηλή όσο το ύψος του πλωτήρα και σε τουλάχιστον μια ενσωμάτωση μπορεί να είναι περίπου το 50% του βυθίσματος της πλατφόρμας. Η διευρυμένη βάση μπορεί να μεταβάλλει το σχήμα της ροής του ρεύματος γύρω από τη βάση και τα υποστυλώματα για χαμηλότερο VIM. Μια εξωτερική γωνία της βάσης μπορεί να έχει ελαττωθεί κατά μια γωνία. Εναλλακτικά, τα χαμηλότερα τμήματα των υποστυλωμάτων μπορεί να επεκταθούν οριζόντια προς τα έξω για τον σχηματισμό μιας αποτελεσματικά διευρυμένης βάσης που να έχει παρόμοια χαρακτηριστικά. Σε μερικές ενσωματώσεις, ο όγκος του πλωτήρα μπορεί να ελαττωθεί αντιστρόφως ανάλογα προς τη διεύρυνση της βάσης ώστε να έχει ανάλογη συνολική πλευστότητα.

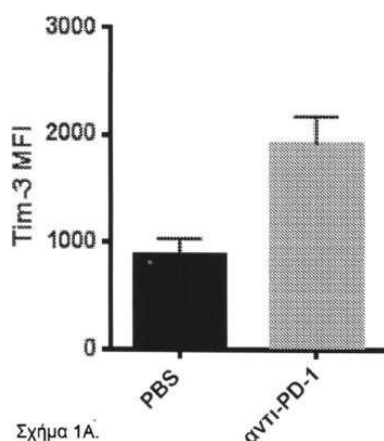


- (11) Αριθμός Πιστοποιητικού • **CY1125258 T1**
- (43) Ημερομηνία Δημοσίευσης Χορήγησης • 16/02/2024
- (21) Αριθμός Κατάθεσης Αίτησης • **CY20221100245**
- (22) Ημερομηνία Κατάθεσης Αίτησης • 30/03/2022
- (65) Αριθμός Χορήγησης Ευρωπαϊκού Διπλώματος • EP 2 247 558
- (65) Ημερομηνία Δημοσίευσης Χορήγησης Ευρωπαϊκού Διπλώματος • 02/02/2022
- (65) Αριθμός Ευρωπαϊκής Αίτησης • EP09711194.2
- (65) Ημερομηνία Κατάθεσης Ευρωπαϊκής Αίτησης • 17/02/2009
- (54) Τίτλος Εφεύρεσης • **ΝΕΟΙ ΠΑΡΑΓΟΝΤΕΣ ΑΠΕΙΚΟΝΙΣΗΣ ΓΙΑ ΑΝΙΧΝΕΥΣΗ ΝΕΥΡΟΛΟΓΙΚΗΣ ΔΥΣΛΕΙΤΟΥΡΓΙΑΣ**
- (73) Ιδιοκτήτης/ες • Eli Lilly and Company
Indianapolis, IN 46285, United States of America
- (72) Εφευρέτης/ες • KOLB, Hartmuth C. United States of America
WALSH, Joseph C. United States of America
LIANG, Qianwa United States of America
DUCLOS, Brian A. United States of America
ZHANG, Wei United States of America
SCOTT, Peter J.h. United States of America
CHEN, Kai United States of America
GAO, Zhiyong United States of America
ZHAO, Tieming United States of America
MOCHARLA, Vani P. United States of America
KASI, Dhanalakshmi United States of America
CHEN, Gang United States of America
WANG, Eric United States of America
SINHA, Anjana United States of America
XIA, Chunfang United States of America
PADGETT, Henry Clifton United States of America
KARIMI, Farhad United States of America
- (30) Προτεραιότητα/ες • 14/02/2008 US 66101 P
- (51) Διεθνής Ταξινόμηση • C07B 59/00^(2006.01)
- (52) Ταξινόμηση Συνεργασίας • C07B 59/002; A61P 3/04; A61P 25/00; A61P 25/08; A61P 25/18; A61P 25/20; A61P 25/22; A61P 25/24; A61P 25/28
- Σύνολο Συνδυασμών • ---
- (74) Πληρεξούσιος Αντιπρόσωπος • Γεώργιος Λ. Σαββίδης & Σία Δ.Ε.Π.Ε
Γλαύκου 1, 1085 Λευκωσία
- (74) Εξουσιοδοτημένο Πρόσωπο • Γεώργιος Λ. Σαββίδης & Σία Δ.Ε.Π.Ε
Γλαύκου 1, 1085 Λευκωσία
- (57) Περίληψη

Αποκαλυπτόμενες στο παρόν είναι ενώσεις και μέθοδοι διάγνωσης ασθένειας Alzheimer ή προδιάθεσης σε αυτή σε ένα θηλαστικό, η δε μέθοδος περιλαμβάνει χορήγηση στο θηλαστικό διαγνωστικώς αποτελεσματικής ποσότητας ραδιοεπισημασμένης ένωσης, όπου η ένωση επιλέγεται από την ομάδα που αποτελείται από ραδιοεπισημασμένες φλαβόνες, κουμαρίνες, καρβαζόλια, κινολιόνες, χρωμενόνες, ιμιδαζόλια και παράγωγα τριαζολίου, επιτρέποντας στην ένωση να κατανέμεται εντός του ιστού εγκεφάλου και απεικόνιση του ιστού εγκεφάλου, όπου μία αύξηση στη σύνδεση της ένωσης στον ιστό εγκεφάλου εν συγκρίσει προς κανονικό επίπεδο αναφοράς σύνδεσης δεικνύει ότι το θηλαστικό υποφέρει από Ασθένεια Alzheimer ή είναι σε κίνδυνο ανάπτυξης Ασθένειας Alzheimer.

- (11) Αριθμός Πιστοποιητικού • **CY1125267 T1**
- (43) Ημερομηνία Δημοσίευσης Χορήγησης • 16/02/2024
- (21) Αριθμός Κατάθεσης Αίτησης • **CY20221100256**
- (22) Ημερομηνία Κατάθεσης Αίτησης • 04/04/2022
- (65) Αριθμός Χορήγησης Ευρωπαϊκού Διπλώματος • EP 3 370 768
- (65) Ημερομηνία Δημοσίευσης Χορήγησης Ευρωπαϊκού Διπλώματος • 12/01/2022
- (65) Αριθμός Ευρωπαϊκής Αίτησης • EP16862773.5
- (65) Ημερομηνία Κατάθεσης Ευρωπαϊκής Αίτησης • 01/11/2016
- (54) Τίτλος Εφεύρεσης • **ΑΝΤΙΣΩΜΑΤΑ ΕΙΔΙΚΩΣ ΣΥΝΔΕΟΝΤΑ PD-1 ΚΑΙ ΧΡΗΣΕΙΣ ΑΥΤΩΝ**
- (73) Ιδιοκτήτης/ες • Janssen Biotech, Inc.
Horsham, PA 19044, United States of America
- (72) Εφευρέτης/ες • VERONA, Raluca United States of America
POWERS, Gordon United States of America
SABINS, Nina Chi United States of America
DEANGELIS, Nikki A. United States of America
SANTULLI-MAROTTO, Sandra United States of America
WIEHAGEN, Karla R. United States of America
WU, Sheng-Jiun United States of America
FERRANTE, Catherine United States of America
UBANI, Enriquer-Zudaire United States of America
- (30) Προτεραιότητα/ες • 03/11/2015 US 201562250095 P
- (51) Διεθνής Ταξινόμηση • A61K 39/395^(2006.01) C12N 15/13^(2006.01) C07K 16/18^(2006.01)
A61P 35/00^(2006.01) C07K 16/28^(2006.01)
- (52) Ταξινόμηση Συνεργασίας
Σύνολο Συνδυασμών • ---
• ---
- (74) Πληρεξούσιος Αντιπρόσωπος • Δρ Κ. Χρυσοστομίδης & Σία Δ.Ε.Π.Ε.
Οδός Λάμπουσας αρ. 1, 1095 Λευκωσία
- (74) Εξουσιοδοτημένο Πρόσωπο • Ελένη Χρυσοστομίδου
Τ.Κ. 22119, 1517 Λευκωσία
- (57) Περίληψη

Η παρούσα εφεύρεση αφορά σε αντισώματα ειδικώς συνδένοντα TIM-3, πολυνουκλεοτίδια που κωδικοποιούν τα αντισώματα ή θραύσματα και μεθόδους κατασκευής και χρήσης των προαναφερθέντων.

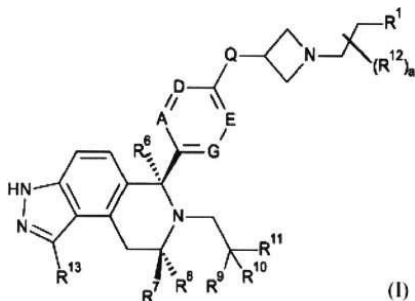


- (11) Αριθμός Πιστοποιητικού • **CY1125289 T1**
- (43) Ημερομηνία Δημοσίευσης Χορήγησης • 16/02/2024
- (21) Αριθμός Κατάθεσης Αίτησης • **CY20221100074**
- (22) Ημερομηνία Κατάθεσης Αίτησης • 27/01/2022
- (65) Αριθμός Χορήγησης Ευρωπαϊκού Διπλώματος • EP 3 630 761
- (65) Ημερομηνία Δημοσίευσης Χορήγησης Ευρωπαϊκού Διπλώματος • 24/11/2021
- (65) Αριθμός Ευρωπαϊκής Αίτησης • EP18731624.5
- (65) Ημερομηνία Κατάθεσης Ευρωπαϊκής Αίτησης • 21/05/2018
- (54) Τίτλος Εφεύρεσης • **ΑΝΑΣΤΟΛΕΙΣ KRAS G12C ΚΑΙ ΜΕΘΟΔΟΙ ΧΡΗΣΗΣ ΑΥΤΩΝ**
- (73) Ιδιοκτήτης/ες • Amgen Inc.
One Amgen Center Drive, Thousand Oaks, California 91320-1799, United States of America
- (72) Εφευρέτης/ες • LANMAN, Brian Alan United States of America
CHEN, Jian United States of America
REED, Anthony B. United States of America
CEE, Victor J. United States of America
LIU, Longbin United States of America
KOPECKY, David John United States of America
LOPEZ, Patricia United States of America
WURZ, Ryan Paul United States of America
NGUYEN, Thomas T. United States of America
BOOKER, Shon United States of America
NISHIMURA, Nobuko United States of America
SHIN, Youngsook United States of America
TAMAYO, Nuria A. United States of America
ALLEN, John, Gordon United States of America
ALLEN, Jennifer Rebecca United States of America
- (30) Προτεραιότητα/ες • 22/05/2017 US 201762509629 P
- (51) Διεθνής Ταξινόμηση • C07D 471/04^(2006.01) A61K 31/519^(2006.01) A61P 35/00^(2006.01)
C07D 475/00^(2006.01)
- (52) Ταξινόμηση Συνεργασίας
Σύνολο Συνδυασμών • ---
• ---
- (74) Πληρεξούσιος Αντιπρόσωπος • Κούσιος, Κορφιώτης, Παπαχαραλάμπους Δ.Ε.Π.Ε.
Κωστή Παλαμά 20, ASPELIA COURT, 2ος όροφος, 1096
Λευκωσία
- (74) Εξουσιοδοτημένο Πρόσωπο • Κούσιος, Κορφιώτης, Παπαχαραλάμπους Δ.Ε.Π.Ε.
Κωστή Παλαμά 20, ASPELIA COURT, 2ος όροφος, 1096
Λευκωσία
- (57) Περίληψη

Στο παρόν παρέχονται αναστολείς KRAS G12C, η σύνθεση αυτών και μέθοδοι χρήσης αυτών. Αυτοί οι αναστολείς είναι χρήσιμοι για τη θεραπευτική αντιμετώπιση ορισμένων διαταραχών, οι οποίες συμπεριλαμβάνουν καρκίνο του παγκρέατος, ορθοκολικό καρκίνο και καρκίνο του πνεύμονα.

- (11) Αριθμός Πιστοποιητικού • **CY1125292 T1**
- (43) Ημερομηνία Δημοσίευσης Χορήγησης • 16/02/2024
- (21) Αριθμός Κατάθεσης Αίτησης • **CY20221100160**
- (22) Ημερομηνία Κατάθεσης Αίτησης • 23/02/2022
- (65) Αριθμός Χορήγησης Ευρωπαϊκού Διπλώματος • EP 3 640 251
- (65) Ημερομηνία Δημοσίευσης Χορήγησης Ευρωπαϊκού Διπλώματος • 08/12/2021
- (65) Αριθμός Ευρωπαϊκής Αίτησης • EP19189010.2
- (65) Ημερομηνία Κατάθεσης Ευρωπαϊκής Αίτησης • 13/10/2017
- (54) Τίτλος Εφεύρεσης • ΠΑΡΑΓΩΓΑ 6,7,8,9-ΤΕΤΡΑΪΔΡΟ-3Η-ΠΥΡΑΖΟΛΟ[4,3-F ΙΣΟΚΙΝΟΛΙΝΗΣ ΧΡΗΣΙΜΑ ΣΤΗ ΘΕΡΑΠΕΥΤΙΚΗ ΑΝΤΙΜΕΤΩΠΙΣΗ ΤΟΥ ΚΑΡΚΙΝΟΥ
- (73) Ιδιοκτήτης/ες • AstraZeneca AB
151 85 Södertälje, Sweden
- (72) Εφευρέτης/ες • SCOTT, James Stewart United Kingdom
BARLAAM, Bernard, Christophe United Kingdom
YANG, Bin United States of America
MOSS, Thomas, Andrew United Kingdom
HUGHES, Samantha, Jayne United Kingdom
NISSINK, Johannes, Wilhelmus, Maria United Kingdom
O'DONOVAN, Daniel, Hillebrand United Kingdom
- (30) Προτεραιότητα/ες • 24/10/2016 US 201662411799 P
16/12/2016 US 201662435159 P
- (51) Διεθνής Ταξινόμηση • C07D 471/04^(2006.01) A61K 31/4738^(2006.01) A61K 31/497^(2006.01)
A61P 35/00^(2006.01)
- (52) Ταξινόμηση Συνεργασίας
Σύνολο Συνδυασμών • ---
• ---
- (74) Πληρεξούσιος Αντιπρόσωπος • Κούσιος, Κορφιώτης, Παπαχαραλάμπους Δ.Ε.Π.Ε.
Κωστή Παλαμά 20, ASPELIA COURT, 2ος όροφος, 1096
Λευκωσία
- (74) Εξουσιοδοτημένο Πρόσωπο • Κούσιος, Κορφιώτης, Παπαχαραλάμπους Δ.Ε.Π.Ε.
Κωστή Παλαμά 20, ASPELIA COURT, 2ος όροφος, 1096
Λευκωσία
- (57) Περίληψη

Η προδιαγραφή αναφέρεται σε ενώσεις του Τύπου (I): και σε φαρμακευτικώς αποδεκτά άλατα αυτής, σε διαδικασίες και ενδιάμεσες ενώσεις που χρησιμοποιούνται για την παρασκευή τους, σε φαρμακευτικές συνθέσεις που τις περιέχουν και στη χρήση τους στη θεραπευτική αντιμετώπιση των κυτταρικών πολλαπλασιαστικών διαταραχών.

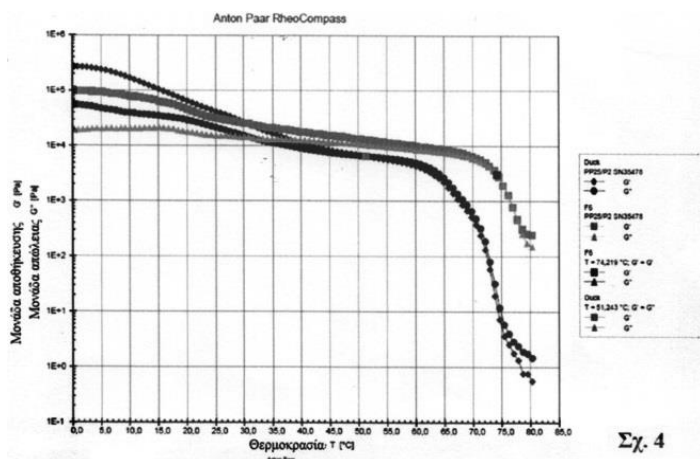


- (11) Αριθμός Πιστοποιητικού • **CY1125300 T1**
- (43) Ημερομηνία Δημοσίευσης Χορήγησης • 16/02/2024
- (21) Αριθμός Κατάθεσης Αίτησης • **CY20221100224**
- (22) Ημερομηνία Κατάθεσης Αίτησης • 21/03/2022
- (65) Αριθμός Χορήγησης Ευρωπαϊκού Διπλώματος • EP 3 492 069
- (65) Ημερομηνία Δημοσίευσης Χορήγησης Ευρωπαϊκού Διπλώματος • 16/02/2022
- (65) Αριθμός Ευρωπαϊκής Αίτησης • EP18191458.1
- (65) Ημερομηνία Κατάθεσης Ευρωπαϊκής Αίτησης • 13/11/2008
- (54) Τίτλος Εφεύρεσης • ΦΑΡΜΑΚΕΥΤΙΚΕΣ ΣΥΝΘΕΣΕΙΣ ΠΟΥ ΠΕΡΙΕΧΟΥΝ ΟΞΕΙΔΙΟ-ΥΔΡΟΞΕΙΔΙΟ ΤΟΥ ΣΙΔΗΡΟΥ
- (73) Ιδιοκτήτης/ες • Vifor Fresenius Medical Care Renal Pharma, Ltd.
Rechenstrasse 37, 9014 St. Gallen, Switzerland
- (72) Εφευρέτης/ες • WEIBEL-FURER, Ludwig Switzerland
PHILIPP, Erik Switzerland
- (30) Προτεραιότητα/ες • 16/11/2007 EP 07120837
- (51) Διεθνής Ταξινόμηση • A61K 9/00^(2006.01) A61K 9/16^(2006.01) A61K 9/20^(2006.01)
A61K 9/70^(2006.01) A61K 47/02^(2006.01) A61P 3/00^(2006.01)
A61P 3/12^(2006.01) A61P 5/18^(2006.01) A61P 7/00^(2006.01)
A61P 7/08^(2006.01) A61P 13/00^(2006.01) A61P 13/12^(2006.01)
A61P 19/08^(2006.01) A61K 33/26^(2006.01)
- (52) Ταξινόμηση Συνεργασίας • A61K 33/26 A61K 9/0056 A61K 9/009 A61K 9/1623
A61K 9/1635 A61K 9/1652 A61K 9/2018 A61K 9/2027
A61K 9/205 A61K 9/2059 A61P 3/00 A61P 3/12 A61P 5/18
A61P 7/00 A61P 7/08
- Σύνολο Συνδυασμών • ---
- (74) Πληρεξούσιος Αντιπρόσωπος • Κούσιος, Κορφιώτης, Παπαχαραλάμπους Δ.Ε.Π.Ε.
Κωστή Παλαμά 20, ASPELIA COURT, 2ος όροφος, 1096
Λευκωσία
- (74) Εξουσιοδοτημένο Πρόσωπο • Κούσιος, Κορφιώτης, Παπαχαραλάμπους Δ.Ε.Π.Ε.
Κωστή Παλαμά 20, ASPELIA COURT, 2ος όροφος, 1096
Λευκωσία
- (57) Περίληψη

Φαρμακευτικές συνθέσεις για χορήγηση από το στόμα, και ιδιαίτερα για χορήγηση ως σύστημα μεταφοράς από το στόμα που προορίζεται για κατάποση άμεσα ή είναι ικανό για διαλυτοποίηση στη στοματική κοιλότητα, που περιέχει οξειδίο-υδροξειδίο του σιδήρου σε υψηλή φόρτωση.

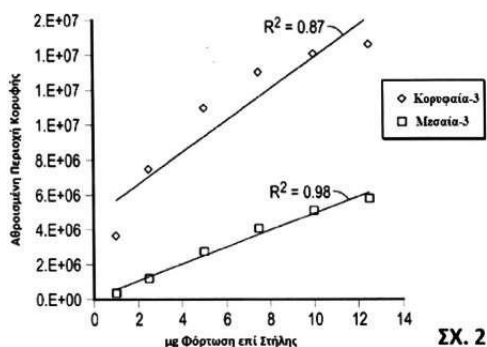
- (11) Αριθμός Πιστοποιητικού • **CY1125301 T1**
- (43) Ημερομηνία Δημοσίευσης Χορήγησης • 16/02/2024
- (21) Αριθμός Κατάθεσης Αίτησης • **CY20221100110**
- (22) Ημερομηνία Κατάθεσης Αίτησης • 08/02/2022
- (65) Αριθμός Χορήγησης Ευρωπαϊκού Διπλώματος • EP 3 382 001
- (65) Ημερομηνία Δημοσίευσης Χορήγησης Ευρωπαϊκού Διπλώματος • 08/12/2021
- (65) Αριθμός Ευρωπαϊκής Αίτησης • EP18164121.8
- (65) Ημερομηνία Κατάθεσης Ευρωπαϊκής Αίτησης • 27/03/2018
- (54) Τίτλος Εφεύρεσης • ΔΙΣΚΙΟ ΤΖΕΛ ΑΡΩΜΑΤΙΚΟΥ Ή/ΚΑΙ ΑΠΟΡΡΥΠΑΝΤΙΚΟΥ
- (73) Ιδιοκτήτης/ες • Bolton Manitoba S.p.A.
Via G.B. Pirelli 19, 20124 Milano, Italy
- (72) Εφευρέτης/ες • BRIGNOLI, Cinzia Italy
ALDERUCCIO, Italy
Gianni Italy
DEBENEDETTI, Italy
Simone
NOVITA', Luciano
- (30) Προτεραιότητα/ες • 27/03/2017 IT 201700033356
- (51) Διεθνής Ταξινόμηση • C11D 1/72^(2006.01) C11D 3/22^(2006.01) C11D 3/37^(2006.01)
C11D 17/00^(2006.01) C11D 17/04^(2006.01)
- (52) Ταξινόμηση Συνεργασίας
Σύνολο Συνδυασμών • ---
• ---
- (74) Πληρεξούσιος Αντιπρόσωπος • Κούσιος, Κορφιώτης, Παπαχαράλαμπους Δ.Ε.Π.Ε.
Κωστή Παλαμά 20, ASPELIA COURT, 2ος όροφος, 1096
Λευκωσία
- (74) Εξουσιοδοτημένο Πρόσωπο • Κούσιος, Κορφιώτης, Παπαχαράλαμπους Δ.Ε.Π.Ε.
Κωστή Παλαμά 20, ASPELIA COURT, 2ος όροφος, 1096
Λευκωσία
- (57) Περίληψη

Περιγράφεται ένα δισκίο τζελ αρωματικού ή/και απορρυπαντικού, που έχει βελτιωμένες αποδόσεις και η χρήση του ως ένας απορρυπαντικός ή/και αρωματικός παράγοντας, με εφαρμογή μέσω ενός ανοιχτού κλωβού σε συσκευές υγιεινής, οικιακές συσκευές, κτλ, κατά προτίμηση σε WC.



- (11) Αριθμός Πιστοποιητικού • **CY1125303 T1**
- (43) Ημερομηνία Δημοσίευσης Χορήγησης • 16/02/2024
- (21) Αριθμός Κατάθεσης Αίτησης • **CY20221100253**
- (22) Ημερομηνία Κατάθεσης Αίτησης • 04/04/2022
- (65) Αριθμός Χορήγησης Ευρωπαϊκού Διπλώματος • EP 3 631 469
- (65) Ημερομηνία Δημοσίευσης Χορήγησης Ευρωπαϊκού Διπλώματος • 05/01/2022
- (65) Αριθμός Ευρωπαϊκής Αίτησης • EP18735751.2
- (65) Ημερομηνία Κατάθεσης Ευρωπαϊκής Αίτησης • 01/06/2018
- (54) Τίτλος Εφεύρεσης • ΜΕΘΟΔΟΙ ΓΙΑ ΤΗΝ ΑΠΟΛΥΤΗ ΠΟΣΟΤΙΚΟΠΟΙΗΣΗ ΠΟΛΥΠΕΠΤΙΔΙΩΝ ΧΑΜΗΛΗΣ ΑΦΘΟΝΙΑΣ ΜΕ ΤΗ ΧΡΗΣΗ ΦΑΣΜΑΤΟΜΕΤΡΙΑΣ ΜΑΖΑΣ
- (73) Ιδιοκτήτης/ες • Genzyme Corporation
500 Kendall Street, Cambridge, MA 02142,
United States of America
- (72) Εφευρέτης/ες • STAPELS, Martha United States of America
BUSCH, Michelle United States of America
- (30) Προτεραιότητα/ες • 02/06/2017 US 201762514587 P
- (51) Διεθνής Ταξινόμηση • G01N 33/68^(2006.01)
- (52) Ταξινόμηση Συνεργασίας
Σύνολο Συνδυασμών • ---
• ---
- (74) Πληρεξούσιος Αντιπρόσωπος • Κούσιος, Κορφιώτης, Παπαχαραλάμπους Δ.Ε.Π.Ε.
Κωστή Παλαμά 20, ASPELIA COURT, 2ος όροφος, 1096
Λευκωσία
- (74) Εξουσιοδοτημένο Πρόσωπο • Κούσιος, Κορφιώτης, Παπαχαραλάμπους Δ.Ε.Π.Ε.
Κωστή Παλαμά 20, ASPELIA COURT, 2ος όροφος, 1096
Λευκωσία
- (57) Περίληψη

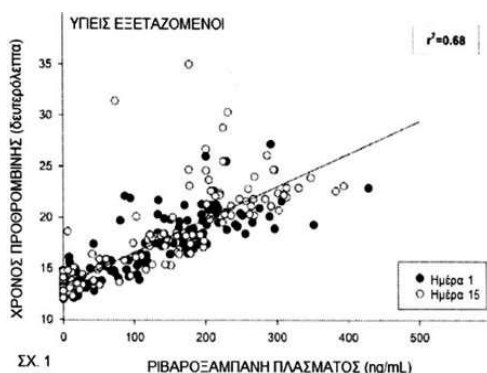
Η παρούσα εφεύρεση παρέχει μεθόδους βελτιωμένης απόλυτης ποσοτικοποίησης χωρίς επισήμανση σχετικά χαμηλής αφθονίας πολυπεπτιδίων με ανάλυση υγρής χρωματογραφίας/ φασματομετρίας μάζας προϊόντων πεπτιδίων τα οποία λαμβάνονται από απλά ή σύνθετα μείγματα πολυπεπτιδίων. Οι μέθοδοι για απόλυτη ποσοτικοποίηση περιλαμβάνουν σήματα MS από ένα σύνολο κατάλληλων ιόντων προϊόντων πεπτιδίων από ένα σχετικά υψηλής αφθονίας πολυπεπτιδίου ώστε να βελτιωθεί η ποσοτικοποίηση ενός σχετικά χαμηλής αφθονίας πολυπεπτιδίου.



ΣΧ. 2

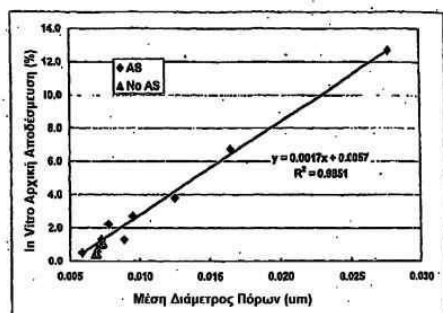
- (11) Αριθμός Πιστοποιητικού • **CY1125307 T1**
- (43) Ημερομηνία Δημοσίευσης Χορήγησης • 16/02/2024
- (21) Αριθμός Κατάθεσης Αίτησης • **CY20221100052**
- (22) Ημερομηνία Κατάθεσης Αίτησης • 19/01/2022
- (65) Αριθμός Χορήγησης Ευρωπαϊκού Διπλώματος • EP 3 377 176
- (65) Ημερομηνία Δημοσίευσης Χορήγησης Ευρωπαϊκού Διπλώματος • 20/10/2021
- (65) Αριθμός Ευρωπαϊκής Αίτησης • EP17757069.4
- (65) Ημερομηνία Κατάθεσης Ευρωπαϊκής Αίτησης • 21/02/2017
- (54) Τίτλος Εφεύρεσης • ΜΕΘΟΔΟΣ ΑΓΩΓΗΣ ΑΣΘΕΝΩΝ ΜΕ ΣΥΓΧΟΡΗΓΗΣΗ ΡΙΒΑΡΟΞΑΜΠΑΝΗΣ ΚΑΙ ΒΕΡΑΠΑΜΙΛΗΣ
- (73) Ιδιοκτήτης/ες • Morgandane Scientific, LLC
2012 Seadrift Drive, Corona Del Mar, CA 92625,
United States of America
- (72) Εφευρέτης/ες • PATEL, Maulik United States of America
SRINIVASAN, Sundar United States of America
CHOW, Christina United States of America
- (30) Προτεραιότητα/ες • 23/02/2016 US 201662298555 P
- (51) Διεθνής Ταξινόμηση • A61K 31/277^(2006.01) A61K 31/5377^(2006.01) A61P 7/02^(2006.01)
A61P 9/12^(2006.01)
- (52) Ταξινόμηση Συνεργασίας
Σύνολο Συνδυασμών • ---
• ---
- (74) Πληρεξούσιος Αντιπρόσωπος • Κούσιος, Κορφιώτης, Παπαχαραλάμπους Δ.Ε.Π.Ε.
Κωστή Παλαμά 20, ASPELIA COURT, 2ος όροφος, 1096
Λευκωσία
- (74) Εξουσιοδοτημένο Πρόσωπο • Κούσιος, Κορφιώτης, Παπαχαραλάμπους Δ.Ε.Π.Ε.
Κωστή Παλαμά 20, ASPELIA COURT, 2ος όροφος, 1096
Λευκωσία
- (57) Περίληψη

Η παρούσα αποκάλυψη σε διάφορες υλοποιήσεις διδάσκει μεθόδους αγωγής ασθενών, οι οποίοι χρήζουν αγωγής με αναστολέα Παράγοντα Χα, και που ταυτόχρονα επίσης λαμβάνουν χορήγηση βεραπαμίλης.



- (11) Αριθμός Πιστοποιητικού • **CY1125312 T1**
- (43) Ημερομηνία Δημοσίευσης Χορήγησης • 16/02/2024
- (21) Αριθμός Κατάθεσης Αίτησης • **CY20221100270**
- (22) Ημερομηνία Κατάθεσης Αίτησης • 11/04/2022
- (65) Αριθμός Χορήγησης Ευρωπαϊκού Διπλώματος • EP 3 466 412
- (65) Ημερομηνία Δημοσίευσης Χορήγησης Ευρωπαϊκού Διπλώματος • 12/01/2022
- (65) Αριθμός Ευρωπαϊκής Αίτησης • EP18183805.3
- (65) Ημερομηνία Κατάθεσης Ευρωπαϊκής Αίτησης • 15/04/2005
- (54) Τίτλος Εφεύρεσης • ΜΙΚΡΟΚΑΦΟΥΛΕΣ ΠΑΡΑΤΕΤΑΜΕΝΗΣ ΑΠΟΔΕΣΜΕΥΣΗΣ ΜΕ ΒΑΣΗ ΠΟΛΥ(ΛΑΚΤΙΔΙΟ-ΣΥΝ-ΓΛΥΚΟΛΙΔΙΟ) ΠΟΥ ΠΕΡΙΕΧΟΥΝ ΕΝΑ ΠΟΛΥΠΕΠΤΙΔΙΟ ΚΑΙ ΕΝΑ ΣΑΚΧΑΡΟ
- (73) Ιδιοκτήτης/ες • Amylin Pharmaceuticals, LLC
9360 Towne Centre Drive, San Diego, California 92121, United States of America
- Alkermes Pharma Ireland Limited
Connaught House, 1 Burlington Road, Dublin 4, Ireland
- (72) Εφευρέτης/ες • FINEMAN, Mark United States of America
LOKENS GARD, David United States of America
WRIGHT, Steven United States of America
ONG, John United States of America
KUMAR, Rajesh United States of America
RICKEY, Michael United States of America
SMITH, Christine United States of America
HOTZ, Joyce United States of America
CHRISTENSON, Troy United States of America
YEOH, Thean United States of America
COSTANTINO, Henry United States of America
- (30) Προτεραιότητα/ες • 15/04/2004 US 563245 P
13/04/2005 US 104877
- (51) Διεθνής Ταξινόμηση • A61K 9/16^(2006.01) A61K 38/22^(2006.01) A61K 38/26^(2006.01)
A61K 47/26^(2006.01) A61K 47/38^(2006.01)
- (52) Ταξινόμηση Συνεργασίας • ---
Σύνολο Συνδυασμών • ---
- (74) Πληρεξούσιος Αντιπρόσωπος • Κούσιος, Κορφιώτης, Παπαχαραλάμπους Δ.Ε.Π.Ε.
Κωστή Παλαμά 20, ASPELIA COURT, 2ος όροφος, 1096 Λευκωσία
- (74) Εξουσιοδοτημένο Πρόσωπο • Κούσιος, Κορφιώτης, Παπαχαραλάμπους Δ.Ε.Π.Ε.
Κωστή Παλαμά 20, ASPELIA COURT, 2ος όροφος, 1096 Λευκωσία
- (57) Περίληψη

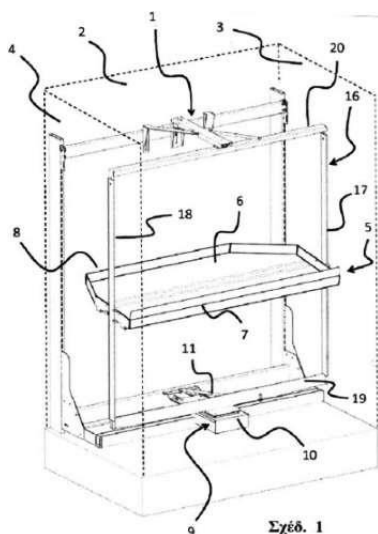
Αυτή η εφεύρεση αναφέρεται σε συνθέσεις για την παρατεταμένη αποδέσμευση βιολογικώς δραστικών πολυπεπτιδίων και μεθόδους σχηματισμού και χρήσης των εν λόγω συνθέσεων, για την παρατεταμένη αποδέσμευση βιολογικώς δραστικών πολυπεπτιδίων. Οι συνθέσεις παρατεταμένης αποδέσμευσης αυτής της εφεύρεσης αποτελούνται από ένα βιοσυμβατό πολυμερές που έχει διασπαρθεί σε αυτές, ένα βιολογικώς δραστικό πολυπεπτιδίο και ένα σάκχαρο.



ΣΧ. 1

- | | |
|---|---|
| (11) Αριθμός Πιστοποιητικού | • CY1125317 T1 |
| (43) Ημερομηνία Δημοσίευσης Χορήγησης | • 16/02/2024 |
| (21) Αριθμός Κατάθεσης Αίτησης | • CY20221100137 |
| (22) Ημερομηνία Κατάθεσης Αίτησης | • 16/02/2022 |
| (65) Αριθμός Χορήγησης Ευρωπαϊκού Διπλώματος | • EP 3 727 098 |
| (65) Ημερομηνία Δημοσίευσης Χορήγησης Ευρωπαϊκού Διπλώματος | • 17/11/2021 |
| (65) Αριθμός Ευρωπαϊκής Αίτησης | • EP17818120.2 |
| (65) Ημερομηνία Κατάθεσης Ευρωπαϊκής Αίτησης | • 18/12/2017 |
| (54) Τίτλος Εφεύρεσης | • ΜΙΑ ΣΥΝΑΡΜΟΓΗ ΡΑΦΙΩΝ |
| (73) Ιδιοκτήτης/ες | • EasyFill AB (publ)
Industrigatan 10, 840 60 Bräcke, Sweden |
| (72) Εφευρέτης/ες | • BERSAGEL, Henning Norway
SJÖLANDER, Håkan Sweden |
| (30) Προτεραιότητα/ες | • ---- |
| (51) Διεθνής Ταξινόμηση | • A47F 5/00 ^(2006.01) A47B 49/00 ^(2006.01) A47B 57/26 ^(2006.01)
A47B 88/48 ^(2017.01) |
| (52) Ταξινόμηση Συνεργασίας | • --- |
| (74) Πληρεξούσιος Αντιπρόσωπος | • Κούσιος, Κορφιώτης, Παπαχαραλάμπους Δ.Ε.Π.Ε.
Κωστή Παλαμά 20, ASPELIA COURT, 2ος όροφος, 1096
Λευκωσία |
| (74) Εξουσιοδοτημένο Πρόσωπο | • Κούσιος, Κορφιώτης, Παπαχαραλάμπους Δ.Ε.Π.Ε.
Κωστή Παλαμά 20, ASPELIA COURT, 2ος όροφος, 1096
Λευκωσία |
| (57) Περίληψη | |

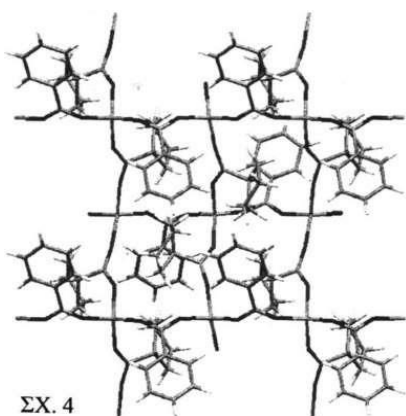
Μία συναρμογή ραφιών (1) για προϊόντα που περιλαμβάνει ένα τμήμα ραφιών (5) με τουλάχιστον ένα ράφι (6), το οποίο μπορεί να περιστρέφεται γύρω από έναν άξονα περιστροφής (13) μεταξύ μιας θέσης προβολής, στην οποία το ράφι είναι προσβάσιμο από το εμπρόσθιο μέρος (7) του τμήματος ραφιών και μια θέση αναπλήρωσης, στην οποία το ράφι είναι προσβάσιμο από το οπίσθιο μέρος (8) του τμήματος ραφιών. Η συναρμογή ραφιών περιλαμβάνει περαιτέρω ένα στήριγμα (9), το οποίο έχει ένα καρότσι (10) που υποστηρίζει περιστρεφόμενα το τμήμα ραφιών και μπορεί να μετακινείται σε μία κατεύθυνση εμπρός πίσω. Όταν το τμήμα ραφιών περιστρέφεται από τη θέση προβολής στη θέση αναπλήρωσης, το καρότσι μετακινείται πρώτα προς τα εμπρός και μετά προς τα πίσω στην θέση εκκίνησης. Το τμήμα ραφιών περιλαμβάνει περαιτέρω ένα πλαίσιο (16) που έχει απέναντι πρώτους και δεύτερους πλευρικούς στύλους (17, 18), όπου το ράφι είναι τοποθετημένο μεταξύ των πλευρικών στύλων σε τυχαίο ύψος. Το ράφι είναι εφοδιασμένο με ένα αντίστοιχο τμήμα στερέωσης στα απέναντι άκρα του ραφιού, σταθεροποιώντας το ράφι στους πλευρικούς στύλους. Κάθε τμήμα στερέωσης περιλαμβάνει ένα τμήμα αγκίστρου που εμπλέκεται με έναν αντίστοιχο πλευρικό στύλο σε μια πρώτη επιφάνεια αυτού και ένα τμήμα σύσφιξης που εμπλέκεται με μια αντίθετη δεύτερη επιφάνεια του πλευρικού στύλου, όπου το τμήμα σύσφιξης δεν μπορεί να σφίγγεται για τυχαία υψομετρική μετακίνηση του ραφιού.



Σχ. 1

- (11) Αριθμός Πιστοποιητικού • **CY1125319 T1**
- (43) Ημερομηνία Δημοσίευσης Χορήγησης • 16/02/2024
- (21) Αριθμός Κατάθεσης Αίτησης • **CY20221100170**
- (22) Ημερομηνία Κατάθεσης Αίτησης • 01/03/2022
- (65) Αριθμός Χορήγησης Ευρωπαϊκού Διπλώματος • EP 2 986 618
- (65) Ημερομηνία Δημοσίευσης Χορήγησης Ευρωπαϊκού Διπλώματος • 01/12/2021
- (65) Αριθμός Ευρωπαϊκής Αίτησης • EP14786024.1
- (65) Ημερομηνία Κατάθεσης Ευρωπαϊκής Αίτησης • 18/04/2014
- (54) Τίτλος Εφεύρεσης • **ΙΟΝΤΙΚΕΣ ΕΝΩΣΕΙΣ ΣΥΓΚΡΥΣΤΑΛΛΟΥ ΛΙΘΙΟΥ ΟΡΓΑΝΙΚΟΥ ΑΝΙΟΝΤΟΣ ΚΑΙ ΣΥΝΘΕΣΕΙΣ**
- (73) Ιδιοκτήτης/ες • University of South Florida
Division of Patents and Licensing 3802 Spectrum Blvd., Suite 100, Tampa, FL 33612, United States of America
- (72) Εφευρέτης/ες • ZAWOROTKO, Michael John United States of America
DUGGIRALA, Naga United States of America
SMITH, Adam John United States of America
SHYTLE, Roland Douglas United States of America
- (30) Προτεραιότητα/ες • 19/04/2013 US 201361813901 P
- (51) Διεθνής Ταξινόμηση • C07F 1/02^(2006.01) A61K 33/14^(2006.01)
- (52) Ταξινόμηση Συνεργασίας
Σύνολο Συνδυασμών • ---
• ---
- (74) Πληρεξούσιος Αντιπρόσωπος • Μαρκίδη, Μαρκίδη & Σία
T.K. 24325, 1703 Λευκωσία
- (74) Εξουσιοδοτημένο Πρόσωπο • Μαρκίδη, Μαρκίδη & Σία
T.K. 24325, 1703 Λευκωσία
- (57) Περίληψη

Ένας συγκρυστάλλος που έχει τον τύπο $LiX \cdot aM$, ή ένα επιδιαλύτωμα ή ένας υδρίτης αυτού, όπου το X είναι μία συζυγιακή βάση ενός οργανικού οξέος, το M είναι ένα ουδέτερο οργανικό μόριο και το a είναι από 0,5 έως 4, φαρμακευτικές συνθέσεις που περιλαμβάνουν τέτοιους συγκρυστάλλους, επιδιαλυτώματα συγκρυστάλλων ή υδρίτες συγκρυστάλλων, και μέθοδοι παρασκευής τέτοιων συγκρυστάλλων, επιδιαλυτωμάτων συγκρυστάλλων ή υδριτών συγκρυστάλλων, και τέτοιες φαρμακευτικές συνθέσεις.

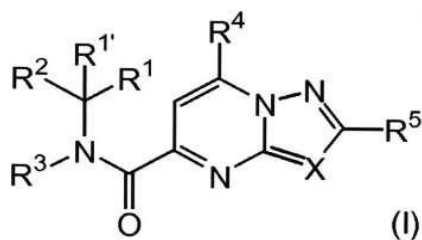


- | | |
|---|--|
| (11) Αριθμός Πιστοποιητικού | ● CY1125324 T1 |
| (43) Ημερομηνία Δημοσίευσης Χορήγησης | ● 16/02/2024 |
| (21) Αριθμός Κατάθεσης Αίτησης | ● CY20221100111 |
| (22) Ημερομηνία Κατάθεσης Αίτησης | ● 09/02/2022 |
| (65) Αριθμός Χορήγησης Ευρωπαϊκού Διπλώματος | ● EP 3 372 269 |
| (65) Ημερομηνία Δημοσίευσης Χορήγησης Ευρωπαϊκού Διπλώματος | ● 10/11/2021 |
| (65) Αριθμός Ευρωπαϊκής Αίτησης | ● EP18162938.7 |
| (65) Ημερομηνία Κατάθεσης Ευρωπαϊκής Αίτησης | ● 13/09/2006 |
| (54) Τίτλος Εφεύρεσης | ● ΣΥΣΤΗΜΑ ΧΟΡΗΓΗΣΗΣ ΕΝΟΣ ΦΑΡΜΑΚΕΥΤΙΚΟΥ ΑΕΡΙΟΥ ΣΕ ΕΝΑΝ ΑΣΘΕΝΗ |
| (73) Ιδιοκτήτης/ες | ● Mallinckrodt Hospital Products IP Limited
Damastown Industrial Estate, Mulhuddart, Dublin 15, Ireland |
| (72) Εφευρέτης/ες | ● MONTGOMERY, Frederick, J. United States of America
BATHE, Duncan, P. L. United States of America |
| (30) Προτεραιότητα/ες | ● 21/09/2005 US 231554 |
| (51) Διεθνής Ταξινόμηση | ● A61M 16/12 ^(2006.01) |
| (52) Ταξινόμηση Συνεργασίας
Σύνολο Συνδυασμών | ● ---
● --- |
| (74) Πληρεξούσιος Αντιπρόσωπος | ● Κούσιος, Κορφιώτης, Παπαχαραλάμπους Δ.Ε.Π.Ε.
Κωστή Παλαμά 20, ASPELIA COURT, 2ος όροφος, 1096
Λευκωσία |
| (74) Εξουσιοδοτημένο Πρόσωπο | ● Κούσιος, Κορφιώτης, Παπαχαραλάμπους Δ.Ε.Π.Ε.
Κωστή Παλαμά 20, ASPELIA COURT, 2ος όροφος, 1096
Λευκωσία |
| (57) Περίληψη | |

Αποκαλύπτεται ένα σύστημα παροχής οξειδίου του αζώτου, το οποίο περιλαμβάνει μια είσοδο για τη σύνδεση σε μια πηγή του φαρμακευτικού αερίου, η οποία περιλαμβάνει οξείδιο του αζώτου· μια είσοδο για τη σύνδεση σε μια συσκευή, η οποία εισάγει το φαρμακευτικό αέριο στον ασθενή· έναν αισθητήρα πρόκλησης αναπνοής για την παρακολούθηση του αναπνευστικού ρυθμού του ασθενούς· και ένα σύστημα ελέγχου του αερίου σε επικοινωνία με τον αισθητήρα πρόκλησης αναπνοής, το οποίο παρέχει μια κυμαινόμενη ποσότητα του φαρμακευτικού αερίου στον ασθενή, βάσει των αλλαγών του αναπνευστικού ρυθμού του ασθενούς.

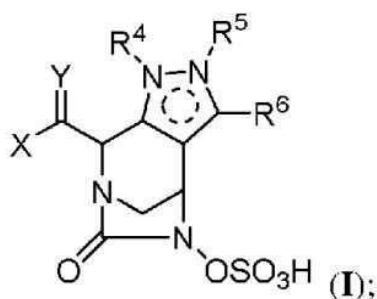
- (11) Αριθμός Πιστοποιητικού • **CY1125329 T1**
- (43) Ημερομηνία Δημοσίευσης Χορήγησης • 16/02/2024
- (21) Αριθμός Κατάθεσης Αίτησης • **CY20221100055**
- (22) Ημερομηνία Κατάθεσης Αίτησης • 25/01/2022
- (65) Αριθμός Χορήγησης Ευρωπαϊκού Διπλώματος • EP 3 288 942
- (65) Ημερομηνία Δημοσίευσης Χορήγησης Ευρωπαϊκού Διπλώματος • 27/10/2021
- (65) Αριθμός Ευρωπαϊκής Αίτησης • EP16719387.9
- (65) Ημερομηνία Κατάθεσης Ευρωπαϊκής Αίτησης • 27/04/2016
- (54) Τίτλος Εφεύρεσης • ANTIHΚΕΣ ΕΝΩΣΕΙΣ ΠΥΡΑΖΟΛΟ- ΚΑΙ ΤΡΙΑΖΟΛΟ- ΠΥΡΙΜΙΔΙΝΗΣ ΕΝΑΝΤΙ ΤΟΥ RSV
- (73) Ιδιοκτήτης/ες • Janssen Sciences Ireland Unlimited Company
Barnahely, Ringaskiddy, Co Cork, Ireland
- (72) Εφευρέτης/ες • LANÇOIS, David Francis Alain France
GUILLEMONT, Jérôme, Emile, France
Georges
RABOISSON, Pierre, Jean-Marie, Belgium
Bernard
ROYMANS, Dirk, André, Emmy Belgium
ROGOVOY, Boris United States of America
BICHKO, Vadim United States of America
LARDEAU, Delphine, Yvonne, France
Raymonde
MICHAUT, Antoine, Benjamin France
KOUL, Anil Belgium
- (30) Προτεραιότητα/ες • 28/04/2015 US 201562153753 P
12/08/2015 US 201562204390 P
- (51) Διεθνής Ταξινόμηση • C07D 487/04^(2006.01) C07D 519/00^(2006.01) A61K 31/437^(2006.01)
A61P 31/16^(2006.01)
- (52) Ταξινόμηση Συνεργασίας
Σύνολο Συνδυασμών • ---
• ---
- (74) Πληρεξούσιος Αντιπρόσωπος • Κούσιος, Κορφιώτης, Παπαχαράλαμπος Δ.Ε.Π.Ε.
Κωστή Παλαμά 20, ASPELIA COURT, 2ος όροφος, 1096
Λευκωσία
- (74) Εξουσιοδοτημένο Πρόσωπο • Κούσιος, Κορφιώτης, Παπαχαράλαμπος Δ.Ε.Π.Ε.
Κωστή Παλαμά 20, ASPELIA COURT, 2ος όροφος, 1096
Λευκωσία
- (57) Περίληψη

Η εφεύρεση αφορά νέες υποκατεστημένες ενώσεις πυραζολο- και τριαζολο-πυριμιδίνης του τύπου (I) που έχουν αντιική δράση, ειδικότερα, που έχουν ανασταλτική δράση στον αναδιπλασιασμό του αναπνευστικού συγκυτιακού ιού (RSV). Η εφεύρεση αφορά περαιτέρω φαρμακευτικές συνθέσεις που περιέχουν αυτές τις ενώσεις και τις ενώσεις για χρήση στη θεραπευτική αντιμετώπιση της λοίμωξης αναπνευστικού συγκυτιακού ιού.



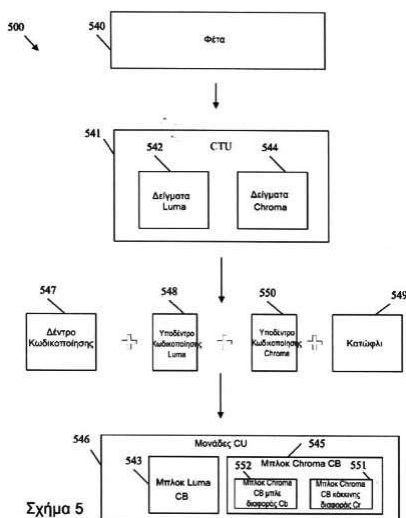
- (11) Αριθμός Πιστοποιητικού • **CY1125340 T1**
- (43) Ημερομηνία Δημοσίευσης Χορήγησης • 16/02/2024
- (21) Αριθμός Κατάθεσης Αίτησης • **CY20221100157**
- (22) Ημερομηνία Κατάθεσης Αίτησης • 23/02/2022
- (65) Αριθμός Χορήγησης Ευρωπαϊκού Διπλώματος • EP 3 630 111
- (65) Ημερομηνία Δημοσίευσης Χορήγησης Ευρωπαϊκού Διπλώματος • 24/11/2021
- (65) Αριθμός Ευρωπαϊκής Αίτησης • EP18726702.6
- (65) Ημερομηνία Κατάθεσης Ευρωπαϊκής Αίτησης • 08/05/2018
- (54) Τίτλος Εφεύρεσης • ΕΝΩΣΕΙΣ ΚΑΙ ΜΕΘΟΔΟΙ ΓΙΑ ΑΝΤΙΜΕΤΩΠΙΣΗ ΒΑΚΤΗΡΙΑΚΩΝ ΛΟΙΜΩΞΕΩΝ
- (73) Ιδιοκτήτης/ες • Entasis Therapeutics, Inc.
35 Gatehouse Drive, Waltham, MA 02451
United States of America
- (72) Εφευρέτης/ες • COMITA-PREVOIR, Janelle United States of America
DURAND-REVILLE, Thomas, Francois United States of America
GULER, Satenig United States of America
ROMERO, Jan United States of America
SYLVESTER, Mark United States of America
TOMMASI, Ruben United States of America
VELEZ-VEGA, Camilo United States of America
WU, Xiaoyun United States of America
ZHANG, Jing United States of America
- (30) Προτεραιότητα/ες • 08/05/2017 US 201762502867 P
- (51) Διεθνής Ταξινόμηση • A61K 31/439^(2006.01) C07D 471/08^(2006.01) A61P 31/04^(2006.01)
- (52) Ταξινόμηση Συνεργασίας
Σύνολο Συνδυασμών • ---
• ---
- (74) Πληρεξούσιος Αντιπρόσωπος • Κούσιος, Κορφιώτης, Παπαχαραλάμπους Δ.Ε.Π.Ε.
Κωστή Παλαμά 20, ASPELIA COURT, 2ος όροφος, 1096
Λευκωσία
- (74) Εξουσιοδοτημένο Πρόσωπο • Κούσιος, Κορφιώτης, Παπαχαραλάμπους Δ.Ε.Π.Ε.
Κωστή Παλαμά 20, ASPELIA COURT, 2ος όροφος, 1096
Λευκωσία
- (57) Περίληψη

Παρέχονται στο παρόν αντιβακτηριακές ενώσεις οι οποίες αναπαρίστανται από τον Τύπο I, ή ένα φαρμακευτικώς αποδεκτό άλας αυτών, όπου τα X, Y, R⁴, R⁵ και R⁶ είναι όπως ορίζονται στο παρόν. Επίσης παρέχονται φαρμακευτικές συνθέσεις οι οποίες περιλαμβάνουν τις ενώσεις του Τύπου I.



- (11) Αριθμός Πιστοποιητικού • **CY1125341 T1**
- (43) Ημερομηνία Δημοσίευσης Χορήγησης • 16/02/2024
- (21) Αριθμός Κατάθεσης Αίτησης • **CY20221100262**
- (22) Ημερομηνία Κατάθεσης Αίτησης • 07/04/2022
- (65) Αριθμός Χορήγησης Ευρωπαϊκού Διπλώματος • EP 3 738 315
- (65) Ημερομηνία Δημοσίευσης Χορήγησης Ευρωπαϊκού Διπλώματος • 26/01/2022
- (65) Αριθμός Ευρωπαϊκής Αίτησης • EP19712649.3
- (65) Ημερομηνία Κατάθεσης Ευρωπαϊκής Αίτησης • 05/03/2019
- (54) Τίτλος Εφεύρεσης • ΔΙΑΜΕΡΙΣΗ ΜΠΛΟΚ LUMA ΚΑΙ CHROMA
- (73) Ιδιοκτήτης/ες • Huawei Technologies Co., Ltd.
Huawei Administration Building, Bantian, Longgang District, Shenzhen, Guangdong 518129, China
- (72) Εφευρέτης/ες • ZHAO, Yin China
YANG, Haitao China
FU, Jiali China
CHEN, Jianle United States of America
- (30) Προτεραιότητα/ες • 19/04/2018 US 201862660121 P
18/09/2018 US 201862732675 P
- (51) Διεθνής Ταξινόμηση • H04N 19/96^(2014.01) H04N 19/70^(2014.01) H04N 19/186^(2014.01)
H04N 19/119^(2014.01)
- (52) Ταξινόμηση Συνεργασίας • H04N 19/96; H04N 19/186; H04N 19/70; H04N 19/119
- (74) Πληρεξούσιος Αντιπρόσωπος • ---
- (74) Εξουσιοδοτημένο Πρόσωπο • Κούσιος, Κορφιώτης, Παπαχαραλάμπους Δ.Ε.Π.Ε.
Κωστή Παλαμά 20, ASPELIA COURT, 2ος όροφος, 1096 Λευκωσία
- (74) Εξουσιοδοτημένο Πρόσωπο • Κούσιος, Κορφιώτης, Παπαχαραλάμπους Δ.Ε.Π.Ε.
Κωστή Παλαμά 20, ASPELIA COURT, 2ος όροφος, 1096 Λευκωσία
- (57) Περίληψη

Γνωστοποιείται ένας μηχανισμός κωδικοποίησης βίντεο. Ο μηχανισμός περιλαμβάνει την απόκτηση μιας μονάδας δέντρου κωδικοποίησης, η οποία περιλαμβάνει δείγματα luma και δείγματα chroma. Ο μηχανισμός διαμερίζει τα δείγματα luma και τα δείγματα chroma συμφώνως προς ένα κοινό δέντρο κωδικοποίησης, όταν το μέγεθος ενός πρώτου κόμβου του δέντρου κωδικοποίησης υπερβαίνει ένα κατώφλι. Ο μηχανισμός διαμερίζει, επίσης, τα δείγματα luma με ένα υποδέντρο κωδικοποίησης luma, όταν το μέγεθος ενός δεύτερου κόμβου του δέντρου κωδικοποίησης είναι ίσο ή μικρότερο από το κατώφλι. Ο μηχανισμός διαμερίζει, επίσης, δείγματα chroma με ένα υποδέντρο κωδικοποίησης chroma, όταν το μέγεθος ενός τρίτου κόμβου του δέντρου κωδικοποίησης είναι ίσο ή μικρότερο από το κατώφλι. Το υποδέντρο κωδικοποίησης luma περιέχει ένα διαφορετικό σύνολο λειτουργιών διαχωρισμού από το υποδέντρο κωδικοποίησης chroma.

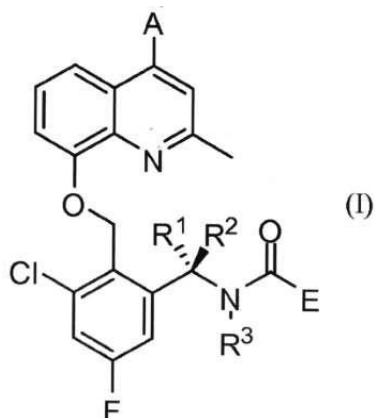


- (11) Αριθμός Πιστοποιητικού • **CY1125342 T1**
- (43) Ημερομηνία Δημοσίευσης Χορήγησης • 16/02/2024
- (21) Αριθμός Κατάθεσης Αίτησης • **CY20221100056**
- (22) Ημερομηνία Κατάθεσης Αίτησης • 25/01/2022
- (65) Αριθμός Χορήγησης Ευρωπαϊκού Διπλώματος • EP 3 143 403
- (65) Ημερομηνία Δημοσίευσης Χορήγησης Ευρωπαϊκού Διπλώματος • 27/10/2021
- (65) Αριθμός Ευρωπαϊκής Αίτησης • EP15723216.6
- (65) Ημερομηνία Κατάθεσης Ευρωπαϊκής Αίτησης • 13/05/2015
- (54) Τίτλος Εφεύρεσης • ΜΕΘΟΔΟΙ ΓΙΑ ΤΗΝ ΑΝΙΧΝΕΥΣΗ ΚΑΙ/Η ΜΕΤΡΗΣΗ ΑΝΤΙΣΩΜΑΤΩΝ ΕΝΑΝΤΙ ΤΩΝ ΑΝΤΙΣΩΜΑΤΩΝ ΦΑΡΜΑΚΟΥ, ΙΔΙΩΣ ΑΝΤΙΣΩΜΑΤΩΝ ΕΝΑΝΤΙ ΤΩΝ ΑΝΤΙΣΩΜΑΤΩΝ ΦΑΡΜΑΚΟΥ ΠΡΟΚΥΠΤΟΝΤΩΝ ΚΑΤΑ ΤΗ ΘΕΡΑΠΕΥΤΙΚΗ ΑΓΩΓΗ
- (73) Ιδιοκτήτης/ες • Ablynx N.V.
Technologiepark 21, 9052 Ghent-Zwijnaarde, Belgium
- (72) Εφευρέτης/ες • SNOECK, Veerle Belgium
BUYSE, Marie-Ange Belgium
BAUMEISTER, Judith Belgium
- (30) Προτεραιότητα/ες • 16/05/2014 US 201461994472 P
- (51) Διεθνής Ταξινόμηση • G01N 33/68^(2006.01) G01N 33/94^(2006.01)
- (52) Ταξινόμηση Συνεργασίας • ---
Σύνολο Συνδυασμών • ---
- (74) Πληρεξούσιος Αντιπρόσωπος • Κούσιος, Κορφιώτης, Παπαχαράλαμπους Δ.Ε.Π.Ε.
Κωστή Παλαμά 20, ASPELIA COURT, 2ος όροφος, 1096 Λευκωσία
- (74) Εξουσιοδοτημένο Πρόσωπο • Κούσιος, Κορφιώτης, Παπαχαράλαμπους Δ.Ε.Π.Ε.
Κωστή Παλαμά 20, ASPELIA COURT, 2ος όροφος, 1096 Λευκωσία
- (57) Περίληψη

Μέθοδος για την ανίχνευση και/ή τη μέτρηση των αντισωμάτων έναντι των αντισωμάτων φαρμάκου κατά μιας πρωτεΐνης, ενός πολυπεπτιδίου ή άλλης ένωσης ή μορίου που περιέχει τουλάχιστον μία μεταβλητή επικράτεια ανοσοσφαιρίνης με μια εκτεθειμένη C-τελική περιοχή σε ένα δείγμα, με τη εν λόγω μέθοδο να περιέχει τουλάχιστον τα εξής στάδια: α) επαφή του εν λόγω δείγματος με έναν παράγοντα σύλληψης που είναι ακινητοποιημένος επί υποθέματος, όπου ο εν λόγω παράγοντας σύλληψης είναι ή ουσιαστικώς συνίσταται από την εν λόγω πρωτεΐνη, πολυπεπτίδιο ή άλλη ένωση ή μόριο, υπό συνθήκες τέτοιες ούτως ώστε οιαδήποτε αντισώματα έναντι των αντισωμάτων φαρμάκου κατά της εν λόγω πρωτεΐνης, πολυπεπτιδίου ή άλλης ένωσης ή μορίου να μπορούν να δεσμευθούν με τον εν λόγω παράγοντα σύλληψης· β) (προαιρετικώς) απομάκρυνση οιασδήποτε συστατικών στοιχείων ή συστατικών μερών που υπάρχουν στο εν λόγω δείγμα που δεν δεσμεύονται με τον παράγοντα σύλληψης· γ) ανίχνευση ή μέτρηση οιασδήποτε αντισωμάτων έναντι των αντισωμάτων φαρμάκου που έχουν δεσμευθεί με τον παράγοντα σύλληψης, μέσω της επαφής του συμπλόκου του παράγοντα σύλληψης και οιασδήποτε συλληφθέντων αντισωμάτων έναντι των αντισωμάτων φαρμάκου με έναν παράγοντα ανίχνευσης, υπό συνθήκες τέτοιες ούτως ώστε ο εν λόγω παράγοντας ανίχνευσης να μπορεί να δεσμευθεί (το σύμπλοκο του παράγοντα σύλληψης και) με οιαδήποτε συλληφθέντα αντισώματα έναντι των αντισωμάτων φαρμάκου, όπου είτε: χ) ο εν λόγω παράγοντας σύλληψης είναι ή ουσιαστικώς συνίσταται από: (i) την εν λόγω πρωτεΐνη, πολυπεπτίδιο ή άλλη ένωση ή μόριο (ακινητοποιηθέν στο στερεό υπόθεμα) και (ii) 1-5 υπολείμματα αμινοξέος που είναι συνδεδεμένα στο εκτεθειμένο C-τελικό άκρο της μεταβλητής επικράτειας ανοσοσφαιρίνης με την εκτεθειμένη C-τελική περιοχή που περιέχεται εντός της πρωτεΐνης, του πολυπεπτιδίου ή άλλης ένωσης ή μορίου· γ) ο εν λόγω παράγοντας ανίχνευσης είναι ή ουσιαστικώς συνίσταται από: (i) την εν λόγω πρωτεΐνη, πολυπεπτίδιο ή άλλη ένωση ή μόριο, (ii) μια ανιχνεύσιμη ετικέτα ή σήμανση δεσμευμένη με την εν λόγω πρωτεΐνη, πολυπεπτίδιο ή άλλη ένωση ή μόριο (είτε απευθείας είτε μέσω ενός κατάλληλου συνδέτη) και (iii) 1-5 υπολείμματα αμινοξέος που είναι συνδεδεμένα με το εκτεθειμένο C-τελικό άκρο της μεταβλητής επικράτειας ανοσοσφαιρίνης με την εκτεθειμένη C-τελική περιοχή που περιέχεται εντός της πρωτεΐνης, πολυπεπτιδίου ή άλλης ένωσης ή μορίου.

- (11) Αριθμός Πιστοποιητικού • **CY1125348 T1**
- (43) Ημερομηνία Δημοσίευσης Χορήγησης • 16/02/2024
- (21) Αριθμός Κατάθεσης Αίτησης • **CY20221100272**
- (22) Ημερομηνία Κατάθεσης Αίτησης • 11/04/2022
- (65) Αριθμός Χορήγησης Ευρωπαϊκού Διπλώματος • EP 3 713 928
- (65) Ημερομηνία Δημοσίευσης Χορήγησης Ευρωπαϊκού Διπλώματος • 12/01/2022
- (65) Αριθμός Ευρωπαϊκής Αίτησης • EP18818992.2
- (65) Ημερομηνία Κατάθεσης Ευρωπαϊκής Αίτησης • 23/11/2018
- (54) Τίτλος Εφεύρεσης • **ΝΕΟΙ ΑΝΤΑΓΩΝΙΣΤΕΣ ΥΠΟΔΟΧΕΩΝ Β2 ΒΡΑΔΥΚΙΝΙΝΗΣ**
- (73) Ιδιοκτήτης/ες • **Pharvaris Netherlands B.V.**
Leiden BioScience Park, J.H. Oortweg 21, 2333 CH Leiden, The Netherlands
- (72) Εφευρέτης/ες • **GIBSON, Christoph** Germany
SAUPE, Joern Germany
AMBROSI, Horst-Dieter Germany
HAUSTEDT, Lars Ole Germany
- (30) Προτεραιότητα/ες • 24/11/2017 EP 17203675
- (51) Διεθνής Ταξινόμηση • C07D 401/14^(2006.01) C07D 405/14^(2006.01) C07D 413/14^(2006.01)
C07D 401/04^(2006.01) C07D 417/14^(2006.01) A61P 25/28^(2006.01)
A61P 29/00^(2006.01) A61P 11/06 2006.01) A61K 31/5377^(2006.01)
A61K 31/4709^(2006.01)
- (52) Ταξινόμηση Συνεργασίας
Σύνολο Συνδυασμών • ---
- (74) Πληρεξούσιος Αντιπρόσωπος • Κούσιος, Κορφιώτης, Παπαχαράλαμπους Δ.Ε.Π.Ε.
Κωστή Παλαμά 20, ASPELIA COURT, 2ος όροφος, 1096 Λευκωσία
- (74) Εξουσιοδοτημένο Πρόσωπο • Κούσιος, Κορφιώτης, Παπαχαράλαμπους Δ.Ε.Π.Ε.
Κωστή Παλαμά 20, ASPELIA COURT, 2ος όροφος, 1096 Λευκωσία
- (57) Περίληψη

Η εφεύρεση σχετίζεται με μια ένωση σύμφωνα με τον γενικό χημικό τύπο (I), η οποία δρα ως ανταγωνιστής του υποδοχέα Β2 βραδυκινίνης (ΒΚ), με μια φαρμακευτική χημική σύνθεση που εμπεριέχει μία ή περισσότερες εκ των ενώσεων της εφεύρεσης, με ένα συνδυασμένο παρασκεύασμα που εμπεριέχει τουλάχιστον μία ένωση της εφεύρεσης και τουλάχιστον μια περαιτέρω φαρμακευτική δραστική ουσία και με τις χρήσεις της/των εν λόγω ένωσης(-ων), συμπεριλαμβανομένης της χρήσης αυτών ως θεραπευτικού μέσου.

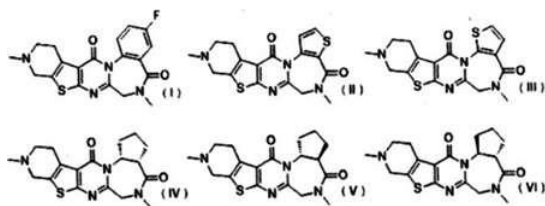


- (11) Αριθμός Πιστοποιητικού • **CY1125350 T1**
- (43) Ημερομηνία Δημοσίευσης Χορήγησης • 16/02/2024
- (21) Αριθμός Κατάθεσης Αίτησης • **CY20221100264**
- (22) Ημερομηνία Κατάθεσης Αίτησης • 07/04/2022
- (65) Αριθμός Χορήγησης Ευρωπαϊκού Διπλώματος • EP 3 888 911
- (65) Ημερομηνία Δημοσίευσης Χορήγησης Ευρωπαϊκού Διπλώματος • 16/02/2022
- (65) Αριθμός Ευρωπαϊκής Αίτησης • EP20190864.7
- (65) Ημερομηνία Κατάθεσης Ευρωπαϊκής Αίτησης • 13/08/2020
- (54) Τίτλος Εφεύρεσης • ΕΠΙΜΕΤΑΛΛΩΜΕΝΑ ΦΥΛΛΑ ΣΥΣΚΕΥΑΣΙΑΣ ΑΠΟ ΠΛΑΣΤΙΚΑ ΑΝΑΚΥΚΛΩΣΗΣ
- (73) Ιδιοκτήτης/ες • KBG Kunststoff Beteiligungen GmbH
Reichsstraße 78, 58840 Plettenberg, Germany
- (72) Εφευρέτης/ες • RIEKER, Frank Germany
- (30) Προτεραιότητα/ες • 03/04/2020 DE 102020109370
23/04/2020 DE 102020111086
- (51) Διεθνής Ταξινόμηση • B32B 27/08^(2006.01) B32B 27/32^(2006.01) C08J 11/04^(2006.01)
B32B 15/08^(2006.01)
- (52) Ταξινόμηση Συνεργασίας • B32B 1/00; B32B 1/08; B32B 7/02; B32B 7/022;
B32B 7/023; B32B 7/12; B32B 15/08; B32B 27/08;
B32B 27/16; B32B 27/20; B32B 27/22; B32B 27/32;
B32B 27/36; B32B 2250/03; B32B 2250/242;
B32B 2255/10; B32B 2255/205; B32B 2264/10;
B32B 2264/101; B32B 2264/102; B32B 2264/104;
B32B 2264/105; B32B 2272/00; B32B 2307/402;
B32B 2307/41; B32B 2307/412; B32B 2307/416;
B32B 2307/538; B32B 2307/54; B32B 2307/554;
B32B 2307/558; B32B 2307/5825; B32B 2307/724;
B32B 2307/7244; B32B 2307/7246; B32B 2307/732;
B32B 2307/744; B32B 2307/75; B32B 2410/00;
B32B 2439/40; B32B 2439/46; B32B 2553/00; B32B 2597/00
- Σύνολο Συνδυασμών • ---
- (74) Πληρεξούσιος Αντιπρόσωπος • Κούσιος, Κορφιώτης, Παπαχαραλάμπους Δ.Ε.Π.Ε.
Κωστή Παλαμά 20, ASPELIA COURT, 2ος όροφος, 1096
Λευκωσία
- (74) Εξουσιοδοτημένο Πρόσωπο • Κούσιος, Κορφιώτης, Παπαχαραλάμπους Δ.Ε.Π.Ε.
Κωστή Παλαμά 20, ASPELIA COURT, 2ος όροφος, 1096
Λευκωσία
- (57) Περίληψη

Η εφεύρεση αφορά σε ένα πολυστρωματικό πλαστικό φύλλο, ειδικότερα ένα πλαστικό σύνθετο φύλλο, κατά προτίμηση ένα πολυστρωματικό πλαστικό σύνθετο φύλλο συσκευασίας, με βάση πλαστικό προϊόν ανακύκλωσης (πλαστικό ανακύκλωσης), ειδικότερα με βάση πλαστικό προϊόν ανακύκλωσης που προέρχεται από απορρίμματα, με ένα ποσοστό σε πλαστικό προϊόν ανακύκλωσης τουλάχιστον 80% κ.β., σε σχέση με το πλαστικό φύλλο, και με ιδιότητες στρώματος φραγμού (ιδιότητες φραγμού) έναντι υδρατμών και/ή αερίων (κατά προτίμηση οξυγόνου), κατά προτίμηση με ιδιότητες στρώματος φραγμού (ιδιότητες έναντι υδρατμών και/ή αερίων (κατά προτίμηση οξυγόνου), καθώς και τη χρήση του, σαν υλικό συσκευασίας. Το πλαστικό προϊόν ανακύκλωσης πρόκειται κατά προτίμηση για πλαστικό προϊόν ανακύκλωσης μετά τον καταναλωτή (πλαστικό προϊόν ανακύκλωσης PCR), ιδιαίτερα φύλλα ανακύκλωσης PCR.

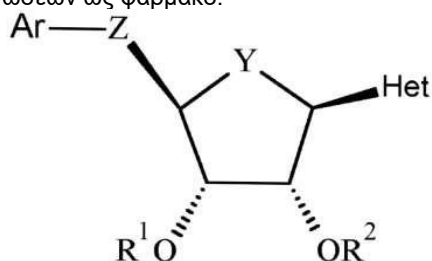
- (11) Αριθμός Πιστοποιητικού • **CY1125355 T1**
- (43) Ημερομηνία Δημοσίευσης Χορήγησης • 16/02/2024
- (21) Αριθμός Κατάθεσης Αίτησης • **CY20221100025**
- (22) Ημερομηνία Κατάθεσης Αίτησης • 10/01/2022
- (65) Αριθμός Χορήγησης Ευρωπαϊκού Διπλώματος • EP 3 680 243
- (65) Ημερομηνία Δημοσίευσης Χορήγησης Ευρωπαϊκού Διπλώματος • 27/10/2021
- (65) Αριθμός Ευρωπαϊκής Αίτησης • EP18853415.0
- (65) Ημερομηνία Κατάθεσης Ευρωπαϊκής Αίτησης • 05/09/2018
- (54) Τίτλος Εφεύρεσης • ΠΕΝΤΑΚΥΚΛΙΚΗ ΕΝΩΣΗ
- (73) Ιδιοκτήτης/ες • Eisai R&D Management Co., Ltd.
Koishikawa 4-6-10 Bunkyo-ku, Tokyo 112-8088, Japan
- (72) Εφευρέτης/ες • OHASHI Yoshiaki Japan
NORIMINE, Yoshihiko Japan
HOSHIKAWA Tamaki Japan
YOSHIDA Yu Japan
KOBAYASHI Japan
Yoshihisa Japan
SATO Nobuhiro Japan
HAGIWARA Koji
- (30) Προτεραιότητα/ες • 07/09/2017 JP 2017172169
- (51) Διεθνής Ταξινόμηση • C07D 495/22^(2006.01) A61K 31/551^(2006.01) A61P 25/28^(2006.01)
- (52) Ταξινόμηση Συνεργασίας
Σύνολο Συνδυασμών • ---
- (74) Πληρεξούσιος Αντιπρόσωπος • Κούσιος, Κορφιώτης, Παπαχαράλαμπους Δ.Ε.Π.Ε.
Κωστή Παλαμά 20, ASPELIA COURT, 2ος όροφος, 1096
Λευκωσία
- (74) Εξουσιοδοτημένο Πρόσωπο • Κούσιος, Κορφιώτης, Παπαχαράλαμπους Δ.Ε.Π.Ε.
Κωστή Παλαμά 20, ASPELIA COURT, 2ος όροφος, 1096
Λευκωσία
- (57) Περίληψη

Η παρούσα εφεύρεση παρέχει ενώσεις που αντιπροσωπεύονται από τους τύπους (I) έως (VI) ή φαρμακευτικώς αποδεκτά άλατα αυτών:



- (11) Αριθμός Πιστοποιητικού • **CY1125359 T1**
- (43) Ημερομηνία Δημοσίευσης Χορήγησης • 16/02/2024
- (21) Αριθμός Κατάθεσης Αίτησης • **CY20221100008**
- (22) Ημερομηνία Κατάθεσης Αίτησης • 04/01/2022
- (65) Αριθμός Χορήγησης Ευρωπαϊκού Διπλώματος • EP 3 341 368
- (65) Ημερομηνία Δημοσίευσης Χορήγησης Ευρωπαϊκού Διπλώματος • 06/10/2021
- (65) Αριθμός Ευρωπαϊκής Αίτησης • EP16757233.8
- (65) Ημερομηνία Κατάθεσης Ευρωπαϊκής Αίτησης • 25/08/2016
- (54) Τίτλος Εφεύρεσης • ΝΕΑ ΥΠΟΚΑΤΕΣΤΗΜΕΝΑ ΜΕ 6-6 ΔΙΚΥΚΛΙΚΟ ΑΡΩΜΑΤΙΚΟ ΔΑΚΤΥΛΙΟ ΝΟΥΚΛΕΟΣΙΔΙΚΑ ΑΝΑΛΟΓΑ ΓΙΑ ΧΡΗΣΗ ΩΣ ΑΝΑΣΤΟΛΕΙΣ PRMT5
- (73) Ιδιοκτήτης/ες • Janssen Pharmaceutica NV
Turnhoutseweg 30, 2340 Beerse, Belgium
- (72) Εφευρέτης/ες • WU, Tongfei Belgium
BREHMER, Dirk Belgium
BEKE, Lijs Belgium
BOECKX, An Belgium
DIELS, Gaston Stanislas Marcella Belgium
GILISSEN, Ronaldus Arnodus Belgium
Hendrika Joseph
LAWSON, Edward, Charles United States of America
PANDE, Vineet Belgium
PARADE, Marcus, Cornelis, Bernardus, Catharina Belgium
SCHEPENS, Wim, Bert, Griet Belgium
THURING, Johannes, Wilhelmus, John, F Belgium
VIELLEVOYE, Marcel Belgium
SUN, Weimei United States of America
MEERPOEL, Lieven Belgium
- (30) Προτεραιότητα/ες • 26/08/2015 US 201562209941 P
07/09/2015 EP 15184011
10/03/2016 US 201662306233 P
- (51) Διεθνής Ταξινόμηση • C07D 471/04^(2006.01) A61K 31/519^(2006.01) A61K 31/53^(2006.01)
- (52) Ταξινόμηση Συνεργασίας • ---
Σύνολο Συνδυασμών • ---
- (74) Πληρεξούσιος Αντιπρόσωπος • Κούσιος, Κορφιώτης, Παπαχαραλάμπους Δ.Ε.Π.Ε.
Κωστή Παλαμά 20, ASPELIA COURT, 2ος όροφος, 1096 Λευκωσία
- (74) Εξουσιοδοτημένο Πρόσωπο • Κούσιος, Κορφιώτης, Παπαχαραλάμπους Δ.Ε.Π.Ε.
Κωστή Παλαμά 20, ASPELIA COURT, 2ος όροφος, 1096 Λευκωσία
- (57) Περίληψη

Η παρούσα εφεύρεση αναφέρεται σε νέα υποκατεστημένα με 6-6 δικυκλικό αρωματικό δακτύλιο νουκλεοσιδικά ανάλογα του Τύπου (I) όπου οι μεταβλητές έχουν την έννοια που ορίζεται στις αξιώσεις. Οι ενώσεις σύμφωνα με την παρούσα εφεύρεση είναι χρήσιμες ως αναστολείς PRMT5. Η εφεύρεση περαιτέρω σχετίζεται με φαρμακευτικές συνθέσεις που περιλαμβάνουν τις εν λόγω ενώσεις ως δραστικό συστατικό καθώς και τη χρήση των εν λόγω ενώσεων ως φάρμακο.



(I)

- (11) Αριθμός Πιστοποιητικού • **CY1125362 T1**
- (43) Ημερομηνία Δημοσίευσης Χορήγησης • 16/02/2024
- (21) Αριθμός Κατάθεσης Αίτησης • **CY20221100193**
- (22) Ημερομηνία Κατάθεσης Αίτησης • 09/03/2022
- (65) Αριθμός Χορήγησης Ευρωπαϊκού Διπλώματος • EP 3 567 124
- (65) Ημερομηνία Δημοσίευσης Χορήγησης Ευρωπαϊκού Διπλώματος • 15/12/2021
- (65) Αριθμός Ευρωπαϊκής Αίτησης • EP19178858.7
- (65) Ημερομηνία Κατάθεσης Ευρωπαϊκής Αίτησης • 12/04/2012
- (54) Τίτλος Εφεύρεσης • ΔΙΑΧΩΡΙΣΜΟΣ ΓΟΝΙΔΙΩΜΑΤΙΚΩΝ ΚΛΑΣΜΑΤΩΝ ΜΕ ΧΡΗΣΗ ΤΩΝ ΜΕΤΡΗΣΕΩΝ ΠΟΛΥΜΟΡΦΙΣΜΩΝ
- (73) Ιδιοκτήτης/ες • Verinata Health, Inc.
5200 Illumina Way, San Diego, California 92122,
United States of America
- (72) Εφευρέτης/ες • RAVA, Richard, P. United States of America
RHEES, Brian, K. United States of America
BURKE, John, P. United States of America
- (30) Προτεραιότητα/ες • 12/04/2011 US 201161474362 P
- (51) Διεθνής Ταξινόμηση • C12Q 1/6809^(2018.01) C12Q 1/6827^(2018.01) C12Q 1/6876^(2018.01)
C12Q 1/6883^(2018.01) G16B 20/00^(2019.01) G16B 30/00^(2019.01)
G16B 45/00^(2019.01)
- (52) Ταξινόμηση Συνεργασίας • ---
Σύνολο Συνδυασμών • ---
- (74) Πληρεξούσιος Αντιπρόσωπος • Κούσιος, Κορφιώτης, Παπαχαράλαμπους Δ.Ε.Π.Ε.
Κωστή Παλαμά 20, ASPELIA COURT, 2ος όροφος, 1096
Λευκωσία
- (74) Εξουσιοδοτημένο Πρόσωπο • Κούσιος, Κορφιώτης, Παπαχαράλαμπους Δ.Ε.Π.Ε.
Κωστή Παλαμά 20, ASPELIA COURT, 2ος όροφος, 1096
Λευκωσία
- (57) Περίληψη

Αποκαλύπτονται μέθοδοι αξιόπιστης εκτίμησης γονιδιωματικού κλάσματος (π.χ., εμβρυϊκού κλάσματος) από πολυμορφισμούς, όπως παραλλαγές μικρών βάσεων ή εισαγωγές-απαλοιφές. Τα αλληλουχημένα δεδομένα από μια πολυγονιδιωματική πηγή χρησιμοποιούνται για τον προσδιορισμό του αριθμού αλληλίων για έναν ή περισσότερους από τους πολυμορφισμούς. Για έναν ή περισσότερους από τους πολυμορφισμούς, εκχωρείται ζυγωτία και προσδιορίζεται το γονιδιωματικό κλάσμα από την ζυγωτία και τον αριθμό αλληλίων. Ορισμένες υλοποιήσεις χρησιμοποιούν SNP ως τον σχετικό πολυμορφισμό. Οι αποκαλυπτόμενες μέθοδοι μπορούν να εφαρμοστούν ως μέρος μιας σκόπιμης, προσχεδιασμένης μελέτης επαναλληλούχισης που στοχεύει σε γνωστούς πολυμορφισμούς ή μπορούν να χρησιμοποιηθούν σε μια αναδρομική ανάλυση παραλλαγών που βρέθηκαν κατά σύμπτωση σε αλληλεπικαλυπτόμενες αλληλουχίες που δημιουργούνται από το μητρικό πλάσμα (ή οποιαδήποτε άλλη ρύθμιση όπου υπάρχει μίγμα DNA από αρκετούς ανθρώπους).

- (11) Αριθμός Πιστοποιητικού • **CY1125365 T1**
- (43) Ημερομηνία Δημοσίευσης Χορήγησης • 16/02/2024
- (21) Αριθμός Κατάθεσης Αίτησης • **CY20211100291**
- (22) Ημερομηνία Κατάθεσης Αίτησης • 05/04/2021
- (65) Αριθμός Χορήγησης Ευρωπαϊκού Διπλώματος • EP 2 506 840
- (65) Ημερομηνία Δημοσίευσης Χορήγησης Ευρωπαϊκού Διπλώματος • 06/01/2021
- (65) Αριθμός Ευρωπαϊκής Αίτησης • EP10834883.0
- (65) Ημερομηνία Κατάθεσης Ευρωπαϊκής Αίτησης • 25/06/2010
- (54) Τίτλος Εφεύρεσης • ΧΡΗΣΕΙΣ ΑΝΑΣΤΟΛΕΩΝ ΠΑΡΑΓΟΝΤΑ ΔΙΕΓΕΙΡΟΜΕΝΟΥ ΜΕ ΥΠΟΞΙΑ
- (73) Ιδιοκτήτης/ες • OncoC4, Inc
9640 Medical Center Drive, Rockville, MD 20850,
United States of America
- (72) Εφευρέτης/ες • LIU, Yang United States of America
WANG, Yin United States of America
LIU, Yan United States of America
MALEK, Sami N. United States of America
ZENG, Pan United States of America
- (30) Προτεραιότητα/ες • 04/12/2009 US 266856 P
- (51) Διεθνής Ταξινόμηση • A61K 31/00^(2006.01) A61K 31/395^(2006.01) A61K 31/4355^(2006.01)
A61K 31/498^(2006.01) A61K 31/565^(2006.01) A61K 38/07^(2006.01)
A61K 38/08^(2019.01) A61K 45/06^(2006.01) A61P 35/02^(2006.01)
A61P 35/00^(2006.01)
- (52) Ταξινόμηση Συνεργασίας • ---
Σύνολο Συνδυασμών • ---
- (74) Πληρεξούσιος Αντιπρόσωπος • Δρ Κ. Χρυσσοτομίδης & Σία Δ.Ε.Π.Ε.
Οδός Λάμπουσας αρ. 1, 1095 Λευκωσία
- (74) Εξουσιοδοτημένο Πρόσωπο • Ελένη Χρυσσοτομίδου
T.K. 22119, 1517 Λευκωσία
- (57) Περίληψη

Η παρούσα εφεύρεση αφορά στη θεραπεία αιματολογικού καρκίνου χρησιμοποιώντας διεγέρσιμο με υποξία παράγοντα (αναστολέα HIF). Η εφεύρεση επίσης αφορά στη διέγερση ύφεσης οξείας μυελοειδούς λευχαιμίας χρησιμοποιώντας τον αναστολέα HIF. Η εφεύρεση περαιτέρω αφορά στην αναστολή λειτουργίας συντήρησης ή επιβίωσης ενός βλαστοκυττάρου καρκίνου (CSC) χρησιμοποιώντας τον αναστολέα HIF.

- | | |
|---|---|
| (11) Αριθμός Πιστοποιητικού | • CY1125370 T1 |
| (43) Ημερομηνία Δημοσίευσης Χορήγησης | • 16/02/2024 |
| (21) Αριθμός Κατάθεσης Αίτησης | • CY20221100485 |
| (22) Ημερομηνία Κατάθεσης Αίτησης | • 13/07/2022 |
| (65) Αριθμός Χορήγησης Ευρωπαϊκού Διπλώματος | • EP 3 105 306 |
| (65) Ημερομηνία Δημοσίευσης Χορήγησης Ευρωπαϊκού Διπλώματος | • 20/04/2022 |
| (65) Αριθμός Ευρωπαϊκής Αίτησης | • EP15703615.3 |
| (65) Ημερομηνία Κατάθεσης Ευρωπαϊκής Αίτησης | • 11/02/2015 |
| (54) Τίτλος Εφεύρεσης | • ΜΕΘΟΔΟΣ ΜΕΤΑΣΧΗΜΑΤΙΣΜΟΥ ΜΙΑΣ ΒΙΟΜΑΖΑΣ ΣΕ ΤΟΥΛΑΧΙΣΤΟΝ ΕΝΑ ΒΙΟΑΝΘΡΑΚΑ |
| (73) Ιδιοκτήτης/ες | • Biocarbon Industries Sarl
11, Avenue de la Porte-Neuve, 2227 Luxembourg, Luxembourg |
| (72) Εφευρέτης/ες | • VIESLET, Jean-Paul Belgium |
| (30) Προτεραιότητα/ες | • 11/02/2014 FR 1451052 |
| (51) Διεθνής Ταξινόμηση | • C10L 9/08 ^(2006.01) C10L 5/44 ^(2006.01) |
| (52) Ταξινόμηση Συνεργασίας | • C10L 5/447; C10L 5/442; C10L 5/445; C10L 9/08;
C10L 2290/02; C10L 2290/08; C10L 2290/28; Y02E 50/10;
Y02E 50/30 |
| Σύνολο Συνδυσασμών | • --- |
| (74) Πληρεξούσιος Αντιπρόσωπος | • A. & A. K. Αιμιλιανίδης Κ. Κατσαρός & Συνεργάτες Δ.Ε.Π.Ε.
Λήδρας 192, 3ος όροφος, 1011 Λευκωσία |
| (74) Εξουσιοδοτημένο Πρόσωπο | • A. & A. K. Αιμιλιανίδης Κ. Κατσαρός & Συνεργάτες Δ.Ε.Π.Ε.
Λήδρας 192, 3ος όροφος, 1011 Λευκωσία |
| (57) Περίληψη | |

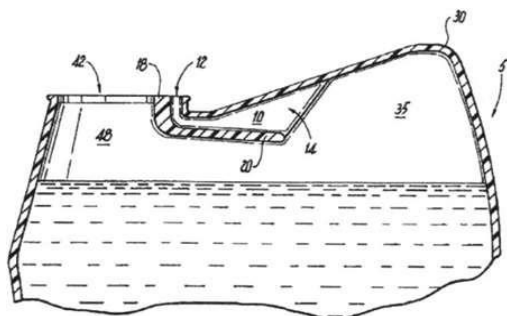
Η εφεύρεση σχετίζεται με μια μέθοδο μετασχηματισμού μιας βιομάζας σε τουλάχιστον ένα βιοάνθρακα, η οποία περιλαμβάνει τα ακόλουθα στάδια: (α) Παρέχεται μια αλεσμένη και αποξηραμένη βιομάζα, η οποία βιομάζα περιέχει τουλάχιστον 30% λιγνοκυτταρινικής βιομάζας, κατά μάζα επί της ξηρής μάζας της εν λόγω αλεσμένης και αποξηραμένης βιομάζας· (β) αυτή η βιομάζα θερμαίνεται σταδιακά σε θερμοκρασία άνω των 140°C και κάτω των 350°C, σε ρεύμα αδρανούς αερίου χωρίς οξυγόνο, υπό πίεση μεταξύ 1 και 40 bar· (γ) η αντίδραση αφήνεται να προχωρήσει διατηρώντας τη θερμοκρασία στην περιοχή 300-700°C και την πίεση στην περιοχή από 1-40 bar· (δ) η βιομάζα που προκύπτει από το στάδιο (γ) ψύχεται σε θερμοκρασία το πολύ 100° C σε ρεύμα αδρανούς αερίου χωρίς οξυγόνο· και (ε) ανακτάται ο βιοάνθρακας. Η εφεύρεση επίσης σχετίζεται με τον βιοάνθρακα που παράγεται με αυτό τον τρόπο.

- (11) Αριθμός Πιστοποιητικού • **CY1125392 T1**
- (43) Ημερομηνία Δημοσίευσης Χορήγησης • 16/02/2024
- (21) Αριθμός Κατάθεσης Αίτησης • **CY20221100277**
- (22) Ημερομηνία Κατάθεσης Αίτησης • 12/04/2022
- (65) Αριθμός Χορήγησης Ευρωπαϊκού Διπλώματος • EP 3 240 895
- (65) Ημερομηνία Δημοσίευσης Χορήγησης Ευρωπαϊκού Διπλώματος • 26/01/2022
- (65) Αριθμός Ευρωπαϊκής Αίτησης • EP15822948.4
- (65) Ημερομηνία Κατάθεσης Ευρωπαϊκής Αίτησης • 24/12/2015
- (54) Τίτλος Εφεύρεσης • ΣΥΝΘΕΣΕΙΣ ΚΑΙ ΜΕΘΟΔΟΙ ΓΛΥΖΥΛΙΩΣΗΣ ΠΡΩΤΕΪΝΩΝ
- (73) Ιδιοκτήτης/ες • GlaxoSmithKline Biologicals S.A.
1330 Rixensart, Belgium
- (72) Εφευρέτης/ες • HAAS, Jurgen Switzerland
IHSEN, Julian Switzerland
KOWARIK, Michael Thomas Switzerland
SCHWEDE, Torsten Franz Switzerland
THÖNY-MEYER, Linda Christiane Switzerland
- (30) Προτεραιότητα/ες • 30/12/2014 US 20146209795 P
30/12/2014 US 201462098071 P
- (51) Διεθνής Ταξινόμηση • C12N 9/10^(2006.01) C12P 21/00^(2006.01)
- (52) Ταξινόμηση Συνεργασίας • C12N 9/1081; C12P 21/005
- Σύνολο Συνδυασμών • ---
- (74) Πληρεξούσιος Αντιπρόσωπος • Γεώργιος Λ. Σαββίδης & Σία Δ.Ε.Π.Ε
Γλαύκου 1, 1085 Λευκωσία
- (74) Εξουσιοδοτημένο Πρόσωπο • Γεώργιος Λ. Σαββίδης & Σία Δ.Ε.Π.Ε
Γλαύκου 1, 1085 Λευκωσία
- (57) Περίληψη

Στο παρόν κείμενο περιγράφονται ολιγοσακχαρυλομεταφοράσες προς χρήση σε N-γλυκοζυλιωτικές πρωτεΐνες ενδιαφέροντος *in vitro* και εντός ξενιστικών κυττάρων. Επίσης παρέχονται στο παρόν κείμενο μέθοδοι χρήσης τέτοιων ολιγοσακχαρυλομεταφορασών, νουκλεϊκών οξέων που εγκωδικοποιούν τέτοιες ολιγοσακχαρυλομεταφοράσες, και ξενιστικών κυττάρων που περιλαμβάνουν τέτοιες ολιγοσακχαρυλομεταφοράσες. Ακόμη παρέχονται στο παρόν κείμενο γλυκοζυλιωμένα συζεύγματα παραγόμενα μέσω τέτοιων ολιγοσακχαρυλομεταφορασών.

- (11) Αριθμός Πιστοποιητικού • **CY1125394 T1**
- (43) Ημερομηνία Δημοσίευσης Χορήγησης • 16/02/2024
- (21) Αριθμός Κατάθεσης Αίτησης • **CY20211101136**
- (22) Ημερομηνία Κατάθεσης Αίτησης • 29/12/2021
- (65) Αριθμός Χορήγησης Ευρωπαϊκού Διπλώματος • EP 3 535 197
- (65) Ημερομηνία Δημοσίευσης Χορήγησης Ευρωπαϊκού Διπλώματος • 13/10/2021
- (65) Αριθμός Ευρωπαϊκής Αίτησης • EP17863278.2
- (65) Ημερομηνία Κατάθεσης Ευρωπαϊκής Αίτησης • 13/06/2017
- (54) Τίτλος Εφεύρεσης • ΦΙΑΛΗ ΕΛΕΓΧΟΜΕΝΗΣ ΕΓΧΥΣΗΣ
- (73) Ιδιοκτήτης/ες • Valvoline Licensing and Intellectual Property, LLC
100 Valvoline Way, Lexington, Kentucky 40509,
United States of America
- (72) Εφευρέτης/ες • KASPER, Joseph United States of America
RUBLE, Steven United States of America
- (30) Προτεραιότητα/ες • 04/11/2016 US 201615343278
- (51) Διεθνής Ταξινόμηση • B65D 1/20^(2006.01) B65D 25/42^(2006.01) B65D 51/16^(2006.01)
B65D 90/34^(2006.01)
- (52) Ταξινόμηση Συνεργασίας
Σύνολο Συνδυασμών • ---
• ---
- (74) Πληρεξούσιος Αντιπρόσωπος • Κούσιος, Κορφιώτης, Παπαχαραλάμπους Δ.Ε.Π.Ε.
Κωστή Παλαμά 20, ASPELIA COURT, 2ος όροφος, 1096
Λευκωσία
- (74) Εξουσιοδοτημένο Πρόσωπο • Κούσιος, Κορφιώτης, Παπαχαραλάμπους Δ.Ε.Π.Ε.
Κωστή Παλαμά 20, ASPELIA COURT, 2ος όροφος, 1096
Λευκωσία
- (57) Περίληψη

Μια ελεγχόμενη φιάλη έγχυσης αποκαλύπτεται η οποία διαθέτει έναν σωλήνα εξαερισμού ο οποίος οδηγεί από το λαιμό σε ένα υπερυψωμένο έρεισμα. Ο σωλήνας εξαερισμού περιορίζει την παρεμβολή της ροής ενός υγρού έγχυσης λόγω της κατάποσης του αέρα πίσω στη φιάλη καθώς επιτρέπει στο κοίλο μέρος να γεμίσει με αέρα χωρίς την κατάποση αέρα μέσω της ροής του υγρού καθώς η φιάλη αδειάζει.

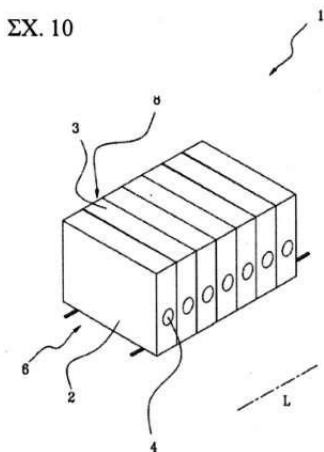


Σχήμα 4

- | | |
|---|---|
| (11) Αριθμός Πιστοποιητικού | • CY1125403 T1 |
| (43) Ημερομηνία Δημοσίευσης Χορήγησης | • 16/02/2024 |
| (21) Αριθμός Κατάθεσης Αίτησης | • CY20221100166 |
| (22) Ημερομηνία Κατάθεσης Αίτησης | • 28/02/2022 |
| (65) Αριθμός Χορήγησης Ευρωπαϊκού Διπλώματος | • EP 3 542 671 |
| (65) Ημερομηνία Δημοσίευσης Χορήγησης Ευρωπαϊκού Διπλώματος | • 08/12/2021 |
| (65) Αριθμός Ευρωπαϊκής Αίτησης | • EP19164085.3 |
| (65) Ημερομηνία Κατάθεσης Ευρωπαϊκής Αίτησης | • 20/03/2019 |
| (54) Τίτλος Εφεύρεσης | • ΣΥΣΤΗΜΑ ΑΠΟΘΗΚΕΥΣΗΣ ΑΡΧΕΙΩΝ ΓΙΑ ΤΗΝ ΑΠΟΜΟΝΩΣΗ ΑΡΧΕΙΟΘΕΤΗΜΕΝΟΥ ΥΛΙΚΟΥ ΑΠΟ ΤΟ ΕΞΩΤΕΡΙΚΟ ΠΕΡΙΒΑΛΛΟΝ ΚΑΙ ΜΕΘΟΔΟΣ ΑΠΟΜΟΝΩΣΗΣ ΕΝΟΣ ΑΡΧΕΙΟΘΕΤΗΜΕΝΟΥ ΟΓΚΟΥ ΑΠΟ ΤΟ ΕΞΩΤΕΡΙΚΟ ΠΕΡΙΒΑΛΛΟΝ ΜΕ ΕΝΑ ΣΥΣΤΗΜΑ ΑΠΟΘΗΚΕΥΣΗΣ ΑΡΧΕΙΩΝ |
| (73) Ιδιοκτήτης/ες | • La Tecnica di Preti Giorgio e F.Ili S.n.c.
Viale De Gasperi, 122, 38023 Cles (TN), Italy |
| (72) Εφευρέτης/ες | • PRETI, Marco Italy |
| (30) Προτεραιότητα/ες | • 21/03/2018 IT 201800003844 |
| (51) Διεθνής Ταξινόμηση | • A47B 53/02 ^(2006.01) |
| (52) Ταξινόμηση Συνεργασίας
Σύνολο Συνδυασμών | • ---
• --- |
| (74) Πληρεξούσιος Αντιπρόσωπος | • Α. Α. Παπαδόπουλος & Σία Δ.Ε.Π.Ε.
Τ.Θ. 54102, 3721 Λεμεσός |
| (74) Εξουσιοδοτημένο Πρόσωπο | • Α. Α. Παπαδόπουλος & Σία Δ.Ε.Π.Ε.
Τ.Θ. 54102, 3721 Λεμεσός |
| (57) Περίληψη | |

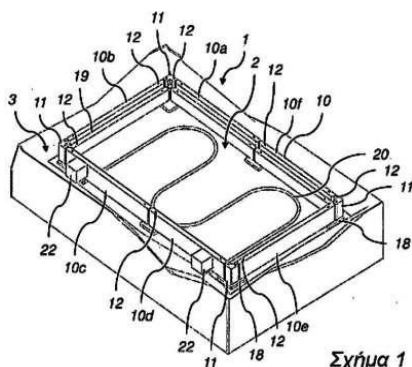
Ένα σύστημα αποθήκευσης αρχείων (1) για την απομόνωση του αρχειοθετημένου υλικού από ένα εξωτερικό περιβάλλον περιλαμβάνει ένα πρώτο ράφι (2) που μπορεί να ολισθαίνει κατά μήκος μιας κατεύθυνσης ολίσθησης (L) και έχει μια έδρα (102...902) που εκτείνεται κατά μήκος μιας πρώτης περιμέτρου, μια σφράγιση (101...901) τουλάχιστον εν μέρει διατεταγμένη εντός της έδρας (102...902). ένα δεύτερο ράφι (3) με δυνατότητα ολίσθησης κατά μήκος της κατεύθυνσης ολίσθησης (L) και εφοδιασμένο με ακμή πίεσης (103...903) που εκτείνεται κατά μήκος μιας δεύτερης περιμέτρου που αντιμετωπίζει την πρώτη περίμετρο. Το σύστημα αποθήκευσης αρχείων (1) μπορεί να μετακινηθεί μεταξύ μιας ανοιχτής διαμόρφωσης και μιας συμπαγούς διαμόρφωσης, όπου η ακμή πίεσης (103...903) είναι προσαρμοσμένη ώστε να δημιουργεί πίεση στη σφράγιση (101...901) έτσι ώστε να παραμορφώνεται η σφραγίδα για τον καθορισμό των τμημάτων απομόνωσης (104... 904) που εκτείνονται αντίστοιχα προς μια εσωτερική διεπαφή μεταξύ των ραφιών και προς το εξωτερικό περιβάλλον προκειμένου να απομονωθεί ο εσωτερικός όγκος σε σχέση με το εξωτερικό περιβάλλον. Ένα περαιτέρω αντικείμενο της παρούσας αίτησης διπλώματος ευρεσιτεχνίας είναι μια μέθοδος για την απομόνωση ενός όγκου αρχειοθέτησης του εν λόγω συστήματος αποθήκευσης αρχείων(1).

ΣΧ. 10



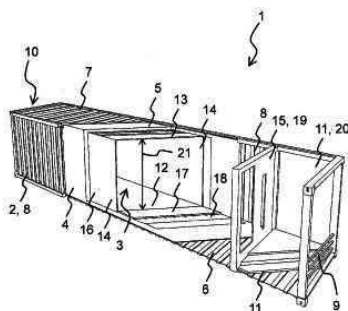
- (11) Αριθμός Πιστοποιητικού • **CY1125407 T1**
- (43) Ημερομηνία Δημοσίευσης Χορήγησης • 16/02/2024
- (21) Αριθμός Κατάθεσης Αίτησης • **CY20221100178**
- (22) Ημερομηνία Κατάθεσης Αίτησης • 01/03/2022
- (65) Αριθμός Χορήγησης Ευρωπαϊκού Διπλώματος • EP 3 194 664
- (65) Ημερομηνία Δημοσίευσης Χορήγησης Ευρωπαϊκού Διπλώματος • 08/12/2021
- (65) Αριθμός Ευρωπαϊκής Αίτησης • EP15841882.2
- (65) Ημερομηνία Κατάθεσης Ευρωπαϊκής Αίτησης • 18/06/2015
- (54) Τίτλος Εφεύρεσης • ΜΕΘΟΔΟΣ ΓΙΑ ΤΗ ΔΙΑΜΟΡΦΩΣΗ ΜΙΑΣ ΔΟΜΗΣ ΔΑΠΕΔΟΥ ΚΑΙ ΜΕΘΟΔΟΣ ΓΙΑ ΤΗ ΔΙΑΜΟΡΦΩΣΗ ΤΩΝ ΘΕΜΕΛΙΩΝ ΕΝΟΣ ΟΙΚΗΜΑΤΟΣ
- (73) Ιδιοκτήτης/ες • Get AB
Målen 4, 555 92 Jönköping, Sweden
- (72) Εφευρέτης/ες • HÖGLUND, John Sweden
LINDQVIST, Peter Sweden
- (30) Προτεραιότητα/ες • 15/09/2014 SE 1451067
- (51) Διεθνής Ταξινόμηση • E02D 27/01^(2006.01) E04B 5/48^(2006.01)
- (52) Ταξινόμηση Συνεργασίας
Σύνολο Συνδυασμών • ---
• ---
- (74) Πληρεξούσιος Αντιπρόσωπος • Κούσιος, Κορφιώτης, Παπαχαραλάμπους Δ.Ε.Π.Ε.
Κωστή Παλαμά 20, ASPELIA COURT, 2ος όροφος, 1096
Λευκωσία
- (74) Εξουσιοδοτημένο Πρόσωπο • Κούσιος, Κορφιώτης, Παπαχαραλάμπους Δ.Ε.Π.Ε.
Κωστή Παλαμά 20, ASPELIA COURT, 2ος όροφος, 1096
Λευκωσία
- (57) Περίληψη

Η γνωστοποιούμενη εφεύρεση αφορά ένα σύστημα θεμελίων οικήματος (1) το οποίο περιλαμβάνει έναν σκελετό θεμελίων (10) προς διάταξη επί ενός πυθμένου εκσκαφής. Ο σκελετός των θεμελίων (10) περιλαμβάνει ένα πλήθος ρυθμιζόμενων καθ' ύψος στοιχείων στήριξης (12) τα οποία είναι προσαρμόσιμα ώστε να παρέχουν έναν επιπεδωμένο σκελετό θεμελίων επί ενός ανωμάλου πυθμένου εκσκαφής. Η εφεύρεση αφορά περαιτέρω μία μέθοδο για τη διαμόρφωση των θεμελίων ενός οικήματος και μία μέθοδο για τη διαμόρφωση μίας δομής δαπέδου (200).



- | | |
|---|---|
| (11) Αριθμός Πιστοποιητικού | • CY1125408 T1 |
| (43) Ημερομηνία Δημοσίευσης Χορήγησης | • 16/02/2024 |
| (21) Αριθμός Κατάθεσης Αίτησης | • CY20221100139 |
| (22) Ημερομηνία Κατάθεσης Αίτησης | • 16/02/2022 |
| (65) Αριθμός Χορήγησης Ευρωπαϊκού Διπλώματος | • EP 3 542 006 |
| (65) Ημερομηνία Δημοσίευσης Χορήγησης Ευρωπαϊκού Διπλώματος | • 22/12/2021 |
| (65) Αριθμός Ευρωπαϊκής Αίτησης | • EP17804810.4 |
| (65) Ημερομηνία Κατάθεσης Ευρωπαϊκής Αίτησης | • 15/11/2017 |
| (54) Τίτλος Εφεύρεσης | • ΔΟΜΟΣΤΟΙΧΕΙΟ ΔΙΑΜΟΝΗΣ ΚΑΙ ΜΕΘΟΔΟΣ ΓΙΑ ΠΑΡΑΓΩΓΗ ΘΕΡΜΟΜΟΝΩΣΗΣ |
| (73) Ιδιοκτήτης/ες | • Werk Eins GmbH
Forster Weg 40, 41849 Wassenberg, Germany |
| (72) Εφευρέτης/ες | • MALLINOWSKI, Ivan Germany |
| (30) Προτεραιότητα/ες | • 15/11/2016 DE 202016106380 U
26/07/2017 DE 102017116939 |
| (51) Διεθνής Ταξινόμηση | • E04B 1/348 ^(2006.01) |
| (52) Ταξινόμηση Συνεργασίας | • --- |
| Σύνολο Συνδυασμών | • --- |
| (74) Πληρεξούσιος Αντιπρόσωπος | • Κούσιος, Κορφιώτης, Παπαχαραλάμπους Δ.Ε.Π.Ε.
Κωστή Παλαμά 20, ASPELIA COURT, 2ος όροφος, 1096 Λευκωσία |
| (74) Εξουσιοδοτημένο Πρόσωπο | • Κούσιος, Κορφιώτης, Παπαχαραλάμπους Δ.Ε.Π.Ε.
Κωστή Παλαμά 20, ASPELIA COURT, 2ος όροφος, 1096 Λευκωσία |
| (57) Περίληψη | |

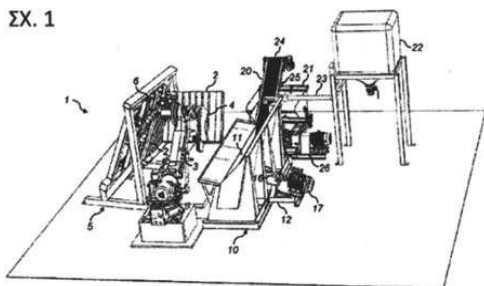
Αποκαλύπτεται συγκρότημα κατοίκησης αποτελούμενο από ορόφους κατοίκησης χωροδιατεταγμένους επάλληλα μεταξύ των, όπου τουλάχιστον ένας των ορόφων περιλαμβάνει μονάδες κατοίκησης (1) γειτονικές μεταξύ τους με εξωτερικό κέλυφος (2) αποτελούμενο από παραλληλεπίπεδο κιβώτιο, το οποίο διαθέτει έδρα τοποθέτησης (6), στέγαστρο (7), το ανώτερο δύο πλευρικά τοιχώματα (8) και το ανώτερο δύο μετωπικά τοιχώματα (9, 10), με παραλληλεπίπεδο εσωτερικό χώρο (3), ο οποίος εμφανίζει μήκος ακμής κάθε φορά τουλάχιστον 2 m, βατό δάπεδο (12) με ηχομόνωση πατήματος (17), οροφή χώρου (13) και το ανώτερο τέσσερα τοιχώματα χώρου (14, 15), με ενδιάμεσο χώρο (4) σχηματισμένο μεταξύ αφενός του στεγάστρου (7) και των τοιχωμάτων (8), και αφετέρου της οροφής χώρου (13) και των τοιχωμάτων χώρου (14), και με μονολιθική θερμομόνωση (5) από σκληρό αφρό πολυουρεθάνης εντός του ενδιάμεσου χώρου (4). Αποκαλύπτεται επίσης μέθοδος για παραγωγή τέτοιας θερμομόνωσης (5).



- (11) Αριθμός Πιστοποιητικού • **CY1125410 T1**
- (43) Ημερομηνία Δημοσίευσης Χορήγησης • 16/02/2024
- (21) Αριθμός Κατάθεσης Αίτησης • **CY20221100174**
- (22) Ημερομηνία Κατάθεσης Αίτησης • 01/03/2022
- (65) Αριθμός Χορήγησης Ευρωπαϊκού Διπλώματος • EP 3 197 634
- (65) Ημερομηνία Δημοσίευσης Χορήγησης Ευρωπαϊκού Διπλώματος • 01/12/2021
- (65) Αριθμός Ευρωπαϊκής Αίτησης • EP14899902.2
- (65) Ημερομηνία Κατάθεσης Ευρωπαϊκής Αίτησης • 13/08/2014
- (54) Τίτλος Εφεύρεσης • ΡΟΜΠΟΤΙΚΗ (ΑΥΤΟΜΑΤΟΠΟΙΗΜΕΝΗ) ΚΥΨΕΛΗ ΓΙΑ ΔΙΑΧΩΡΙΣΜΟ ΕΝΟΣ ΚΑΡΦΩΤΟΥ ΜΕΡΟΥΣ ΠΑΛΕΤΑΣ ΑΠΟ ΜΙΑ ΠΑΛΕΤΑ
- (73) Ιδιοκτήτης/ες • Yaskawa Nordic AB
Box 504, 385 25 Torsås, Sweden
- (72) Εφευρέτης/ες • DANIELSSON, Per Sweden
HALLENGREN, Carl-Johan Sweden
- (30) Προτεραιότητα/ες • ----
- (51) Διεθνής Ταξινόμηση • B23P 19/04^(2006.01) B23D 59/00^(2006.01) B23D 47/04^(2006.01)
- (52) Ταξινόμηση Συνεργασίας
Σύνολο Συνδυασμών • ----
- (74) Πληρεξούσιος Αντιπρόσωπος • Κούσιος, Κορφιώτης, Παπαχαραλάμπους Δ.Ε.Π.Ε.
Κωστή Παλαμά 20, ASPELIA COURT, 2ος όροφος, 1096
Λευκωσία
- (74) Εξουσιοδοτημένο Πρόσωπο • Κούσιος, Κορφιώτης, Παπαχαραλάμπους Δ.Ε.Π.Ε.
Κωστή Παλαμά 20, ASPELIA COURT, 2ος όροφος, 1096
Λευκωσία
- (57) Περίληψη

Η εφεύρεση αφορά σε μια ρομποτική (αυτοματοποιημένη) κυψέλη (1) που περιλαμβάνει έναν ρομποτικό βραχίονα πολλαπλών αξόνων (3), ο οποίος καταλήγει σε μια αρπάγη (4) διατεταγμένη να χειρίζεται μια παλέτα (2), και μια διάταξη πρίσεως (10), η οποία διατάσσεται ώστε να διαχωρίζει ένα καρφωτό μέρος παλέτας από μια παλέτα (2) την οποία χειρίζεται η εν λόγω αρπάγη (4). Η διάταξη πρίσεως (10) περιλαμβάνει μια προινολάμα βυθισμένη σε ένα λουτρό υγρού, το οποίο περιέχεται σε μια χοάνη (11) της διάταξης πρίσεως (10), έτσι ώστε ο διαχωρισμός του εν λόγω καρφωτού μέρους παλέτας να πραγματοποιείται σε ένα υγρό περιβάλλον.

ΣΧ. 1



- | | |
|---|--|
| (11) Αριθμός Πιστοποιητικού | • CY1125426 T1 |
| (43) Ημερομηνία Δημοσίευσης Χορήγησης | • 16/02/2024 |
| (21) Αριθμός Κατάθεσης Αίτησης | • CY20221100003 |
| (22) Ημερομηνία Κατάθεσης Αίτησης | • 03/01/2022 |
| (65) Αριθμός Χορήγησης Ευρωπαϊκού Διπλώματος | • EP 3 622 051 |
| (65) Ημερομηνία Δημοσίευσης Χορήγησης Ευρωπαϊκού Διπλώματος | • 06/10/2021 |
| (65) Αριθμός Ευρωπαϊκής Αίτησης | • EP18731172.5 |
| (65) Ημερομηνία Κατάθεσης Ευρωπαϊκής Αίτησης | • 11/05/2018 |
| (54) Τίτλος Εφεύρεσης | • ΣΤΕΛΕΧΟΣ ΖΥΜΟΜΥΚΗΤΑ SACCHAROMYCES BAYANUS |
| (73) Ιδιοκτήτης/ες | • Bioenologia 2.0 S.R.L.
Via G. Verdi 32, 31046 Oderzo (TV), Italy |
| (72) Εφευρέτης/ες | • POLO, Maurizio Italy |
| (30) Προτεραιότητα/ες | • 11/05/2017 IT 201700051113 |
| (51) Διεθνής Ταξινόμηση | • C12N 1/16 ^(2006.01) C12G 1/022 ^(2006.01) A23L 33/14 ^(2016.01)
C12R 1/85 ^(2006.01) |
| (52) Ταξινόμηση Συνεργασίας
Σύνολο Συνδυασμών | • ----
• ---- |
| (74) Πληρεξούσιος Αντιπρόσωπος | • Κούσιος, Κορφιώτης, Παπαχαραλάμπους Δ.Ε.Π.Ε.
Κωστή Παλαμά 20, ASPELIA COURT, 2ος όροφος, 1096
Λευκωσία |
| (74) Εξουσιοδοτημένο Πρόσωπο | • Κούσιος, Κορφιώτης, Παπαχαραλάμπους Δ.Ε.Π.Ε.
Κωστή Παλαμά 20, ASPELIA COURT, 2ος όροφος, 1096
Λευκωσία |
| (57) Περίληψη | |

Η εφεύρεση αφορά ένα στέλεχος *Saccharomyces bayanus* subsp. *unatum* που πιστοποιείται ως SERIUS και έχει αποθεθεί στη DBVPG με αριθμό απόθεσης 36P. Η εφεύρεση περαιτέρω αφορά στη χρήση του στελέχους του *Saccharomyces bayanus* subsp. *unatum* που έχει πιστοποιηθεί ως SERIUS (DBVPG 36P) ως εμβόλιο τροφίμου στην παραγωγή τροφίμων που λαμβάνονται μέσω αλκοολικής ζύμωσης και μέθοδο επιλογής για στελέχη ζυμομύκητα της ομάδας *Saccharomyces* προσαρμοσμένη για αλκοολική ζύμωση, ιδιαίτερως σταφυλιού, που συνίσταται από στάδιο απομόνωσης για τέτοιους ζυμομύκητες από άνθη.



Σχήμα 2

- (11) Αριθμός Πιστοποιητικού • **CY1125429 T1**
- (43) Ημερομηνία Δημοσίευσης Χορήγησης • 16/02/2024
- (21) Αριθμός Κατάθεσης Αίτησης • **CY20221100274**
- (22) Ημερομηνία Κατάθεσης Αίτησης • 12/04/2022
- (65) Αριθμός Χορήγησης Ευρωπαϊκού Διπλώματος • EP 3 661 954
- (65) Ημερομηνία Δημοσίευσης Χορήγησης Ευρωπαϊκού Διπλώματος • 09/02/2022
- (65) Αριθμός Ευρωπαϊκής Αίτησης • EP18759207.6
- (65) Ημερομηνία Κατάθεσης Ευρωπαϊκής Αίτησης • 03/08/2018
- (54) Τίτλος Εφεύρεσης • ΜΟΥΤΕΪΝΕΣ ΙΝΤΕΡΠΛΕΥΚΙΝΗΣ-21 ΚΑΙ ΜΕΘΟΔΟΙ ΘΕΡΑΠΕΥΤΙΚΗΣ ΑΓΩΓΗΣ
- (73) Ιδιοκτήτης/ες • Amgen Inc.
One Amgen Center Drive, Thousand Oaks, California 91320-1799, United States of America
- (72) Εφευρέτης/ες • ALI, Khaled, M.K.Z. United States of America
AGRAWAL, Neeraj, Jagdish United States of America
KANNAN, Gunasekaran United States of America
FOLTZ, Ian United States of America
WANG, Zhulun United States of America
BATES, Daren United States of America
MOCK, Marissa United States of America
TAKENAKA, Shunseke United States of America
- (30) Προτεραιότητα/ες • 03/08/2017 US 201762540692 P
12/01/2018 US 201862616733 P
- (51) Διεθνής Ταξινόμηση • C07K 14/54^(2006.01) A61K 47/60^(2017.01) A61K 47/54^(2017.01)
- (52) Ταξινόμηση Συνεργασίας • A61K 38/20; A61K 47/6813; A61K 47/6849; A61P 35/00;
C07K 14/54
Σύνολο Συνδυασμών • ----
- (74) Πληρεξούσιος Αντιπρόσωπος • Κούσιος, Κορφιώτης, Παπαχαράλαμπος Δ.Ε.Π.Ε.
Κωστή Παλαμά 20, ASPELIA COURT, 2ος όροφος, 1096 Λευκωσία
- (74) Εξουσιοδοτημένο Πρόσωπο • Κούσιος, Κορφιώτης, Παπαχαράλαμπος Δ.Ε.Π.Ε.
Κωστή Παλαμά 20, ASPELIA COURT, 2ος όροφος, 1096 Λευκωσία
- (57) Περίληψη

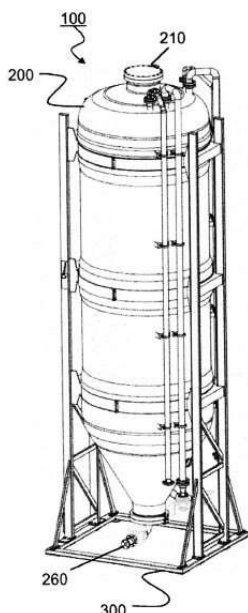
Στο παρόν παρέχονται μουτεΐνες IL-21 και πρωτεΐνες σύντηξης που τις περιλαμβάνουν για χρήση σε μεθόδους θεραπευτικής αγωγής μιας ασθένειας. Σχετικά συζεύγματα, νουκλεϊνικά οξέα, φορείς, κύτταρα ξενιστές, φαρμακευτικές συνθέσεις και kit παρέχονται επίσης στο παρόν. Μέθοδοι παρασκευής των μουτεϊνών IL-21 και πρωτεϊνών σύντηξης που τις περιλαμβάνουν, καθώς και μέθοδοι θεραπευτικής αγωγής ενός υποκειμένου που το έχει ανάγκη, παρέχονται από την παρούσα αποκάλυψη. Περαιτέρω παρέχονται πρωτεΐνες δέσμωσης αντιγόνου PD-1.

- (11) Αριθμός Πιστοποιητικού • **CY1125439 T1**
- (43) Ημερομηνία Δημοσίευσης Χορήγησης • 16/02/2024
- (21) Αριθμός Κατάθεσης Αίτησης • **CY20221100265**
- (22) Ημερομηνία Κατάθεσης Αίτησης • 07/04/2022
- (65) Αριθμός Χορήγησης Ευρωπαϊκού Διπλώματος • EP 3 858 608
- (65) Ημερομηνία Δημοσίευσης Χορήγησης Ευρωπαϊκού Διπλώματος • 16/02/2022
- (65) Αριθμός Ευρωπαϊκής Αίτησης • EP20190861.3
- (65) Ημερομηνία Κατάθεσης Ευρωπαϊκής Αίτησης • 13/08/2020
- (54) Τίτλος Εφεύρεσης • ΦΥΛΛΑ ΣΥΣΚΕΥΑΣΙΑΣ ΑΠΟ ΠΛΑΣΤΙΚΑ ΑΝΑΚΥΚΛΩΣΗΣ
- (73) Ιδιοκτήτης/ες • KBG Kunststoff Beteiligungen GmbH
Reichsstraße 78, 58840 Plettenberg, Germany
- (72) Εφευρέτης/ες • RIEKER, Frank Germany
- (30) Προτεραιότητα/ες • 31/01/2020 DE 102020102459
06/02/2020 DE 102020103009
11/02/2020 DE 102020103362
- (51) Διεθνής Ταξινόμηση • B32B 27/08^(2006.01) B32B 27/32^(2006.01) C08J 11/04^(2006.01)
- (52) Ταξινόμηση Συνεργασίας • B29C 48/10; B29C 48/21; B29C 48/277; B32B 1/08;
B32B 7/02; B32B 7/023; B32B 7/025; B32B 7/12;
B32B 27/08; B32B 27/16; B32B 27/20; B32B 27/22;
B32B 27/32; B32B 27/36; B32B 37/15; C08J 11/04;
B32B 2250/03; B32B 2250/242; B32B 2255/10;
B32B 2264/10; B32B 2264/101; B32B 2264/102;
B32B 2264/105; B32B 2264/12; B32B 2272/00;
B32B 2307/4026; B32B 2307/406; B32B 2307/41;
B32B 2307/412; B32B 2307/538; B32B 2307/54;
B32B 2307/732; B32B 2307/744; B32B 2307/75;
B32B 2410/00; B32B 2439/40; B32B 2439/46; B32B 2553/00;
Y02P 20/143; Y02P 70/10; Y02W 30/62; Y02W 30/80
- Σύνολο Συνδυασμών • ----
- (74) Πληρεξούσιος Αντιπρόσωπος • Κούσιος, Κορφιώτης, Παπαχαραλάμπους Δ.Ε.Π.Ε.
Κωστή Παλαμά 20, ASPELIA COURT, 2ος όροφος, 1096
Λευκωσία
- (74) Εξουσιοδοτημένο Πρόσωπο • Κούσιος, Κορφιώτης, Παπαχαραλάμπους Δ.Ε.Π.Ε.
Κωστή Παλαμά 20, ASPELIA COURT, 2ος όροφος, 1096
Λευκωσία
- (57) Περίληψη

Η εφεύρεση αφορά σε ένα πολυστρωματικό πλαστικό φύλλο, ειδικότερα ένα πολυστρωματικό πλαστικό σύνθετο φύλλο, κατά προτίμηση ένα πολυστρωματικό πλαστικό σύνθετο φύλλο συσκευασίας, με βάση πλαστικό προϊόν ανακύκλωσης (πλαστικό ανακύκλωσης), ειδικότερα με βάση πλαστικό προϊόν ανακύκλωσης που προέρχεται από απορρίμματα, με ένα ποσοστό σε πλαστικό προϊόν ανακύκλωσης τουλάχιστον 80% κ.β., σε σχέση με το πλαστικό φύλλο, και τη χρήση του, ιδιαίτερα σαν υλικό συσκευασίας. Το πλαστικό προϊόν ανακύκλωσης πρόκειται κατά προτίμηση για πλαστικό προϊόν ανακύκλωσης μετά τον καταναλωτή (πλαστικό προϊόν ανακύκλωσης PCR), ιδιαίτερα φύλλα ανακύκλωσης PCR.

- | | |
|---|---|
| (11) Αριθμός Πιστοποιητικού | • CY1125441 T1 |
| (43) Ημερομηνία Δημοσίευσης Χορήγησης | • 16/02/2024 |
| (21) Αριθμός Κατάθεσης Αίτησης | • CY20221100421 |
| (22) Ημερομηνία Κατάθεσης Αίτησης | • 16/06/2022 |
| (65) Αριθμός Χορήγησης Ευρωπαϊκού Διπλώματος | • EP 3 471 853 |
| (65) Ημερομηνία Δημοσίευσης Χορήγησης Ευρωπαϊκού Διπλώματος | • 27/04/2022 |
| (65) Αριθμός Ευρωπαϊκής Αίτησης | • EP17735019.6 |
| (65) Ημερομηνία Κατάθεσης Ευρωπαϊκής Αίτησης | • 20/06/2017 |
| (54) Τίτλος Εφεύρεσης | • ΔΙΑΤΑΞΗ ΚΙΝΗΤΟΥ ΦΙΛΤΡΟΥ ΓΙΑ ΔΙΑΒΡΩΤΙΚΕΣ ΟΥΣΙΕΣ |
| (73) Ιδιοκτήτης/ες | • Desotec NV
Regenbeekstraat 44, 8800 Roeselare, Belgium |
| (72) Εφευρέτης/ες | • DESMET, Joost Belgium
SEYNAEVE, Rikie Belgium
CALLEWAERT, Jeroen Belgium
CRAEYE, Johan Belgium |
| (30) Προτεραιότητα/ες | • 20/06/2016 BE 201605451 |
| (51) Διεθνής Ταξινόμηση | • B01D 35/30 ^(2006.01) B65D 85/00 ^(2006.01) |
| (52) Ταξινόμηση Συνεργασίας
Σύνολο Συνδυασμών | • B01D 35/30; B01D 2201/265
• ---- |
| (74) Πληρεξούσιος Αντιπρόσωπος | • Μαρκίδη, Μαρκίδη & Σία
T.K. 24325, 1703 Λευκωσία |
| (74) Εξουσιοδοτημένο Πρόσωπο | • Μαρκίδη, Μαρκίδη & Σία
T.K. 24325, 1703 Λευκωσία |
| (57) Περίληψη | |

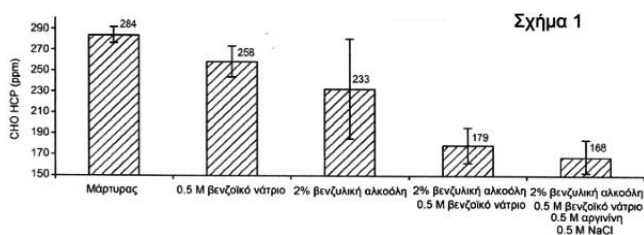
Στην παρούσα παρέχεται μία διάταξη κινητού φίλτρου η οποία περιλαμβάνει σύνθετα υλικά και είναι διαμορφωμένη για την ασφαλή υποδοχή, χειρισμό, επεξεργασία, διήθηση και μεταφορά διαβρωτικών και/ή εξαιρετικά αντιδραστικών ουσιών.



ΣΧΗΜΑ 4Α

- (11) Αριθμός Πιστοποιητικού • **CY1125448 T1**
- (43) Ημερομηνία Δημοσίευσης Χορήγησης • 16/02/2024
- (21) Αριθμός Κατάθεσης Αίτησης • **CY20221100241**
- (22) Ημερομηνία Κατάθεσης Αίτησης • 29/03/2022
- (65) Αριθμός Χορήγησης Ευρωπαϊκού Διπλώματος • EP 3 728 288
- (65) Ημερομηνία Δημοσίευσης Χορήγησης Ευρωπαϊκού Διπλώματος • 19/01/2022
- (65) Αριθμός Ευρωπαϊκής Αίτησης • EP18842505.2
- (65) Ημερομηνία Κατάθεσης Ευρωπαϊκής Αίτησης • 20/12/2018
- (54) Τίτλος Εφεύρεσης • ΜΕΘΟΔΟΙ ΓΙΑ ΤΗΝ ΕΝΙΣΧΥΜΕΝΗ ΑΦΑΙΡΕΣΗ ΠΡΟΣΜΕΙΞΕΩΝ ΚΑΤΑ ΤΗ ΔΙΑΡΚΕΙΑ ΧΡΩΜΑΤΟΓΡΑΦΙΑΣ ΠΡΩΤΕΪΝΗΣ Α
- (73) Ιδιοκτήτης/ες • Genzyme Corporation
50 Binney Street, Cambridge, MA 02142,
United States of America
- (72) Εφευρέτης/ες • BEIGIE, Carl A. United States of America
- (30) Προτεραιότητα/ες • 21/12/2017 US 201762609214 P
05/07/2018 US 201862694387 P
- (51) Διεθνής Ταξινόμηση • C07K 1/22^(2006.01)
- (52) Ταξινόμηση Συνεργασίας
Σύνολο Συνδυασμών • C07K 1/22; B01D 15/3809; B01D 15/426
• ----
- (74) Πληρεξούσιος Αντιπρόσωπος • Κούσιος, Κορφιώτης, Παπαχαραλάμπους Δ.Ε.Π.Ε.
Κωστή Παλαμά 20, ASPELIA COURT, 2ος όροφος, 1096
Λευκωσία
- (74) Εξουσιοδοτημένο Πρόσωπο • Κούσιος, Κορφιώτης, Παπαχαραλάμπους Δ.Ε.Π.Ε.
Κωστή Παλαμά 20, ASPELIA COURT, 2ος όροφος, 1096
Λευκωσία
- (57) Περίληψη

Στο παρόν έγγραφο παρέχονται μέθοδοι που σχετίζονται με τον καθαρισμό ενός πολυπεπτιδίου που περιέχει μια περιοχή Fc (π.χ. ένα αντίσωμα) μέσω χρωματογραφίας πρωτεΐνης Α, μέθοδοι που σχετίζονται με τη χρήση ενός διαλύματος πλύσης που περιέχει βενζοϊκό άλας και/ή βενζυλική αλκοόλη κατά τη διάρκεια χρωματογραφίας πρωτεΐνης Α και μέθοδοι προσαρμογής μιας συλλογής με τη χρήση βενζοϊκού νατρίου προ της χρωματογραφίας πρωτεΐνης Α.

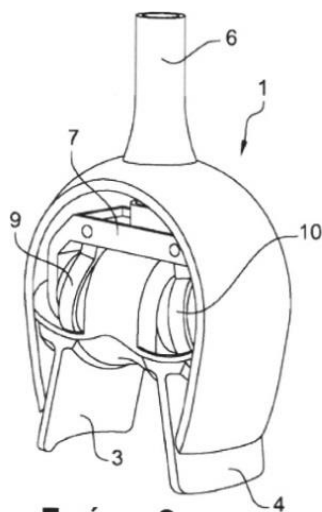


- (11) Αριθμός Πιστοποιητικού • **CY1125451 T1**
- (43) Ημερομηνία Δημοσίευσης Χορήγησης • 16/02/2024
- (21) Αριθμός Κατάθεσης Αίτησης • **CY20211101045**
- (22) Ημερομηνία Κατάθεσης Αίτησης • 29/11/2021
- (65) Αριθμός Χορήγησης Ευρωπαϊκού Διπλώματος • EP 3 319 959
- (65) Ημερομηνία Δημοσίευσης Χορήγησης Ευρωπαϊκού Διπλώματος • 01/09/2021
- (65) Αριθμός Ευρωπαϊκής Αίτησης • EP16739374.3
- (65) Ημερομηνία Κατάθεσης Ευρωπαϊκής Αίτησης • 05/07/2016
- (54) Τίτλος Εφεύρεσης • ΕΤΕΡΟ-ΑΛΟΓΟΝΟ ΑΝΑΣΤΟΛΕΙΣ ΤΗΣ ΑΠΟΑΚΕΤΥΛΑΣΗΣ ΙΣΤΟΝΗΣ
- (73) Ιδιοκτήτης/ες • Alkermes, Inc.
852 Winter Street, Waltham, MA 02451,
United States of America
- (72) Εφευρέτης/ες • JEFSON, Martin, R. United States of America
LOWE, John, A., III United States of America
DEY, Fabian Switzerland
BERGMANN, Andreas Germany
FULLER, Nathan, Oliver United States of America
SCHOOP, Andreas Germany
- (30) Προτεραιότητα/ες • 06/07/2015 US 201562188857 P
- (51) Διεθνής Ταξινόμηση • C07D 403/12^(2006.01) C07D 401/14^(2006.01) C07D 413/14^(2006.01)
A61K 31/351^(2006.01) A61K 31/397^(2006.01) A61K 31/4025^(2006.01)
A61K 31/437^(2006.01) A61K 31/4433^(2006.01) A61K 31/4439^(2006.01)
A61K 31/444^(2006.01) A61K 31/4985^(2006.01) A61K 31/506^(2006.01)
A61K 31/541^(2006.01) C07D 309/14^(2006.01) C07D 401/12^(2006.01)
C07D 405/12^(2006.01) C07D 409/12^(2006.01) C07D 417/12^(2006.01)
C07D 417/14^(2006.01) C07D 487/04^(2006.01)
- (52) Ταξινόμηση Συνεργασίας • ----
Σύνολο Συνδυασμών • ----
- (74) Πληρεξούσιος Αντιπρόσωπος • Κούσιος, Κορφιώτης, Παπαχαράλαμπους Δ.Ε.Π.Ε.
Κωστή Παλαμά 20, ASPELIA COURT, 2ος όροφος, 1096
Λευκωσία
- (74) Εξουσιοδοτημένο Πρόσωπο • Κούσιος, Κορφιώτης, Παπαχαράλαμπους Δ.Ε.Π.Ε.
Κωστή Παλαμά 20, ASPELIA COURT, 2ος όροφος, 1096
Λευκωσία
- (57) Περίληψη

Η παρούσα εφεύρεση παρέχει ενώσεις που είναι αναστολείς της HDAC2. Οι ενώσεις (π.χ., ενώσεις σύμφωνα προς τον Τύπο I, II ή οποιαδήποτε από τις Ενώσεις 100-128 ή οποιεσδήποτε από αυτές στους Πίνακες 2 ή 3) αντίστοιχα είναι χρήσιμες για τη θεραπεία, την ανακούφιση ή την πρόληψη μιας πάθησης σε ένα υποκείμενο, όπως μία νευρολογική διαταραχή, μία διαταραχή ή εξασθένηση της μνήμης ή της γνωστικής λειτουργίας, μία μαθησιακή διαταραχή απόσβεσης, μία μυκητιασική νόσος ή μόλυνση, μία φλεγμονώδης νόσος, μία αιματολογική νόσος ή μία νεοπλασματική νόσος, ή για τη βελτίωση της μνήμης ή τη θεραπεία, την ανακούφιση ή την πρόληψη της απώλειας ή της εξασθένησης της μνήμης.

- | | |
|---|---|
| (11) Αριθμός Πιστοποιητικού | • CY1125452 T1 |
| (43) Ημερομηνία Δημοσίευσης Χορήγησης | • 16/02/2024 |
| (21) Αριθμός Κατάθεσης Αίτησης | • CY20211101026 |
| (22) Ημερομηνία Κατάθεσης Αίτησης | • 25/11/2021 |
| (65) Αριθμός Χορήγησης Ευρωπαϊκού Διπλώματος | • EP 3 614 990 |
| (65) Ημερομηνία Δημοσίευσης Χορήγησης Ευρωπαϊκού Διπλώματος | • 25/08/2021 |
| (65) Αριθμός Ευρωπαϊκής Αίτησης | • EP18719134.1 |
| (65) Ημερομηνία Κατάθεσης Ευρωπαϊκής Αίτησης | • 19/04/2018 |
| (54) Τίτλος Εφεύρεσης | • ΚΕΦΑΛΗ ΜΑΛΑΞΕΩΝ ΚΑΙ ΣΥΣΚΕΥΗ ΜΑΛΑΞΕΩΝ ΓΙΑ ΤΗΝ ΥΛΟΠΟΙΗΣΗ ΜΙΑΣ ΠΑΡΟΜΟΙΑΣ ΚΕΦΑΛΗΣ |
| (73) Ιδιοκτήτης/ες | • LPG SYSTEMS
30 Rue Docteur Henri Abel, 26000 Valence, France |
| (72) Εφευρέτης/ες | • FUSTER, Arnaud France |
| (30) Προτεραιότητα/ες | • 26/04/2017 FR 1753629 |
| (51) Διεθνής Ταξινόμηση | • A61H 7/00 ^(2006.01) |
| (52) Ταξινόμηση Συνεργασίας | • ---- |
| Σύνολο Συνδυασμών | • ---- |
| (74) Πληρεξούσιος Αντιπρόσωπος | • Κούσιος, Κορφιώτης, Παπαχαραλάμπους Δ.Ε.Π.Ε.
Κωστή Παλαμά 20, ASPELIA COURT, 2ος όροφος, 1096 Λευκωσία |
| (74) Εξουσιοδοτημένο Πρόσωπο | • Κούσιος, Κορφιώτης, Παπαχαραλάμπους Δ.Ε.Π.Ε.
Κωστή Παλαμά 20, ASPELIA COURT, 2ος όροφος, 1096 Λευκωσία |
| (57) Περίληψη | |

Η συγκεκριμένη κεφαλή μαλάξεων περιλαμβάνει ένα περίβλημα, εκ του κατωτάτου μέρους του οποίου προβάλλουν δύο ενεργά όργανα, των οποίων η κατωτέρα ελεύθερη πλευρά, η οποία ευρίσκεται στην αντίθετη πλευρά από το περίβλημα, προορίζεται να ευρίσκεται σε επαφή με το δέρμα ενός ασθενούς. Τουλάχιστον ένα εκ των εν λόγω ενεργών οργάνων αποτελείται από ένα πτερύγιο (3, 4) το οποίο είναι αρθρωτά συνδεδεμένο εντός του περιβλήματος και το οποίο τίθεται σε κίνηση εκτελώντας μια παλινδρομική κίνηση κατά τρόπο που να προκαλεί την προσέγγιση και απομάκρυνση της κατωτέρας ελεύθερας πλευράς των εν λόγω ενεργών οργάνων, όπου η σχετική μετακίνηση του εν λόγω τουλάχιστον ενός πτερυγίου διασφαλίζεται μέσω ενός περιστροφικού έκκεντρου διατεταγμένου εντός του περιβλήματος, όπου ο άξονας περιστροφής του έκκεντρου έχει προσανατολισμό ουσιαστικά παράλληλο προς την κατεύθυνση της μετακίνησης του εν λόγω τουλάχιστον ενός πτερυγίου (3, 4). Το έκκεντρο περιλαμβάνει τουλάχιστον μια διαδρομή έκκεντρου διατεταγμένη στην περιφέρεια αυτού, η οποία προορίζεται να συνεργάζεται με τη(τις) βάση(-εις) (9, 10) πτερυγίων, όπου ένα εκ των άκρων αυτών είναι αρθρωτά συνδεδεμένο εντός του περιβλήματος.



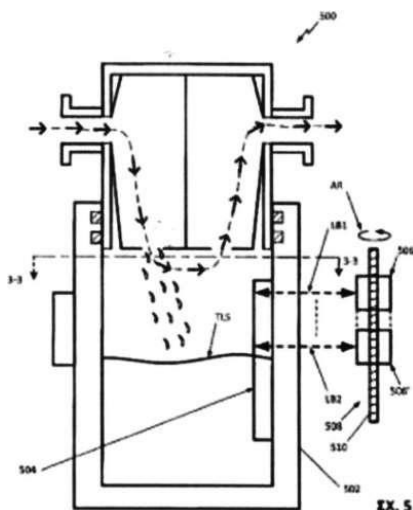
Σχήμα 2

- (11) Αριθμός Πιστοποιητικού • **CY1125463 T1**
- (43) Ημερομηνία Δημοσίευσης Χορήγησης • 16/02/2024
- (21) Αριθμός Κατάθεσης Αίτησης • **CY20221100176**
- (22) Ημερομηνία Κατάθεσης Αίτησης • 01/03/2022
- (65) Αριθμός Χορήγησης Ευρωπαϊκού Διπλώματος • EP 3 571 193
- (65) Ημερομηνία Δημοσίευσης Χορήγησης Ευρωπαϊκού Διπλώματος • 01/12/2021
- (65) Αριθμός Ευρωπαϊκής Αίτησης • EP18704122.3
- (65) Ημερομηνία Κατάθεσης Ευρωπαϊκής Αίτησης • 23/01/2018
- (54) Τίτλος Εφεύρεσης • ΔΙΑΜΟΡΦΩΤΕΣ ΔΙΑΥΛΟΥ ΚΑΛΙΟΥ
- (73) Ιδιοκτήτης/ες • Cadent Therapeutics, Inc.
60 Hamilton Street, Cambridge, MA 02139,
United States of America
- (72) Εφευρέτης/ες • AMRUTKAR, Dipak, Vasantrao Denmark
FOSTER, Kelly United States of America
JACOBSEN, Thomas, Amos Denmark
JEFSON, Martin, R. United States of America
KEANEY, Gregg F. United States of America
LARSEN, Janus, Schreiber Denmark
NIELSEN, Karin, Sandager Denmark
- (30) Προτεραιότητα/ες • 23/01/2017 US 201762449270 P
- (51) Διεθνής Ταξινόμηση • C07D 403/04^(2006.01) C07D 417/04^(2006.01) A61P 25/30^(2006.01)
A61K 31/506^(2006.01)
- (52) Ταξινόμηση Συνεργασίας
Σύνολο Συνδυασμών • ----
• ----
- (74) Πληρεξούσιος Αντιπρόσωπος • Κούσιος, Κορφιώτης, Παπαχαράλαμπος Δ.Ε.Π.Ε.
Κωστή Παλαμά 20, ASPELIA COURT, 2ος όροφος, 1096
Λευκωσία
- (74) Εξουσιοδοτημένο Πρόσωπο • Κούσιος, Κορφιώτης, Παπαχαράλαμπος Δ.Ε.Π.Ε.
Κωστή Παλαμά 20, ASPELIA COURT, 2ος όροφος, 1096
Λευκωσία
- (57) Περίληψη

Προσφέρονται ενώσεις και φαρμακευτικά αποδεκτά άλατα αυτών, τα οποία είναι χρήσιμα για την θεραπεία ποικίλων νόσων, διαταραχών και παθήσεων, οι οποίες σχετίζονται με διαύλους καλίου.

- (11) Αριθμός Πιστοποιητικού • **CY1125466 T1**
- (43) Ημερομηνία Δημοσίευσης Χορήγησης • 16/02/2024
- (21) Αριθμός Κατάθεσης Αίτησης • **CY20221100229**
- (22) Ημερομηνία Κατάθεσης Αίτησης • 22/03/2022
- (65) Αριθμός Χορήγησης Ευρωπαϊκού Διπλώματος • EP 3 452 156
- (65) Ημερομηνία Δημοσίευσης Χορήγησης Ευρωπαϊκού Διπλώματος • 26/01/2022
- (65) Αριθμός Ευρωπαϊκής Αίτησης • EP17713852.6
- (65) Ημερομηνία Κατάθεσης Ευρωπαϊκής Αίτησης • 16/03/2017
- (54) Τίτλος Εφεύρεσης • ΔΙΑΤΑΞΗ ΑΝΙΧΝΕΥΣΗΣ ΣΤΑΘΜΗΣ ΥΓΡΟΥ ΣΕ ΔΙΑΥΓΗ Ή ΜΕΡΙΚΩΣ ΔΙΑΥΓΗ ΠΕΡΙΕΚΤΗ
- (73) Ιδιοκτήτης/ες • Mallinckrodt Pharmaceuticals Ireland Limited
College Business & Technology Park, Cruiserath,
Blanchardstown, Dublin 15, Ireland
- (72) Εφευρέτης/ες • BIBA, Scott, I. United States of America
- (30) Προτεραιότητα/ες • 03/05/2016 US 201662331117 P
- (51) Διεθνής Ταξινόμηση • A61M 16/08^(2006.01) G01F 23/292^(2006.01)
- (52) Ταξινόμηση Συνεργασίας • A61M 16/0808; G01F 23/2922; G01F 23/2925; G01F 23/2927;
A61M 2205/3382; A61M 2205/3386; A61M 2205/6063
- Σύνολο Συνδυασμών • ----
- (74) Πληρεξούσιος Αντιπρόσωπος • Δρ. Νικόλαος Λυμπέρης
Λεωφ. Στροβόλου 201, 3ος όροφος, γρ.301, 2049 Λευκωσία
- (74) Εξουσιοδοτημένο Πρόσωπο • Δρ. Νικόλαος Λυμπέρης
Λεωφ. Στροβόλου 201, 3ος όροφος, γρ.301, 2049 Λευκωσία
- (57) Περίληψη

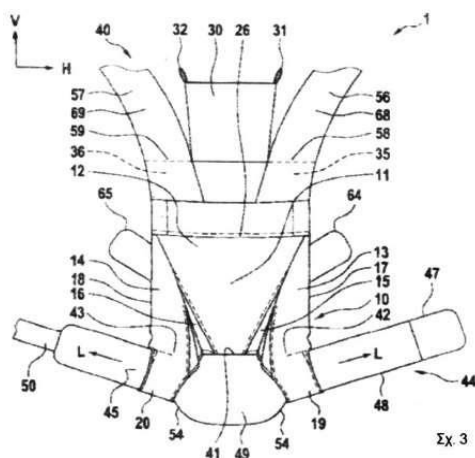
Παρέχεται ένα μπουκάλι για να συσσωρεύει υγρά σταγονίδια από ένα φίλτρο, ως ένα υγρό περιεχόμενο. Το μπουκάλι συμπεριλαμβάνει ένα διαφανές κατακόρυφο πρίσμα. Το διαφανές κατακόρυφο πρίσμα συμπεριλαμβάνει μια πρόσοψη που σχηματίζει μια κατακόρυφη εσωτερική επιφάνεια του μπουκάλι με την πρόσοψη έναντι ενός περιεχομένου της ενότητας. Η πρόσοψη μπορεί να παρέχει μια πρώτη γωνία ολικής ανάκλασης όταν το περιεχόμενο της ενότητας είναι ένα είδος αερίου, και μια δεύτερη γωνία ολικής ανάκλασης όταν το περιεχόμενο της ενότητας είναι το υγρό περιεχόμενο. Μια πηγή φωτός μπορεί να εκπέμπει μια δέσμη φωτός που προσπίπτει πάνω στην πρόσοψη σε μια γωνία πρόσπτωσης. Η γωνία πρόσπτωσης έχει ως αποτέλεσμα την ανάκλαση της δέσμης φωτός, κτυπώντας τον δέκτη φωτός, όταν η πρόσοψη έχει την πρώτη γωνία ολικής ανάκλασης και έχει ως αποτέλεσμα την διάθλαση της δέσμης φωτός, μη πετυχαίνοντας τον δέκτη φωτός, όταν η πρόσοψη έχει τη δεύτερη γωνία ολικής ανάκλασης.



ΣΧ. 5

- | | |
|---|--|
| (11) Αριθμός Πιστοποιητικού | • CY1125472 T1 |
| (43) Ημερομηνία Δημοσίευσης Χορήγησης | • 16/02/2024 |
| (21) Αριθμός Κατάθεσης Αίτησης | • CY20211100801 |
| (22) Ημερομηνία Κατάθεσης Αίτησης | • 10/09/2021 |
| (65) Αριθμός Χορήγησης Ευρωπαϊκού Διπλώματος | • EP 3 681 351 |
| (65) Ημερομηνία Δημοσίευσης Χορήγησης Ευρωπαϊκού Διπλώματος | • 28/07/2021 |
| (65) Αριθμός Ευρωπαϊκής Αίτησης | • EP18762273.3 |
| (65) Ημερομηνία Κατάθεσης Ευρωπαϊκής Αίτησης | • 29/08/2018 |
| (54) Τίτλος Εφεύρεσης | • ΔΙΑΤΑΞΗ ΜΕΤΑΦΟΡΑΣ ΓΙΑ ΒΡΕΦΗ ΚΑΙ ΝΗΠΙΑ |
| (73) Ιδιοκτήτης/ες | • Schachtner Vermögensverwaltungs GmbH & Co. KG
Zelterstraße 1, 35043 Marburg-Schröck, Germany |
| (72) Εφευρέτης/ες | • SCHACHTNER, Petra Germany |
| (30) Προτεραιότητα/ες | • 11/09/2017 DE 102017120964 |
| (51) Διεθνής Ταξινόμηση | • A47D 13/02 ^(2006.01) |
| (52) Ταξινόμηση Συνεργασίας | • ---- |
| Σύνολο Συνδυασμών | • ---- |
| (74) Πληρεξούσιος Αντιπρόσωπος | • Κούσιος, Κορφιώτης, Παπαχαραλάμπους Δ.Ε.Π.Ε.
Κωστή Παλαμά 20, ASPELIA COURT, 2ος όροφος, 1096
Λευκωσία |
| (74) Εξουσιοδοτημένο Πρόσωπο | • Κούσιος, Κορφιώτης, Παπαχαραλάμπους Δ.Ε.Π.Ε.
Κωστή Παλαμά 20, ASPELIA COURT, 2ος όροφος, 1096
Λευκωσία |
| (57) Περίληψη | |

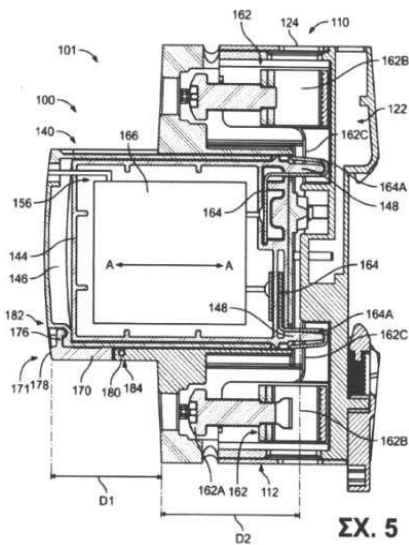
Η εφεύρεση αφορά διάταξη μεταφοράς (1) με σώμα υποδοχής (10), το οποίο αναπτύσσει χώρο υποδοχής για την υποδοχή ενός βρέφους ή νηπίου, και με σύστημα αναρτήρων (40) για στερέωση του σώματος υποδοχής (10) σε κάποιον άνθρωπο. Το σύστημα αναρτήρων (40) διαθέτει ζώνη γοφών (44). Το σώμα υποδοχής (10) διαθέτει κεντρικό τμήμα (11) το οποίο στηρίζει το βρέφος ή νήπιο και το οποίο είναι ενωμένο με τη ζώνη γοφών (44) στην περιοχή μίας πρώτης θέσης ένωσης (41). Παραλλήλως προβλέπεται το κεντρικό τμήμα (11) να καθίσταται στενότερο σε κατεύθυνση από μία άνω περιοχή (12) προς τη ζώνη γοφών (44), και ότι στην άνω περιοχή (12) ένα πρώτο και ένα δεύτερο στοιχείο πλάτυνσης (13, 14) είναι ενωμένα με το κεντρικό τμήμα (11). Το πρώτο στοιχείο πλάτυνσης (13) εκτείνεται μέχρι μία δεύτερη θέση ένωσης (42) με τη ζώνη γοφών (44), η θέση της οποίας είναι προσαρμόσιμη μέσω μετατόπισης του πρώτου στοιχείου πλάτυνσης (13) κατά μήκος της ζώνης γοφών (44). Ομοίως, το δεύτερο στοιχείο πλάτυνσης (14) εκτείνεται μέχρι μία τρίτη θέση ένωσης (43) με τη ζώνη γοφών (44), η θέση της οποίας είναι προσαρμόσιμη μέσω μετατόπισης του δεύτερου στοιχείου πλάτυνσης (14) κατά μήκος της ζώνης γοφών (44).



- (11) Αριθμός Πιστοποιητικού ● **CY1125487 T1**
- (43) Ημερομηνία Δημοσίευσης Χορήγησης ● 16/02/2024
- (21) Αριθμός Κατάθεσης Αίτησης ● **CY20211100856**
- (22) Ημερομηνία Κατάθεσης Αίτησης ● 05/10/2021
- (65) Αριθμός Χορήγησης Ευρωπαϊκού Διπλώματος ● EP 3 236 548
- (65) Ημερομηνία Δημοσίευσης Χορήγησης Ευρωπαϊκού Διπλώματος ● 07/07/2021
- (65) Αριθμός Ευρωπαϊκής Αίτησης ● EP17158035.0
- (65) Ημερομηνία Κατάθεσης Ευρωπαϊκής Αίτησης ● 27/02/2017
- (54) Τίτλος Εφεύρεσης ● ΜΟΝΑΔΕΣ, ΣΥΣΤΗΜΑΤΑ ΚΑΙ ΜΕΘΟΔΟΙ ΤΟΠΟΘΕΤΗΣΗΣ ΔΙΑΤΑΞΗΣ ΣΕ ΡΑΓΑ DIN ΠΟΥ ΠΕΡΙΛΑΜΒΑΝΟΥΝ ΜΗΧΑΝΙΣΜΟΥΣ ΜΑΝΔΑΛΩΣΗΣ
- (73) Ιδιοκτήτης/ες ● Raycap, Surge Protective Devices, Ltd.
Poslovna cona Zeje pri Komendi, Pod hrasti 7, 1218 Komenda, Slovenia
- (72) Εφευρέτης/ες ● KAMENSEK, Sebastjan Slovenia
VUKOTIC, Milenko Slovenia
VRHUNC, Jure Slovenia
KNEZ, Tadej Slovenia
JURICEV, Igor Slovenia
- (30) Προτεραιότητα/ες ● 21/04/2016 US 201615134676
- (51) Διεθνής Ταξινόμηση ● H02B 1/052^(2006.01) H01H 9/22^(2006.01) H01R 9/26^(2006.01)
H01T 4/06^(2006.01)
- (52) Ταξινόμηση Συνεργασίας ● ----
Σύνολο Συνδυασμών ● ----
- (74) Πληρεξούσιος Αντιπρόσωπος ● Κούσιος, Κορφιώτης, Παπαχαράλαμπος Δ.Ε.Π.Ε.
Κωστή Παλαμά 20, ASPELIA COURT, 2ος όροφος, 1096 Λευκωσία
- (74) Εξουσιοδοτημένο Πρόσωπο ● Κούσιος, Κορφιώτης, Παπαχαράλαμπος Δ.Ε.Π.Ε.
Κωστή Παλαμά 20, ASPELIA COURT, 2ος όροφος, 1096 Λευκωσία

(57) Περίληψη

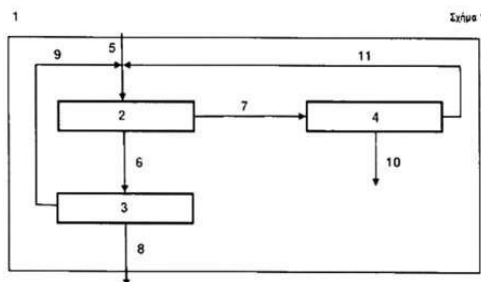
Ένα σύστημα τοποθέτησης διάταξης σε ράγα DIN περιλαμβάνει μια βάση, ένα δομοστοιχείο και έναν μηχανισμό μανδάλωσης. Η βάση διαμορφώνεται έτσι ώστε να μπορεί να τοποθετηθεί επάνω σε μια ράγα DIN. Η βάση ορίζει μια σχισμή δέκτη. Το δομοστοιχείο διαμορφώνεται ώστε να μπορεί να τοποθετηθεί αποσπώσιμα μέσα στη σχισμή δέκτη ώστε να σχηματίσει μια μονάδα τοποθέτησης σε ράγα DIN. Ο μηχανισμός μανδάλωσης περιλαμβάνει: ένα μέλος ασφάλισης που έχει αντικριστά εγγύς και άπω άκρα και περιλαμβάνει ένα ενσωματωμένο στοιχείο μανδάλωσης του μέλους ασφάλισης στο άπω άκρο του, όπου το μέλος ασφάλισης συνδέεται περιστροφικά στη βάση στο εγγύς άκρο του ώστε να περιστρέφεται μεταξύ μιας κλειστής θέσης και μιας ανοιχτής θέσης· και ένα ενσωματωμένο στοιχείο μανδάλωσης του δομοστοιχείου επάνω στο δομοστοιχείο. Το σύστημα τοποθέτησης σε ράγα DIN μπορεί να τοποθετηθεί επιλεκτικά σε καθένα από: μια ασφαλισμένη διαμόρφωση, όπου το δομοστοιχείο εδράζεται μέσα στη σχισμή δέκτη, το μέλος ασφάλισης είναι στην κλειστή θέση, και το στοιχείο μανδάλωσης μέλους ασφάλισης μανδάλωνεται αμοιβαία με το στοιχείο μανδάλωσης του δομοστοιχείου, μέσω του οποίου το μέλος ασφάλισης ασφαλίζει το δομοστοιχείο μέσα στη σχισμή δέκτη· και μια απασφαλισμένη διαμόρφωση όπου το μέλος ασφάλισης είναι στην ανοιχτή θέση, το στοιχείο μανδάλωσης του μέλους ασφάλισης δεν μανδάλωνεται αμοιβαία με το στοιχείο μανδάλωσης του δομοστοιχείου, και το δομοστοιχείο μπορεί να αποσυρθεί από τη σχισμή δέκτη.



ΣΧ. 5

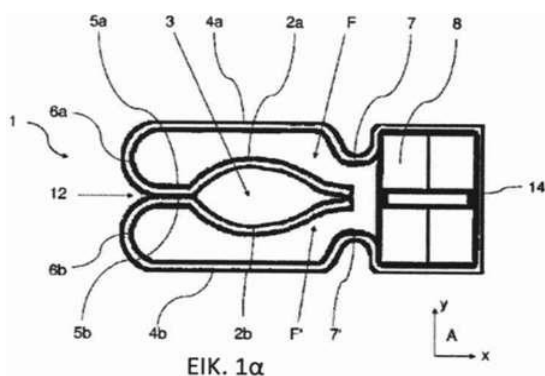
- (11) Αριθμός Πιστοποιητικού • **CY1125493 T1**
- (43) Ημερομηνία Δημοσίευσης Χορήγησης • 16/02/2024
- (21) Αριθμός Κατάθεσης Αίτησης • **CY20221100078**
- (22) Ημερομηνία Κατάθεσης Αίτησης • 01/02/2022
- (65) Αριθμός Χορήγησης Ευρωπαϊκού Διπλώματος • EP 3 509 811
- (65) Ημερομηνία Δημοσίευσης Χορήγησης Ευρωπαϊκού Διπλώματος • 10/11/2021
- (65) Αριθμός Ευρωπαϊκής Αίτησης • EP17768053.5
- (65) Ημερομηνία Κατάθεσης Ευρωπαϊκής Αίτησης • 07/09/2017
- (54) Τίτλος Εφεύρεσης • ΜΕΘΟΔΟΣ ΓΙΑ ΠΑΡΑΓΩΓΗ ΠΡΟΪΟΝΤΩΝ ΑΝΑΚΥΚΛΩΣΗΣ ΠΟΛΥΟΛΕΦΙΝΗΣ
- (73) Ιδιοκτήτης/ες • Der Grüne Punkt - Duales System Deutschland GmbH
Edmund-Rumpler-Straße 7, 51149 Köln, Germany
- (72) Εφευρέτης/ες • HEYDE, Michael Germany
SCHWARZ-HILGENFELD, Ines Germany
WIETHOFF, Stefan Germany
RAMSEL, Anna Germany
RABANIZADA, Nabila Germany
BORCHERS, Bryan-Cody Germany
- (30) Προτεραιότητα/ες • 07/09/2016 DE 102016116742
- (51) Διεθνής Ταξινόμηση • B29B 17/02^(2006.01) B29K 23/00^(2006.01) B29L 31/00^(2006.01)
B29B 17/04^(2006.01) B29K 105/00^(2006.01)
- (52) Ταξινόμηση Συνεργασίας
Σύνολο Συνδυασμών • ----
• ----
- (74) Πληρεξούσιος Αντιπρόσωπος • Κούσιος, Κορφιώτης, Παπαχαραλάμπους Δ.Ε.Π.Ε.
Κωστή Παλαμά 20, ASPELIA COURT, 2ος όροφος, 1096
Λευκωσία
- (74) Εξουσιοδοτημένο Πρόσωπο • Κούσιος, Κορφιώτης, Παπαχαραλάμπους Δ.Ε.Π.Ε.
Κωστή Παλαμά 20, ASPELIA COURT, 2ος όροφος, 1096
Λευκωσία
- (57) Περίληψη

Μέθοδος για παραγωγή προϊόντων ανακύκλωσης πολυολεφίνης. Η παρούσα εφεύρεση αφορά μέθοδο για παραγωγή προϊόντων ανακύκλωσης πολυολεφίνης και ιδίως HDPE-προϊόντων ανακύκλωσης, στο πλαίσιο της οποίας πολυολεφινούχες υπολειμματικές ύλες μεικτού χρώματος υποβάλλονται σε πλύση σε χαμηλή θερμοκρασία, σε πλύση σε αυξημένη θερμοκρασία εντός αλκαλικού μέσου, σε διαλογή νιφάδων και σε κατεργασία σε αυξημένη θερμοκρασία για απομάκρυνση ουσιών μετανάστευσης σε προκαθορισμένη αλληλουχία. Μέσω της περιγραφείσας μεθόδου μπορούν να ανακτηθούν προϊόντα ανακύκλωσης πολυολεφίνης με καθαρότητα σημαντικά βελτιωμένη σε σχέση με μέχρι τώρα εμπορικά διαθέσιμα προϊόντα ανακύκλωσης, τα οποία μπορούν να χρησιμοποιηθούν για την παραγωγή νέων συσκευασιών καταναλωτικών προϊόντων. Επιπλέον, τα συναφή με τα γνωστά προϊόντα ανακύκλωσης πολυολεφίνης φορτία οσμών -λόγω σχηματιζόμενων κατά τη διάρκεια της εξώθησης- προϊόντων αποδόμησης ουσιών μετανάστευσης αποφεύγονται σε πολύ μεγάλο βαθμό.



- | | |
|---|---|
| (11) Αριθμός Πιστοποιητικού | • CY1125500 T1 |
| (43) Ημερομηνία Δημοσίευσης Χορήγησης | • 16/02/2024 |
| (21) Αριθμός Κατάθεσης Αίτησης | • CY20181100644 |
| (22) Ημερομηνία Κατάθεσης Αίτησης | • 20/06/2018 |
| (65) Αριθμός Χορήγησης Ευρωπαϊκού Διπλώματος | • EP 3 123 566 |
| (65) Ημερομηνία Δημοσίευσης Χορήγησης Ευρωπαϊκού Διπλώματος | • 04/04/2018 |
| (65) Αριθμός Ευρωπαϊκής Αίτησης | • EP15705026.1 |
| (65) Ημερομηνία Κατάθεσης Ευρωπαϊκής Αίτησης | • 19/02/2015 |
| (54) Τίτλος Εφεύρεσης | • ΥΠΟΔΟΧΗ ΕΠΑΦΗΣ ΓΙΑ ΕΞΟΔΟ ΙΣΧΥΟΣ Ή ΖΕΥΞΗ |
| (73) Ιδιοκτήτης/ες | • Bals Elektrotechnik GmbH & Co. KG
Burgweg 22, 57399 Kirchhundem, Germany |
| (72) Εφευρέτης/ες | • RAMM, Andreas Germany |
| (30) Προτεραιότητα/ες | • 26/03/2014 DE 202014101428 U |
| (51) Διεθνής Ταξινόμηση | • H01R 13/115 ^(2006.01) |
| (52) Ταξινόμηση Συνεργασίας | • ---- |
| Σύνολο Συνδυασμών | • ---- |
| (74) Πληρεξούσιος Αντιπρόσωπος | • Μαρκίδη, Μαρκίδη & Σία
T.K. 24325, 1703 Λευκωσία |
| (74) Εξουσιοδοτημένο Πρόσωπο | • Μαρκίδη, Μαρκίδη & Σία
T.K. 24325, 1703 Λευκωσία |
| (57) Περίληψη | |

Η εφεύρεση αναφέρεται σε μια υποδοχή επαφής (1) για εξόδους ισχύος (9a) ή ζεύξεις, που περιλαμβάνουν δύο εξόδους ισχύος (2a, 2b) οι οποίες σχηματίζουν ένα άνοιγμα εισαγωγής (3) και μεταξύ των οποίων πρέπει να παρεμβάλλεται ένας πείρος επαφής (10) ενός βύσματος, έτσι ώστε οι δύο υποδοχές (2a, 2b) να χωρίζονται με ανθεκτική εκτροπή όταν ο πείρος επαφής (10) εισάγεται κάθετα προς το επίπεδο εκτροπής στο άνοιγμα εισαγωγής (3). Η υποδοχή επαφής (1) έχει μια περόνη (12) που αποτελείται από έναν πρώτο και έναν δεύτερο εξωτερικό βραχίονα (4a, 4b) μεταξύ των οποίων σχηματίζεται ένας πρώτος και ένας δεύτερος εσωτερικός βραχίονας (5a, 5b), όπου κάθε εσωτερικός βραχίονας είναι σε κάθε περίπτωση διατεταγμένος στα ελεύθερα άκρα (6a, 6b) των εξωτερικών βραχιόνων και ένα ελεύθερο άκρο κάθε εσωτερικού βραχίονα σχηματίζει ένα από τα δακτυλικά άκρα, όπου μεταξύ των βραχιόνων υποδοχής και των εξωτερικών βραχιόνων διαμορφώνονται ελεύθερες περιοχές (F, F'), έτσι ώστε όταν ο πείρος επαφής εισάγεται στο άνοιγμα εισαγωγής οι δύο βραχίονες υποδοχής να μπορούν να εκτρέπονται ελαστικά προς τα μέσα στις ελεύθερες περιοχές. Μεταξύ των βραχιόνων υποδοχής και των εξωτερικών βραχιόνων, ιδίως στον πρώτο και/ή στον δεύτερο εξωτερικό βραχίονα, υπάρχει τουλάχιστον ένα όριο που περιορίζει την εκτροπή του πρώτου ή/και του δεύτερου βραχίονα υποδοχής.

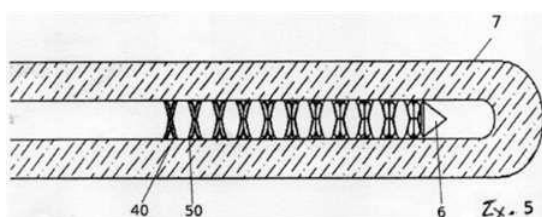


- | | |
|---|--|
| (11) Αριθμός Πιστοποιητικού | • CY1125501 T1 |
| (43) Ημερομηνία Δημοσίευσης Χορήγησης | • 16/02/2024 |
| (21) Αριθμός Κατάθεσης Αίτησης | • CY20221100478 |
| (22) Ημερομηνία Κατάθεσης Αίτησης | • 12/07/2022 |
| (65) Αριθμός Χορήγησης Ευρωπαϊκού Διπλώματος | • EP 2 269 584 |
| (65) Ημερομηνία Δημοσίευσης Χορήγησης Ευρωπαϊκού Διπλώματος | • 13/04/2022 |
| (65) Αριθμός Ευρωπαϊκής Αίτησης | • EP10006061.5 |
| (65) Ημερομηνία Κατάθεσης Ευρωπαϊκής Αίτησης | • 14/04/2005 |
| (54) Τίτλος Εφεύρεσης | • ΕΝΤΕΡΙΚΗ ΣΤΕΡΕΗ ΑΠΟ ΤΟΥ ΣΤΟΜΑΤΟΣ ΧΟΡΗΓΟΥΜΕΝΗ ΔΟΣΟΛΟΓΙΚΗ ΜΟΡΦΗ ΕΝΟΣ ΔΙΦΩΣΦΟΝΙΚΟΥ ΑΛΑΤΟΣ ΠΟΥ ΠΕΡΙΕΧΕΙ ΕΝΑΝ ΧΗΛΙΚΟ ΠΑΡΑΓΟΝΤΑ |
| (73) Ιδιοκτήτης/ες | • Theramex HQ UK Limited
Sloane Square House, 1 Holbein Place, Belgravia, London SW1W 8NS, United Kingdom |
| (72) Εφευρέτης/ες | • DANSEREAU, Richard, John United States of America
BURGIO, David, Ernest, Jr. United States of America |
| (30) Προτεραιότητα/ες | • 24/05/2004 US 573881 P |
| (51) Διεθνής Ταξινόμηση | • A61K 9/20 ^(2006.01) A61K 31/675 ^(2006.01) A61K 31/00 ^(2006.01)
A61K 9/28 ^(2006.01) |
| (52) Ταξινόμηση Συνεργασίας | • A61K 9/2086; A61K 9/2846; A61P 3/14; A61P 5/18; A61P 5/20;
A61P 5/22; A61P 19/00; A61P 19/02; A61P 19/08; A61P 19/10;
A61P 35/00; A61P 35/04; A61K 9/2009; A61K 9/2013 |
| Σύνολο Συνδυασμών | • ---- |
| (74) Πληρεξούσιος Αντιπρόσωπος | • Δικηγορικό Γραφείο Δρος Χρίστου Α. Θεοδούλου Δ.Ε.Π.Ε.
Θεοδούλειον αρ. 1, Κοραή 5 και W. Weir 9, Τ.Κ. 40965, 6308
Λάρνακα |
| (74) Εξουσιοδοτημένο Πρόσωπο | • Δικηγορικό Γραφείο Δρος Χρίστου Α. Θεοδούλου Δ.Ε.Π.Ε.
Θεοδούλειον αρ. 1, Κοραή 5 και W. Weir 9, Τ.Κ. 40965, 6308
Λάρνακα |
| (57) Περίληψη | |

Από του στόματος χορηγούμενες δοσολογικές μορφές ενός διφωσφονικού που αποτελούνται από μια ασφαλή και αποτελεσματική ποσότητα μιας φαρμακευτικής σύνθεσης που περιλαμβάνει ένα διφωσφονικό, έναν χηλικό παράγοντα και μέσα για την επίτευξη καθυστερημένης απελευθέρωσης του διφωσφονικού και του χηλικού παράγοντα στον κατώτερο γαστρεντερικό σωλήνα παρέχουν παράδοση της φαρμακευτικής σύνθεσης στον κατώτερο γαστρεντερικό σωλήνα του υποκειμένου θηλαστικού και φαρμακευτικά αποτελεσματική απορρόφηση του διφωσφονικού με ή χωρίς τροφή ή υγρά. Η παρούσα εφεύρεση αμβλύνει ουσιαστικά την αλληλεπίδραση μεταξύ διφωσφονικών και τροφίμων ή υγρών, η οποία αλληλεπίδραση έχει ως αποτέλεσμα το δραστικό συστατικό του διφωσφονικού να μην είναι διαθέσιμο για απορρόφηση. Η προκύπτουσα από του στόματος δοσολογική μορφή μπορεί έτσι να λαμβάνεται με ή χωρίς τροφή. Περαιτέρω, η παρούσα εφεύρεση επιτυγχάνει την παράδοση του διφωσφονικού και του χηλικού παράγοντα στον κατώτερο γαστρεντερικό σωλήνα, ανακουφίζοντας ουσιαστικά τον ερεθισμό του ανώτερου γαστρεντερικού σωλήνα που συνδέεται με τις θεραπείες με διφωσφονικά. Τα οφέλη αυτά απλοποιούν τα προηγούμενως πολύπλοκα θεραπευτικά σχήματα και μπορούν να οδηγήσουν σε αυξημένη συμμόρφωση των ασθενών με τις διφωσφονικές θεραπείες.

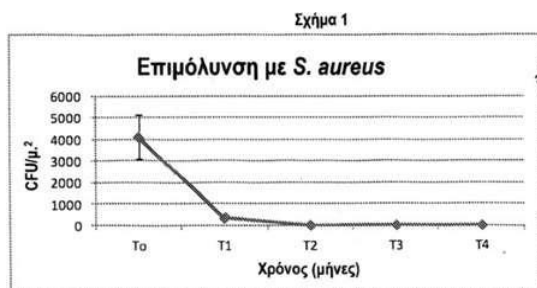
- (11) Αριθμός Πιστοποιητικού • **CY1125517 T1**
- (43) Ημερομηνία Δημοσίευσης Χορήγησης • 16/02/2024
- (21) Αριθμός Κατάθεσης Αίτησης • **CY20211100774**
- (22) Ημερομηνία Κατάθεσης Αίτησης • 31/08/2021
- (65) Αριθμός Χορήγησης Ευρωπαϊκού Διπλώματος • EP 3 653 154
- (65) Ημερομηνία Δημοσίευσης Χορήγησης Ευρωπαϊκού Διπλώματος • 23/06/2021
- (65) Αριθμός Ευρωπαϊκής Αίτησης • EP18000750.2
- (65) Ημερομηνία Κατάθεσης Ευρωπαϊκής Αίτησης • 20/09/2018
- (54) Τίτλος Εφεύρεσης • ΣΥΣΚΕΥΗ ΓΙΑ ΘΕΡΑΠΕΙΑ ΙΣΤΟΥ ΣΩΜΑΤΟΣ
- (73) Ιδιοκτήτης/ες • SIA Light Guide Optics International
Celtniecibas iela 8, 5316 Livani, Latvia
- (72) Εφευρέτης/ες • DZERINS, Oskars Latvia
PFAFRODS, Daumants Latvia
- (30) Προτεραιότητα/ες • ----
- (51) Διεθνής Ταξινόμηση • A61B 18/22^(2006.01)
- (52) Ταξινόμηση Συνεργασίας
Σύνολο Συνδυασμών • ----
• ----
- (74) Πληρεξούσιος Αντιπρόσωπος • Κούσιος, Κορφιώτης, Παπαχαραλάμπους Δ.Ε.Π.Ε.
Κωστή Παλαμά 20, ASPELIA COURT, 2ος όροφος, 1096
Λευκωσία
- (74) Εξουσιοδοτημένο Πρόσωπο • Κούσιος, Κορφιώτης, Παπαχαραλάμπους Δ.Ε.Π.Ε.
Κωστή Παλαμά 20, ASPELIA COURT, 2ος όροφος, 1096
Λευκωσία
- (57) Περίληψη

Συσκευή για θεραπεία ιστού σώματος με τη βοήθεια συσκευής διάχυσης φωτός(13) που περιφερειακά και ενδοαυλικά ακτινοβολεί τον εν λόγω ιστό με ενέργεια φωτός λέιζερ, όπου η εν λόγω συσκευή διάχυσης συνδέεται στο πλησιέστερο άκρο αυτής προς πηγή ενέργειας φωτός λέιζερ μέσω εύκαμπτου κυματοδηγού που περιλαμβάνει πυρήνα οπτικής ίνας (1) καλυμμένο με οπτική επένδυση (2) και προστατευτική θήκη (14). Το απόμακρο άκρο κυματοδηγού έχει την προστατευτική θήκη αυτού τουλάχιστον εν μερικώς απομακρυσμένη και παρέχεται με αυλακώσεις προσαρμοσμένες για διάθλαση ή/και ανάκλαση του φωτός που μεταδίδεται εντός του πυρήνα σε γενικά ακτινικές κατευθύνσεις. Κάλυμμα (7) διάφανο στο φως λέιζερ εσωκλείει το απόμακρο άκρο του πυρήνα. Οι αυλακώσεις περιλαμβάνουν τουλάχιστον δύο σπειροειδείς αυλακώσεις (4, 5) που επεκτείνονται μέσω της εν λόγω οπτικής επένδυσης μέσα στον εν λόγω πυρήνα, διαδοχικές αυλακώσεις των αντίστοιχων σπειροειδών αυλακώσεων εναλλάσσονται στη κατά μήκος επεκτεινόμενη εξωτερική επιφάνεια του πυρήνα και οπτική επένδυση αυτού.



- (11) Αριθμός Πιστοποιητικού • **CY1125518 T1**
- (43) Ημερομηνία Δημοσίευσης Χορήγησης • 16/02/2024
- (21) Αριθμός Κατάθεσης Αίτησης • **CY20211100773**
- (22) Ημερομηνία Κατάθεσης Αίτησης • 31/08/2021
- (65) Αριθμός Χορήγησης Ευρωπαϊκού Διπλώματος • EP 3 515 563
- (65) Ημερομηνία Δημοσίευσης Χορήγησης Ευρωπαϊκού Διπλώματος • 18/08/2021
- (65) Αριθμός Ευρωπαϊκής Αίτησης • EP17791732.5
- (65) Ημερομηνία Κατάθεσης Ευρωπαϊκής Αίτησης • 21/09/2017
- (54) Τίτλος Εφεύρεσης • ΑΠΟΡΡΥΠΑΝΤΙΚΟ ΠΡΟΪΟΝ ΓΙΑ ΚΑΛΛΥΝΤΙΚΗ ΧΡΗΣΗ
- (73) Ιδιοκτήτης/ες • Corpa S.C.A.R.L.
Via Veneziani 32, 44100 Ferrara, Italy
- (72) Εφευρέτης/ες • RODOLFI, Alberto Italy
CASELLI, Elisabetta Italy
- (30) Προτεραιότητα/ες • 22/09/2016 IT 201600095070
- (51) Διεθνής Ταξινόμηση • A61Q 17/00^(2006.01) A61K 8/99^(2017.01) A61Q 19/10^(2006.01)
C11D 3/38^(2006.01) A01N 63/10^(2020.01)
- (52) Ταξινόμηση Συνεργασίας
Σύνολο Συνδυασμών • ----
• ----
- (74) Πληρεξούσιος Αντιπρόσωπος • Κούσιος, Κορφιώτης, Παπαχαραλάμπους Δ.Ε.Π.Ε.
Κωστή Παλαμά 20, ASPELIA COURT, 2ος όροφος, 1096
Λευκωσία
- (74) Εξουσιοδοτημένο Πρόσωπο • Κούσιος, Κορφιώτης, Παπαχαραλάμπους Δ.Ε.Π.Ε.
Κωστή Παλαμά 20, ASPELIA COURT, 2ος όροφος, 1096
Λευκωσία
- (57) Περίληψη

Το απορρυπαντικό προϊόν για καλλυντική χρήση περιλαμβάνει: ένωση βάσης, που έχει απορρυπαντική δράση· σπόρια προβιοτικών βακτηρίων αναμειγμένα με την ένωση βάσης· στοιχεία βακτηριοφάγου αναμειγμένα με την ένωση βάσης και τα οποία έχουν βακτηριοκτονική δραστηριότητα επί προκαθορισμένων παρόντων ανεπιθύμητων βακτηριακών ειδών, όπου τα στοιχεία βακτηριοφάγου, σε συνεργασία με τα σπόρια των προβιοτικών βακτηρίων, είναι ικανά να πραγματοποιούν συνδυασμένη και συνεργιστική δράση έναντι επιβλαβών μικροοργανισμών. Επίσης, περιγράφεται χρήση του απορρυπαντικού προϊόντος για καθαρισμό του δέρματος, βοηθητικών δομών δέρματος (μαλλιά, νύχια, τρίχες σώματος, γενειάδα), της στοματικής κοιλότητας, βλεννογόνου ή των δοντιών.

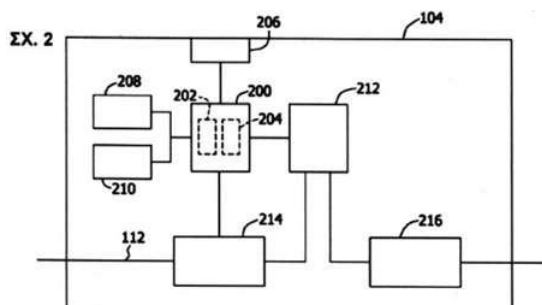


- (11) Αριθμός Πιστοποιητικού ● **CY1125552 T1**
- (43) Ημερομηνία Δημοσίευσης Χορήγησης ● 16/02/2024
- (21) Αριθμός Κατάθεσης Αίτησης ● **CY20221100159**
- (22) Ημερομηνία Κατάθεσης Αίτησης ● 23/02/2022
- (65) Αριθμός Χορήγησης Ευρωπαϊκού Διπλώματος ● EP 3 331 891
- (65) Ημερομηνία Δημοσίευσης Χορήγησης Ευρωπαϊκού Διπλώματος ● 15/12/2021
- (65) Αριθμός Ευρωπαϊκής Αίτησης ● EP16767053.8
- (65) Ημερομηνία Κατάθεσης Ευρωπαϊκής Αίτησης ● 05/08/2016
- (54) Τίτλος Εφεύρεσης ● ΜΕΘΟΔΟΣ ΓΙΑ ΤΗΝ ΠΑΡΑΣΚΕΥΗ ΟΥΣΙΑΣΤΙΚΑ ΔΙΑΣΤΕΡΕΟΜΕΡΙΚΩΣ ΚΑΘΑΡΟΥ ΦΩΣΦΟΡΟΔΙΑΜΙΔΙΚΟΥ ΟΛΙΓΟΜΕΡΟΥΣ, ΦΩΣΦΟΡΟΔΙΑΜΙΔΙΚΟΥ ΟΛΙΓΟΜΕΡΟΥΣ ΠΟΥ ΠΑΡΑΣΚΕΥΑΖΕΤΑΙ ΜΕ ΤΕΤΟΙΑ ΜΕΘΟΔΟ ΚΑΙ ΦΑΡΜΑΚΕΥΤΙΚΗ ΣΥΝΘΕΣΗ ΑΠΟΤΕΛΟΥΜΕΝΗ ΑΠΟ ΤΕΤΟΙΟ ΦΩΣΦΟΡΟΔΙΑΜΙΔΙΚΟ ΟΛΙΓΟΜΕΡΕΣ
- (73) Ιδιοκτήτης/ες ● Eisai R&D Management Co., Ltd.
6-10, Koishikawa 4-chome, Bunkyo-ku, Tokyo 112-8088, Japan
- (72) Εφευρέτης/ες ● ENDO, Atsushi United States of America
YU, Robert T. United States of America
FANG, Francis United States of America
CHOI, Hyeong, Wook United States of America
SHAN, Mingde United States of America
- (30) Προτεραιότητα/ες ● 05/08/2015 US 201562201510 P
- (51) Διεθνής Ταξινόμηση ● C07F 9/6558^(2006.01) A61K 31/713^(2006.01) C07F 9/6561^(2006.01)
C07H 21/00^(2006.01) A61K 31/7088^(2006.01)
- (52) Ταξινόμηση Συνεργασίας
Σύνολο Συνδυασμών ● ----
● ----
- (74) Πληρεξούσιος Αντιπρόσωπος ● Κούσιος, Κορφιώτης, Παπαχαραλάμπους Δ.Ε.Π.Ε.
Κωστή Παλαμά 20, ASPELIA COURT, 2ος όροφος, 1096
Λευκωσία
- (74) Εξουσιοδοτημένο Πρόσωπο ● Κούσιος, Κορφιώτης, Παπαχαραλάμπους Δ.Ε.Π.Ε.
Κωστή Παλαμά 20, ASPELIA COURT, 2ος όροφος, 1096
Λευκωσία
- (57) Περίληψη

Παρέχουμε διαστερομερικώς καθαρά ή ουσιαστικά διαστερομερικώς καθαρά ενεργοποιημένα φωσφοραμιδοχλωριδικά μορφολινοουκλεοσίδια, μεθόδους παρασκευής αυτών, και μεθόδους χρήσης αυτών σε στερεοειδική σύζευξη για στερεοειδική σύνθεση διαστερομερικώς καθαρών φωσφοροδιαμιδικών μορφολινοολιγομερών (PMO).

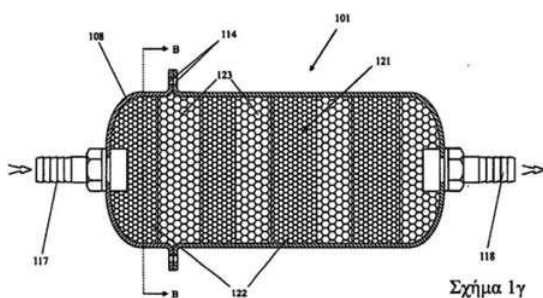
- | | |
|---|--|
| (11) Αριθμός Πιστοποιητικού | • CY1125562 T1 |
| (43) Ημερομηνία Δημοσίευσης Χορήγησης | • 16/02/2024 |
| (21) Αριθμός Κατάθεσης Αίτησης | • CY20221100066 |
| (22) Ημερομηνία Κατάθεσης Αίτησης | • 26/01/2022 |
| (65) Αριθμός Χορήγησης Ευρωπαϊκού Διπλώματος | • EP 3 598 603 |
| (65) Ημερομηνία Δημοσίευσης Χορήγησης Ευρωπαϊκού Διπλώματος | • 27/10/2021 |
| (65) Αριθμός Ευρωπαϊκής Αίτησης | • EP19183943.0 |
| (65) Ημερομηνία Κατάθεσης Ευρωπαϊκής Αίτησης | • 14/09/2012 |
| (54) Τίτλος Εφεύρεσης | • ΣΥΣΚΕΥΗ ΦΟΡΤΙΣΗΣ, ΣΥΣΤΗΜΑ ΚΑΙ ΜΕΘΟΔΟΣ ΓΙΑ ΤΟΝ ΕΛΕΓΧΟ ΜΙΑΣ ΣΥΣΚΕΥΗΣ ΦΟΡΤΙΣΗΣ |
| (73) Ιδιοκτήτης/ες | • General Electric Company
1 River Road, Schenectady, NY 12345,
United States of America |
| (72) Εφευρέτης/ες | • HOOKER, John Kenneth United States of America |
| (30) Προτεραιότητα/ες | • 23/09/2011 US 201113242238 |
| (51) Διεθνής Ταξινόμηση | • H02J 7/00 ^(2006.01) B60L 53/60 ^(2019.01) B60L 53/63 ^(2019.01)
B60L 55/00 ^(2019.01) H02J 7/04 ^(2006.01) |
| (52) Ταξινόμηση Συνεργασίας
Σύνολο Συνδυασμών | • ----
• ---- |
| (74) Πληρεξούσιος Αντιπρόσωπος | • Κούσιος, Κορφιώτης, Παπαχαραλάμπους Δ.Ε.Π.Ε.
Κωστή Παλαμά 20, ASPELIA COURT, 2ος όροφος, 1096
Λευκωσία |
| (74) Εξουσιοδοτημένο Πρόσωπο | • Κούσιος, Κορφιώτης, Παπαχαραλάμπους Δ.Ε.Π.Ε.
Κωστή Παλαμά 20, ASPELIA COURT, 2ος όροφος, 1096
Λευκωσία |
| (57) Περίληψη | |

Μια διάταξη φόρτισης (104) για χρήση με ένα ηλεκτρικό όχημα (102), το οποίο έχει μια διάταξη αποθήκευσης ηλεκτρικής ενέργειας (106), περιλαμβάνει μια διάταξη ελέγχου ρεύματος (214), διαμορφωμένη έτσι ώστε να επιτρέπει επιλεκτικά στο ρεύμα να παραληφθεί από μια διάταξη διανομής ηλεκτρικής ενέργειας (310) και να τροφοδοτηθεί προς τη διάταξη αποθήκευσης ηλεκτρικής ενέργειας. Η διάταξη φόρτισης επίσης περιλαμβάνει έναν επεξεργαστή (202), συζευγμένο στη διάταξη ελέγχου ρεύματος. Ο επεξεργαστής είναι διαμορφωμένος έτσι ώστε να καθορίζει μια πρώτη ποσότητα ρεύματος, διαθέσιμη ώστε να είναι τουλάχιστον μια που λαμβάνεται από τη διάταξη διανομής ηλεκτρικής ενέργειας και τροφοδοτείται από τη διάταξη φόρτισης, και να ελέγχει τη διάταξη ελέγχου ρεύματος, ώστε να επιτρέψει σε μια δεύτερη ποσότητα ρεύματος να είναι τουλάχιστον μια που λαμβάνεται από τη διάταξη διανομής ηλεκτρικής ενέργειας και τροφοδοτείται στη διάταξη αποθήκευσης ηλεκτρικής ενέργειας, εάν η δεύτερη ποσότητα ρεύματος δεν υπερβαίνει την πρώτη ποσότητα ρεύματος που έχει καθοριστεί ως διαθέσιμη.



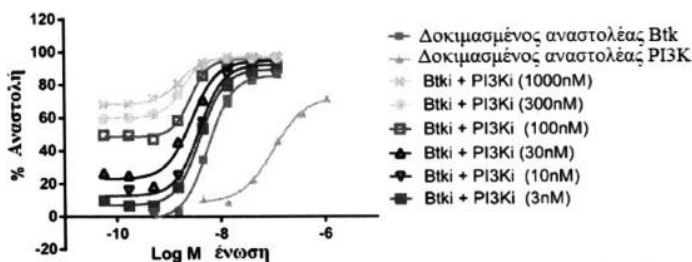
- (11) Αριθμός Πιστοποιητικού • **CY1125565 T1**
- (43) Ημερομηνία Δημοσίευσης Χορήγησης • 16/02/2024
- (21) Αριθμός Κατάθεσης Αίτησης • **CY20221100237**
- (22) Ημερομηνία Κατάθεσης Αίτησης • 24/03/2022
- (65) Αριθμός Χορήγησης Ευρωπαϊκού Διπλώματος • EP 3 734 071
- (65) Ημερομηνία Δημοσίευσης Χορήγησης Ευρωπαϊκού Διπλώματος • 16/03/2022
- (65) Αριθμός Ευρωπαϊκής Αίτησης • EP19000203.0
- (65) Ημερομηνία Κατάθεσης Ευρωπαϊκής Αίτησης • 29/04/2019
- (54) Τίτλος Εφεύρεσης • ΜΟΝΑΔΑ ΜΕΙΩΣΗΣ ΘΟΡΥΒΟΥ ΚΑΙ ΚΡΑΔΑΣΜΩΝ
- (73) Ιδιοκτήτης/ες • Marsh Boyer, Stephen
Irthlingborough, Northamptonshire NN9 5PJ, United Kingdom
- (72) Εφευρέτης/ες • Marsh Boyer, Stephen United Kingdom
- (30) Προτεραιότητα/ες • ----
- (51) Διεθνής Ταξινόμηση • F04B 39/00^(2006.01) F04C 29/06^(2006.01)
- (52) Ταξινόμηση Συνεργασίας
Σύνολο Συνδυασμών • F04B 39/005; F04B 39/0083; FO4C 29/063; FO4C 29/065
• ----
- (74) Πληρεξούσιος Αντιπρόσωπος • A. A. Παπαδόπουλος & Σία Δ.Ε.Π.Ε.
Τ.Θ. 54102, 3721 Λεμεσός
- (74) Εξουσιοδοτημένο Πρόσωπο • A. A. Παπαδόπουλος & Σία Δ.Ε.Π.Ε.
Τ.Θ. 54102, 3721 Λεμεσός
- (57) Περίληψη

Μια μονάδα μείωσης θορύβου και κραδασμών (101) περιλαμβάνει μια είσοδο αέρα (117), ένα επίμηκες σώμα περιβλήματος (108), ένα μέσο απαλοιφής (121) και μια έξοδο αέρα (118). Η είσοδος (117) επιτρέπει την εισροή αέρα από έναν συμπιεστή σε έναν εσωτερικό όγκο του επιμήκους σώματος περιβλήματος (108) που είναι γεμάτο με το μέσο απαλοιφής (121). Ο αέρας διέρχεται από το μέσο απαλοιφής (121) και οι σχετικές διαταραχές ήχου και δόνησης που παράγονται από τον συμπιεστή αποσβένονται από το μέσο (121). Στη συνέχεια, ο αέρας περνά έξω από το επίμηκες σώμα περιβλήματος (108) μέσω της εξόδου αέρα (118) και μεταφέρεται προς τα κάτω μέσω ενός σωλήνα σε μια συσκευή ή περιβάλλον για την πρόσληψη οξυγόνου.



- (11) Αριθμός Πιστοποιητικού • **CY1125588 T1**
- (43) Ημερομηνία Δημοσίευσης Χορήγησης • 16/02/2024
- (21) Αριθμός Κατάθεσης Αίτησης • **CY20221100007**
- (22) Ημερομηνία Κατάθεσης Αίτησης • 04/01/2022
- (65) Αριθμός Χορήγησης Ευρωπαϊκού Διπλώματος • EP 3 179 991
- (65) Ημερομηνία Δημοσίευσης Χορήγησης Ευρωπαϊκού Διπλώματος • 06/10/2021
- (65) Αριθμός Ευρωπαϊκής Αίτησης • EP15757002.9
- (65) Ημερομηνία Κατάθεσης Ευρωπαϊκής Αίτησης • 11/08/2015
- (54) Τίτλος Εφεύρεσης • ΘΕΡΑΠΕΥΤΙΚΟΙ ΣΥΝΔΥΑΣΜΟΙ ΕΝΟΣ ΑΝΑΣΤΟΛΕΑ ΒΤΚ ΚΑΙ ΕΝΟΣ ΑΝΑΣΤΟΛΕΑ ΒCL-2
- (73) Ιδιοκτήτης/ες • Acerta Pharma B.V.
Kloosterstraat 9, 5349 AB Oss, The Netherlands
- (72) Εφευρέτης/ες • HAMDY, Ahmed United States of America
ROTHBAUM, Wayne United States of America
IZUMI, Raquel United States of America
LANNUTTI, Brian United States of America
COVEY, Todd United States of America
ULRICH, Roger United States of America
JOHNSON, Dave United States of America
BARF, Tjeerd The Netherlands
KAPTEIN, Allard The Netherlands
- (30) Προτεραιότητα/ες • 11/08/2014 US 201462035795 P
05/12/2014 US 201462088240 P
12/02/2015 US 201562115497 P
17/06/2015 US 201562181160 P
- (51) Διεθνής Ταξινόμηση • A61K 31/437^(2006.01) A61K 31/4985^(2006.01) A61K 31/4155^(2006.01)
A61K 31/416^(2006.01) A61K 31/00^(2006.01) A61K 31/454^(2006.01)
A61K 31/519^(2006.01) A61K 39/395^(2006.01) A61K 45/06^(2006.01)
A61K 31/675^(2006.01) A61K 31/4468^(2006.01)
- (52) Ταξινόμηση Συνεργασίας
Σύνολο Συνδυασμών • ----
- (74) Πληρεξούσιος Αντιπρόσωπος • Κούσιος, Κορφιώτης, Παπαχαραλάμπους Δ.Ε.Π.Ε.
Κωστή Παλαμά 20, ASPELIA COURT, 2ος όροφος, 1096
Λευκωσία
- (74) Εξουσιοδοτημένο Πρόσωπο • Κούσιος, Κορφιώτης, Παπαχαραλάμπους Δ.Ε.Π.Ε.
Κωστή Παλαμά 20, ASPELIA COURT, 2ος όροφος, 1096
Λευκωσία
- (57) Περίληψη

Περιγράφονται θεραπευτικοί συνδυασμοί ενός αναστολέα 3-κινάσης φωσφοϊνοσιπίδης (PI3K), που περιλαμβάνουν αναστολείς PI3K επιλεκτικούς προς τα γ - και δ -ισόμορφα και επιλεκτικούς και προς τα δύο γ - και δ -ισόμορφα (PI3K- γ,δ , PI3K- γ , και PI3K- δ), έναν αναστολέα κινάσης-2 Janus (JAK-2), έναν αναστολέα κινάσης τυροσίνης του Bruton (BTK), και/ή έναν αναστολέα λεμφώματος-2 κυττάρου-B (BCL-2). Σε μερικές εφαρμογές, η εφεύρεση παρέχει θεραπευτικούς συνδυασμούς ενός αναστολέα PI3K- δ και ενός αναστολέα BTK, ενός JAK-2 και ενός αναστολέα BTK, και ενός BCL-2 και αναστολέα BTK.



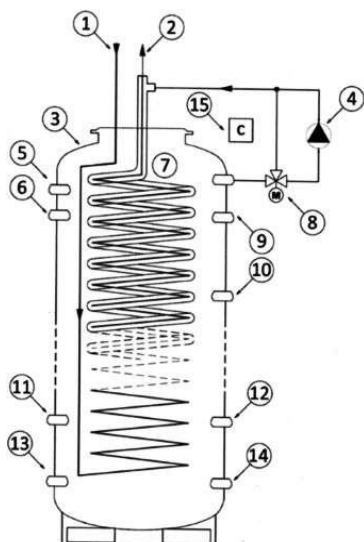
ΣΧΗΜ. 1

- (11) Αριθμός Πιστοποιητικού • **CY1125613 T1**
- (43) Ημερομηνία Δημοσίευσης Χορήγησης • 16/02/2024
- (21) Αριθμός Κατάθεσης Αίτησης • **CY20211101020**
- (22) Ημερομηνία Κατάθεσης Αίτησης • 24/11/2021
- (65) Αριθμός Χορήγησης Ευρωπαϊκού Διπλώματος • EP 3 689 878
- (65) Ημερομηνία Δημοσίευσης Χορήγησης Ευρωπαϊκού Διπλώματος • 06/10/2021
- (65) Αριθμός Ευρωπαϊκής Αίτησης • EP19215783.2
- (65) Ημερομηνία Κατάθεσης Ευρωπαϊκής Αίτησης • 11/07/2012
- (54) Τίτλος Εφεύρεσης • 4-ΙΜΙΔΑΖΟΠΥΡΙΔΑΖΙΝ-1-ΥΛ-ΒΕΝΖΑΜΙΔΙΑ ΚΑΙ 4-ΙΜΙΔΑΖΟΤΡΙΑΖΙΝ-1-ΥΛ-ΒΕΝΖΑΜΙΔΙΑ ΩΣ ΑΝΑΣΤΟΛΕΙΣ ΒΤΚ
- (73) Ιδιοκτήτης/ες • Merck Sharp & Dohme B.V.
Waarderweg 39, 2031 BN Haarlem, The Netherlands
- (72) Εφευρέτης/ες • BARF, Tjeerd A. The Netherlands
JANS, Christiaan Gerardus Johannes Maria The Netherlands
de MAN, Adrianus Petrus Antonius The Netherlands
OUBRIE, Arthur A. The Netherlands
ΡΑΑΙJΜΑΚΕΡS, Hans C.A. The Netherlands
REWINKEL, Johannes Bernardus Maria The Netherlands
STERRENBURG, Jan-Gerard The Netherlands
WIJKMANS, Jacobus C.H.M. The Netherlands
- (30) Προτεραιότητα/ες • 19/07/2011 EP 11174578
19/07/2011 US 201161509397 P
- (51) Διεθνής Ταξινόμηση • C07D 487/04^(2006.01) C07D 519/00^(2006.01) A61K 31/4985^(2006.01)
A61P 19/08^(2006.01) A61P 29/00^(2006.01) A61P 31/00^(2006.01)
A61P 35/00^(2006.01) A61P 37/00^(2006.01)
- (52) Ταξινόμηση Συνεργασίας
Σύνολο Συνδυασμών • ----
• ----
- (74) Πληρεξούσιος Αντιπρόσωπος • Κούσιος, Κορφιώτης, Παπαχαραλάμπους Δ.Ε.Π.Ε.
Κωστή Παλαμά 20, ASPELIA COURT, 2ος όροφος, 1096
Λευκωσία
- (74) Εξουσιοδοτημένο Πρόσωπο • Κούσιος, Κορφιώτης, Παπαχαραλάμπους Δ.Ε.Π.Ε.
Κωστή Παλαμά 20, ASPELIA COURT, 2ος όροφος, 1096
Λευκωσία
- (57) Περίληψη

Η παρούσα εφεύρεση σχετίζεται με ενώσεις 6-5μελούς συντηγμένου δακτυλίου πυριδίνης σύμφωνα με τον τύπο (I) ή ένα φαρμακευτικό αποδεκτό άλας αυτών ή με φαρμακευτικές συνθέσεις που περιέχουν αυτές τις ενώσεις και με τη χρήση τους στη θεραπεία. Ειδικότερα, η παρούσα εφεύρεση σχετίζεται με τη χρήση ενώσεων 6-5 μελούς συντηγμένου δακτυλίου πυριδίνης σύμφωνα με τον τύπο I στη θεραπευτική αντιμετώπιση προκαλούμενων από Τυροσινική Κινάση του Bruton (Btk) διαταραχών.

- | | |
|---|---|
| (11) Αριθμός Πιστοποιητικού | ● CY1125624 T1 |
| (43) Ημερομηνία Δημοσίευσης Χορήγησης | ● 16/02/2024 |
| (21) Αριθμός Κατάθεσης Αίτησης | ● CY20211100975 |
| (22) Ημερομηνία Κατάθεσης Αίτησης | ● 09/11/2021 |
| (65) Αριθμός Χορήγησης Ευρωπαϊκού Διπλώματος | ● EP 3 172 497 |
| (65) Ημερομηνία Δημοσίευσης Χορήγησης Ευρωπαϊκού Διπλώματος | ● 18/08/2021 |
| (65) Αριθμός Ευρωπαϊκής Αίτησης | ● EP14749717.6 |
| (65) Ημερομηνία Κατάθεσης Ευρωπαϊκής Αίτησης | ● 24/07/2014 |
| (54) Τίτλος Εφεύρεσης | ● ΘΕΡΜΑΝΤΗΡΑΣ ΝΕΡΟΥ ΚΑΙ ΕΦΑΡΜΟΓΕΣ ΑΥΤΟΥ |
| (73) Ιδιοκτήτης/ες | ● Cicero Hellas S.A.
9, Sygrou Ave, 117 43 Athens, Greece |
| (72) Εφευρέτης/ες | ● NOMIKOS, Elias Greece |
| (30) Προτεραιότητα/ες | ● ---- |
| (51) Διεθνής Ταξινόμηση | ● F24H 9/00 ^(2006.01) F24D 3/08 ^(2006.01) F24D 3/10 ^(2006.01)
F24D 19/10 ^(2006.01) F24D 11/02 ^(2006.01) |
| (52) Ταξινόμηση Συνεργασίας | ● ---- |
| Σύνολο Συνδυασμών | ● ---- |
| (74) Πληρεξούσιος Αντιπρόσωπος | ● Κούσιος, Κορφιώτης, Παπαχαραλάμπους Δ.Ε.Π.Ε.
Κωστή Παλαμά 20, ASPELIA COURT, 2ος όροφος, 1096
Λευκωσία |
| (74) Εξουσιοδοτημένο Πρόσωπο | ● Κούσιος, Κορφιώτης, Παπαχαραλάμπους Δ.Ε.Π.Ε.
Κωστή Παλαμά 20, ASPELIA COURT, 2ος όροφος, 1096
Λευκωσία |
| (57) Περίληψη | |

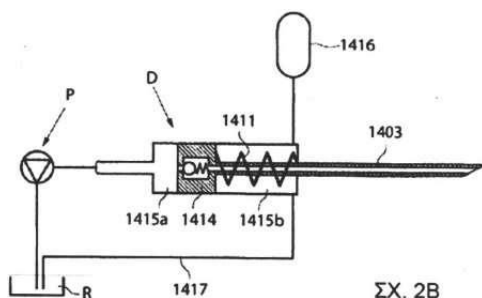
Η παρούσα εφεύρεση παρέχει ένα βελτιωμένο σύστημα θερμαντήρα νερού και πιο συγκεκριμένα ένα θερμαντήρα νερού υψηλής απόδοσης που περιλαμβάνει ένα περιέκτη σε συνδυασμό με έναν εναλλάκτη θερμότητας του τύπου pipe-in-pipe και εφαρμογές αυτού σε συστήματα παραγωγής ζεστού νερού χρήσης και θέρμανσης σε οικιακά, εμπορικά ή βιομηχανικά κτίρια.



- (11) Αριθμός Πιστοποιητικού • **CY1125633 T1**
- (43) Ημερομηνία Δημοσίευσης Χορήγησης • 16/02/2024
- (21) Αριθμός Κατάθεσης Αίτησης • **CY20211101077**
- (22) Ημερομηνία Κατάθεσης Αίτησης • 08/12/2021
- (65) Αριθμός Χορήγησης Ευρωπαϊκού Διπλώματος • EP 3 170 476
- (65) Ημερομηνία Δημοσίευσης Χορήγησης Ευρωπαϊκού Διπλώματος • 08/09/2021
- (65) Αριθμός Ευρωπαϊκής Αίτησης • EP16162583.5
- (65) Ημερομηνία Κατάθεσης Ευρωπαϊκής Αίτησης • 12/07/2010
- (54) Τίτλος Εφεύρεσης • ΕΜΦΥΤΕΥΣΙΜΗ ΣΥΣΚΕΥΗ ΛΙΠΑΝΣΗΣ
- (73) Ιδιοκτήτης/ες • MedicalTree Patent Ltd.
Ideon Science Park, 223 70 Lund, Sweden
- (72) Εφευρέτης/ες • FORSELL, Peter Switzerland
- (30) Προτεραιότητα/ες • 10/07/2000 SE 0900970
10/07/2009 SE 0900957
10/07/2009 SE 0900958
10/07/2009 SE 0900959
10/07/2009 SE 0900960
10/07/2009 SE 0900961
10/07/2009 SE 0900962
10/07/2009 SE 0900963
10/07/2009 SE 0900964
10/07/2009 SE 0900965
10/07/2009 SE 0900966
10/07/2009 SE 0900967
10/07/2009 SE 0900968
10/07/2009 SE 0900969
10/07/2009 SE 0900971
10/07/2009 SE 0900972
10/07/2009 SE 0900973
10/07/2009 SE 0900974
10/07/2009 SE 0900975
10/07/2009 SE 0900976
10/07/2009 SE 0900977
10/07/2009 SE 0900978
10/07/2009 SE 0900979
10/07/2009 SE 0900980
10/07/2009 SE 0900981
30/07/2009 US 229730 P
30/07/2009 US 229731 P
30/07/2009 US 229733 P
30/07/2009 US 229735 P
30/07/2009 US 229738 P
30/07/2009 US 229739 P
30/07/2009 US 229743 P
30/07/2009 US 229745 P
30/07/2009 US 229746 P
30/07/2009 US 229747 P
30/07/2009 US 229748 P
30/07/2009 US 229751 P
30/07/2009 US 229752 P
30/07/2009 US 229755 P
30/07/2009 US 229761 P
30/07/2009 US 229767 P
30/07/2009 US 229778 P
30/07/2009 US 229786 P
30/07/2009 US 229789 P
30/07/2009 US 229796 P
30/07/2009 US 229802 P
30/07/2009 US 229805 P
30/07/2009 US 229811 P
30/07/2009 US 229815 P
30/07/2009 US 229816 P
24/11/2009 PCT/SE2009/000502

- (51) Διεθνής Ταξινόμηση
- A61F 2/30^(2006.01) A61M 5/142^(2006.01) A61F 2/32^(2006.01)
A61F 2/34^(2006.01) A61F 2/36^(2006.01) A61F 2/38^(2006.01)
- (52) Ταξινόμηση Συνεργασίας
Σύνολο Συνδυασμών
- ----
 - ----
- (74) Πληρεξούσιος Αντιπρόσωπος
- Κούσιος, Κορφιώτης, Παπαχαραλάμπους Δ.Ε.Π.Ε.
Κωστή Παλαμά 20, ASPELIA COURT, 2ος όροφος, 1096
Λευκωσία
- (74) Εξουσιοδοτημένο Πρόσωπο
- Κούσιος, Κορφιώτης, Παπαχαραλάμπους Δ.Ε.Π.Ε.
Κωστή Παλαμά 20, ASPELIA COURT, 2ος όροφος, 1096
Λευκωσία
- (57) Περίληψη

Μια συσκευή λίπανσης για τη λίπανση μιας άρθρωσης ενός ασθενούς ανθρώπου ή θηλαστικού, η οποία μπορεί να εμφυτευθεί εξ ολοκλήρου στο σώμα ενός ασθενούς, περιλαμβάνει μια δεξαμενή για την αποθήκευση ενός λιπαντικού υγρού και μια σύνδεση ρευστού για την εισαγωγή του λιπαντικού υγρού στην άρθρωση όταν η συσκευή εμφυτεύεται στο σώμα του ασθενούς. Περαιτέρω, η σύνδεση ρευστού περιλαμβάνει μια συσκευή σύνδεσης ρευστού που συνδέει τη δεξαμενή με την άρθρωση έτσι ώστε να δημιουργείται ροή λιπαντικού υγρού από τη δεξαμενή στην άρθρωση. Η σύνδεση ρευστού περιλαμβάνει είτε μια βελόνα έγχυσης προσαρμοσμένη να τοποθετείται περιοδικά στην άρθρωση για την έγχυση του λιπαντικού υγρού, είτε ένα σωλήνα προσαρμοσμένο να τοποθετείται μόνιμα στην άρθρωση για τη συνεχή έγχυση του λιπαντικού υγρού.



- (11) Αριθμός Πιστοποιητικού • **CY1125652 T1**
- (43) Ημερομηνία Δημοσίευσης Χορήγησης • 16/02/2024
- (21) Αριθμός Κατάθεσης Αίτησης • **CY20221100718**
- (22) Ημερομηνία Κατάθεσης Αίτησης • 04/11/2022
- (65) Αριθμός Χορήγησης Ευρωπαϊκού Διπλώματος • EP 3 702 373
- (65) Ημερομηνία Δημοσίευσης Χορήγησης Ευρωπαϊκού Διπλώματος • 24/08/2022
- (65) Αριθμός Ευρωπαϊκής Αίτησης • EP20154386.5
- (65) Ημερομηνία Κατάθεσης Ευρωπαϊκής Αίτησης • 13/09/2013
- (54) Τίτλος Εφεύρεσης • ANTI-PDI ANTΙΣΩΜΑΤΑ ΚΑΙ Η ΧΡΗΣΗ ΤΟΥΣ ΩΣ ΘΕΡΑΠΕΥΤΙΚΟΙ ΚΑΙ ΔΙΑΓΝΩΣΤΙΚΟΙ ΠΑΡΑΓΟΝΤΕΣ
- (73) Ιδιοκτήτης/ες • BeiGene Switzerland GmbH
4051 Basel, Switzerland
- (72) Εφευρέτης/ες • SONG, Jing China
LI, Kang China
XU, Lanlan China
PENG, Hao China
ZHANG, Tong China
LIU, Qi China
- (30) Προτεραιότητα/ες • ----
- (51) Διεθνής Ταξινόμηση • C07K 16/28^(2006.01) A61P 35/00^(2006.01) A61K 39/395^(2006.01)
A61P 25/00^(2006.01) A61P 31/12^(2006.01)
- (52) Ταξινόμηση Συνεργασίας • A61K 39/39591; A61P 25/00; A61P 31/12; A61P 35/00;
C07K 16/2818; A61K 2039/505; C07K 2317/24;
C07K 2317/33; C07K 2317/34; C07K 2317/52;
C07K 2317/55; C07K 2317/565; C07K 2317/567;
C07K 2317/70; C07K 2317/71; C07K 2317/73;
C07K 2317/76; C07K 2317/92; C07K 2317/94
- Σύνολο Συνδυασμών • ----
- (74) Πληρεξούσιος Αντιπρόσωπος • Γεώργιος Λ. Σαββίδης & Σία Δ.Ε.Π.Ε
Γλαύκου 1, 1085 Λευκωσία
- (74) Εξουσιοδοτημένο Πρόσωπο • Γεώργιος Λ. Σαββίδης & Σία Δ.Ε.Π.Ε
Γλαύκου 1, 1085 Λευκωσία
- (57) Περίληψη

Παρέχονται αντισώματα τα οποία δεσμεύονται ειδικά σε Προγραμματισμένο Θάνατο-1 (PD1, Pdccl- ή CD279) και αναστέλλουν διαμεσολαβούμενη από PD1 κυτταρική σηματοδότηση και δραστηριότητες σε ανοσοκύτταρα, αντισώματα τα οποία δεσμεύονται με ένα σύνολο καταλοίπων αμινοξέων τα οποία απαιτούνται για δέσμευση του προσδέτη του, και χρήσεις των αντισωμάτων αυτών για αντιμετώπιση ή διάγνωση καρκίνου, λοιμωδών νόσων ή άλλων παθολογικών διαταραχών οι οποίες ρυθμίζονται από διαμεσολαβούμενες από PD1 λειτουργίες.

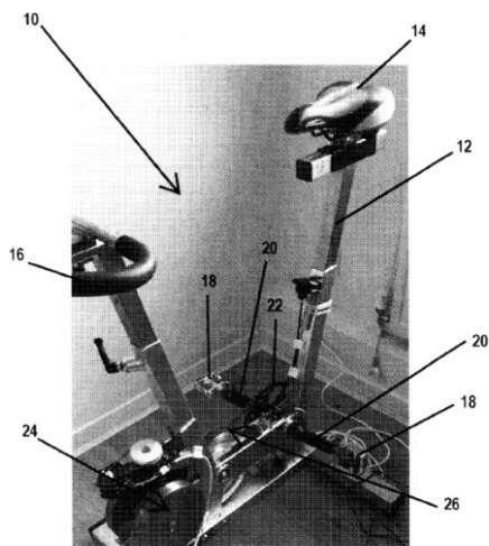
- (11) Αριθμός Πιστοποιητικού • **CY1125659 T1**
- (43) Ημερομηνία Δημοσίευσης Χορήγησης • 16/02/2024
- (21) Αριθμός Κατάθεσης Αίτησης • **CY20221100516**
- (22) Ημερομηνία Κατάθεσης Αίτησης • 27/07/2022
- (65) Αριθμός Χορήγησης Ευρωπαϊκού Διπλώματος • EP 3 804 737
- (65) Ημερομηνία Δημοσίευσης Χορήγησης Ευρωπαϊκού Διπλώματος • 18/05/2022
- (65) Αριθμός Ευρωπαϊκής Αίτησης • EP20189452.4
- (65) Ημερομηνία Κατάθεσης Ευρωπαϊκής Αίτησης • 14/06/2018
- (54) Τίτλος Εφεύρεσης • ΣΥΝΘΕΣΕΙΣ ΠΟΥ ΠΕΡΙΛΑΜΒΑΝΟΥΝ ΒΑΚΤΗΡΙΑΚΑ ΣΤΕΛΕΧΗ
- (73) Ιδιοκτήτης/ες • 4D Pharma Research Limited
Aberdeen, Aberdeenshire AB25 2ZS, United Kingdom
- (72) Εφευρέτης/ες • MULDER, Imke Elisabeth United Kingdom
YUILLE, Samantha United Kingdom
ETTORRE, Anna United Kingdom
AHMED, Suaad United Kingdom
FOTIADOU, Parthena United Kingdom
URCIA, Joseph Roby Iringan United Kingdom
SAVIGNAC, Helene United Kingdom
- (30) Προτεραιότητα/ες • 14/06/2017 GB 201709468
15/06/2017 GB 201709534
10/08/2017 GB 201712851
09/03/2018 GB 201803826
11/04/2018 GB 201805989
11/04/2018 GB 201805990
11/04/2018 GB 201805991
25/04/2018 GB 201806779
25/04/2018 GB 201806780
- (51) Διεθνής Ταξινόμηση • A61K 35/74^(2015.01) A61K 9/00^(2006.01) A61K 9/19^(2006.01)
A61P 25/00^(2006.01) A61P 25/28^(2006.01) C12N 1/20^(2006.01)
C12R 1/01^(2006.01)
- (52) Ταξινόμηση Συνεργασίας • A61K 35/74; A61P 25/00; A61P 25/28; C12N 1/20;
C12N 1/205; A61K 9/0053; A61K 9/19; C12R 2001/01;
Y02A 50/30
- Σύνολο Συνδυασμών • ----
- (74) Πληρεξούσιος Αντιπρόσωπος • Δρ Κ. Χρυσοστομίδης & Σία Δ.Ε.Π.Ε.
Οδός Λάμπουσας αρ. 1, 1095 Λευκωσία
- (74) Εξουσιοδοτημένο Πρόσωπο • Ελένη Χρυσοστομίδου
Τ.Κ. 22119, 1517 Λευκωσία
- (57) Περίληψη

Η εφεύρεση παρέχει συνθέσεις που περιλαμβάνουν βακτηριακά στελέχη για θεραπεία και πρόληψη νευροεκφυλιστικών διαταραχών.

- | | |
|---|---|
| (11) Αριθμός Πιστοποιητικού | ● CY1125685 T1 |
| (43) Ημερομηνία Δημοσίευσης Χορήγησης | ● 16/02/2024 |
| (21) Αριθμός Κατάθεσης Αίτησης | ● CY20211100781 |
| (22) Ημερομηνία Κατάθεσης Αίτησης | ● 02/09/2021 |
| (65) Αριθμός Χορήγησης Ευρωπαϊκού Διπλώματος | ● EP 3 402 579 |
| (65) Ημερομηνία Δημοσίευσης Χορήγησης Ευρωπαϊκού Διπλώματος | ● 02/06/2021 |
| (65) Αριθμός Ευρωπαϊκής Αίτησης | ● EP17704522.6 |
| (65) Ημερομηνία Κατάθεσης Ευρωπαϊκής Αίτησης | ● 11/01/2017 |
| (54) Τίτλος Εφεύρεσης | ● ΣΤΑΘΕΡΗ ΣΥΣΚΕΥΗ ΕΡΓΟΜΕΤΡΙΚΗΣ ΑΣΚΗΣΗΣ |
| (73) Ιδιοκτήτης/ες | ● Wattbike IP Limited
Vermont House, Nottingham South & Wilford Industrial Estate,
Ruddington Lane, Wilford, Nottingham NG11 7HQ,
United Kingdom |
| (72) Εφευρέτης/ες | ● BACANOVIC, Milan Austria |
| (30) Προτεραιότητα/ες | ● 11/01/2016 GB 201600466 |
| (51) Διεθνής Ταξινόμηση | ● A63B 24/00 ^(2006.01) H04M 1/725 ^(2021.01) A63B 21/005 ^(2006.01)
A63B 21/22 ^(2006.01) A63B 22/06 ^(2006.01) A63B 71/06 ^(2006.01) |
| (52) Ταξινόμηση Συνεργασίας
Σύνολο Συνδυασμών | ● ----
● ---- |
| (74) Πληρεξούσιος Αντιπρόσωπος | ● Κούσιος, Κορφιώτης, Παπαχαραλάμπους Δ.Ε.Π.Ε.
Κωστή Παλαμά 20, ASPELIA COURT, 2ος όροφος, 1096
Λευκωσία |
| (74) Εξουσιοδοτημένο Πρόσωπο | ● Κούσιος, Κορφιώτης, Παπαχαραλάμπους Δ.Ε.Π.Ε.
Κωστή Παλαμά 20, ASPELIA COURT, 2ος όροφος, 1096
Λευκωσία |

(57) Περίληψη

Μία σταθερή εργομετρική συσκευή άσκησης (10) περιλαμβάνει έναν ποδοκίνητο κινητήριο μηχανισμό που περιλαμβάνει εναλλάξ λειτουργικά στοιχεία κίνησης με τη μορφή πεντάλ που κινούνται με τα πόδια (18) τοποθετημένα μέσω στροφάλων πεντάλ (20) στις αντίθετες πλευρές του κινητήριου τροχού (22). Ένας σφόνδυλος (24) είναι συζευγμένος με τον κινητήριο τροχό (22) μέσω ενός μηχανισμού μετάδοσης κίνησης (26), όπου ο σφόνδυλος (24) συμπεριλαμβάνει μία μαγνητική στεφάνη (38). Η συσκευή άσκησης (10) περιλαμβάνει μία διάταξη πέδησης (40) με τη μορφή ενός ή περισσότερων μόνιμων μαγνητών τοποθετημένων για κίνηση μέσω ενός κινητήρα (42) προς και μακριά από τη μαγνητική στεφάνη (38) του σφονδύλου (24) έτσι ώστε να ρυθμίζεται επιλεκτικά η δύναμη πέδησης που εφαρμόζεται στον σφόνδυλο (24) μέσω ενός ή περισσότερων μόνιμων μαγνητών (44a,44b) συναρμολογημένων για κίνηση μέσω ενός κινητήρα (42) προς και μακριά από τη μαγνητική στεφάνη (38) του σφονδύλου (24) έτσι ώστε επιλεκτικά να ρυθμίζεται μία δύναμη πέδησης που εφαρμόζεται στον σφόνδυλο (24) μέσω του ή κάθε μόνιμου μαγνήτη (44a,44b). Μία μονάδα μέτρησης (58) παρέχεται για μέτρηση, κατά τη χρήση, τουλάχιστον μίας από τη δύναμη κίνησης που εφαρμόζεται μέσω του κινητήρα και τη σχετική ροπή στρέψης, μαζί με μία συσκευή μέτρησης (66) για τη μέτρηση, κατά τη χρήση, του ρυθμού. Μία μονάδα εντολών (72) είναι συνδεδεμένη στη μονάδα μέτρησης (58), τη συσκευή μέτρησης (66) και τον κινητήρα (42) της διάταξης πέδησης (40) και μία μονάδα επικοινωνιών (74) είναι συνδεδεμένη με τη μονάδα εντολών (72) και διαμορφωμένη ώστε να λαμβάνει σήματα εντολών και να μεταδίδει αυτά τα σήματα εντολών προς τη μονάδα εντολών (72) και διαμορφωμένη ώστε να μεταδίδει σήματα ανάδρασης που λαμβάνονται από τη μονάδα εντολών (72) που αναφέρουν την απόδοση χρήστη. Η μονάδα εντολών (72) είναι διαμορφωμένη για να λαμβάνει μετρήσεις από τη μονάδα μέτρησης (58) και τη συσκευή μέτρησης (66) και να χρησιμοποιεί αυτές τις μετρήσεις για να υπολογίζει μία ή περισσότερες παραμέτρους απόδοσης και να συγκρίνει την ή κάθε παράμετρο απόδοσης με ένα προκαθορισμένο προφίλ απόδοσης. Η μονάδα εντολών (72) είναι επίσης διαμορφωμένη ώστε να ελέγχει τον κινητήρα (42) έτσι ώστε να κινεί τον ή κάθε μόνιμο μαγνήτη (44a,44b) σε σχέση με τη μαγνητική στεφάνη (38) του σφονδύλου (24) προκειμένου να ρυθμίζει τη δύναμη πέδησης που εφαρμόζεται από τον ή κάθε μόνιμο μαγνήτη (44a,44b) και με τον τρόπο αυτόν να συντονίζει τις μετρήσεις που λαμβάνονται από τη μονάδα μέτρησης (58) και τη συσκευή μέτρησης (66) έτσι ώστε να ρυθμίζει την ή κάθε παράμετρο απόδοσης που υπολογίζεται από τη μονάδα εντολών (72) ώστε να συμμορφώνεται με το προκαθορισμένο προφίλ απόδοσης.

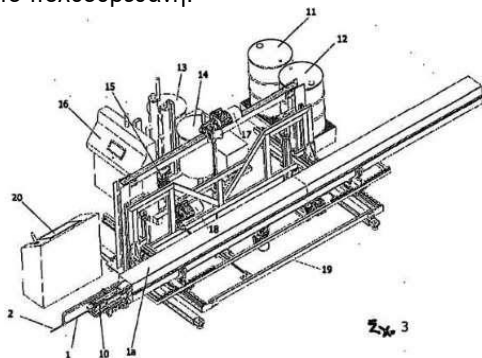


Σχήμα 1

- (11) Αριθμός Πιστοποιητικού • **CY1125695 T1**
- (43) Ημερομηνία Δημοσίευσης Χορήγησης • 16/02/2024
- (21) Αριθμός Κατάθεσης Αίτησης • **CY20221100221**
- (22) Ημερομηνία Κατάθεσης Αίτησης • 21/03/2022
- (65) Αριθμός Χορήγησης Ευρωπαϊκού Διπλώματος • EP 3 609 666
- (65) Ημερομηνία Δημοσίευσης Χορήγησης Ευρωπαϊκού Διπλώματος • 22/12/2021
- (65) Αριθμός Ευρωπαϊκής Αίτησης • EP15747524.5
- (65) Ημερομηνία Κατάθεσης Ευρωπαϊκής Αίτησης • 16/06/2015
- (54) Τίτλος Εφεύρεσης • **ΣΥΣΚΕΥΗ ΓΙΑ ΤΗΝ ΠΑΡΟΧΗ ΑΦΡΟΥ ΠΟΛΥΟΥΡΕΘΑΝΗΣ ΕΝΙΣΧΥΣΗΣ ΜΟΝΩΣΗΣ ΕΝΤΟΣ ΠΡΟΦΙΛ ΠΟΥ ΧΡΗΣΙΜΟΠΟΙΟΥΝΤΑΙ ΣΕ ΘΥΡΕΣ, ΠΑΡΑΘΥΡΑ ΚΑΙ ΣΧΕΤΙΚΕΣ ΕΦΑΡΜΟΓΕΣ**
- (73) Ιδιοκτήτης/ες • Tzika, Asimo
M. Alexander Str. 92, 552 36 Thessaloniki, Greece

Tzika, Soultana
M. Alexander Str. 92, 552 36 Thessaloniki Greece
- (72) Εφευρέτης/ες • Tzika, Asimo Greece
Tzika, Soultana Greece
- (30) Προτεραιότητα/ες • 16/06/2014 GR 20140100336
- (51) Διεθνής Ταξινόμηση • B29C 44/38^(2006.01) B29C 44/18^(2006.01) B29B 7/74^(2006.01)
B29C 44/60^(2006.01) E06B 3/267^(2006.01) E06B 3/263^(2006.01)
E06B 3/62^(2006.01)
- (52) Ταξινόμηση Συνεργασίας • ----
Σύνολο Συνδυασμών • ----
- (74) Πληρεξούσιος Αντιπρόσωπος • Κούσιος, Κορφιώτης, Παπαχαραλάμπους Δ.Ε.Π.Ε.
Κωστή Παλαμά 20, ASPELIA COURT, 2ος όροφος, 1096 Λευκωσία
- (74) Εξουσιοδοτημένο Πρόσωπο • Κούσιος, Κορφιώτης, Παπαχαραλάμπους Δ.Ε.Π.Ε.
Κωστή Παλαμά 20, ASPELIA COURT, 2ος όροφος, 1096 Λευκωσία
- (57) Περίληψη

Συσκευή προσαρμοσμένη να παρέχει αφρό πολυουρεθάνης ενίσχυσης μόνωσης εντός προφίλ που χρησιμοποιούνται σε θύρες, παράθυρα και σχετικές εφαρμογές που περιλαμβάνουν ένα στέλεχος τροφοδοσίας μονωτικού υλικού (1) που εκτείνεται σε ένα στέλεχος σχηματισμού και παροχής πολυουρεθάνης (2) προσαρμοσμένο να εισέρχεται και να κινείται γραμμικά κατά μήκος ενός θαλάμου (25, 35) μιας θερμικά μονωμένης διάταξης προφίλ φύλλου ή κάσας και να παρέχει σε αυτή αφρό πολυουρεθάνης που έρχεται απολύτως σε επαφή με τα τοιχώματα του θαλάμου χωρίς να ασκεί ανεπιθύμητες τάσεις σε αυτόν. Το στέλεχος τροφοδοσίας μονωτικού υλικού (1) περιλαμβάνει ανεξάρτητους σωλήνες (8, 9) που παρέχουν ένα συστατικό (Α) από πολυόλη και ένα συστατικό (Β) από ισοκυανική ένωση που αναμιγνύονται μεταξύ τους μαζί με μια παροχή αέρα εντός μιας μονάδας ανάμιξης (4) του στελέχους σχηματισμού και παροχής πολυουρεθάνης (2) για την παραγωγή του επιθυμητού μονωτικού υλικού. Η διάταξη παροχής πολυουρεθάνης ξεκινά την έγχυση στο ένα άκρο της ράβδου προφίλ που έχει πρότυπο βιομηχανικό μήκος και κινείται προς τα πίσω για την πλήρωση του θαλάμου με το μονωτικό υλικό από πολυουρεθάνη.



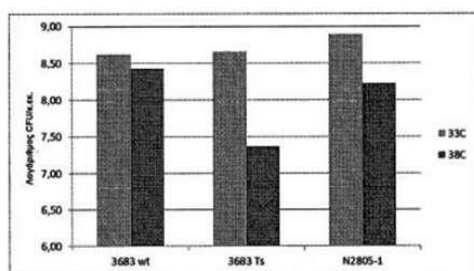
- (11) Αριθμός Πιστοποιητικού • **CY1125697 T1**
- (43) Ημερομηνία Δημοσίευσης Χορήγησης • 16/02/2024
- (21) Αριθμός Κατάθεσης Αίτησης • **CY20211100902**
- (22) Ημερομηνία Κατάθεσης Αίτησης • 19/10/2021
- (65) Αριθμός Χορήγησης Ευρωπαϊκού Διπλώματος • EP 3 060 229
- (65) Ημερομηνία Δημοσίευσης Χορήγησης Ευρωπαϊκού Διπλώματος • 25/08/2021
- (65) Αριθμός Ευρωπαϊκής Αίτησης • EP14855343.1
- (65) Ημερομηνία Κατάθεσης Ευρωπαϊκής Αίτησης • 23/10/2014
- (54) Τίτλος Εφεύρεσης • ΣΤΑΘΕΡΕΣ, ΥΔΑΤΙΚΕΣ ΦΑΡΜΑΚΟΤΕΧΝΙΚΕΣ ΜΟΡΦΕΣ ΑΝΤΙΣΩΜΑΤΩΝ
- (73) Ιδιοκτήτης/ες • AstraZeneca AB
151 85 Södertälje, Sweden
- (72) Εφευρέτης/ες • LEACH, William United States of America
LEWUS, Rachael United States of America
MCGIVNEY, James United States of America
NEWELL, Kelcy United States of America
STEWART, Kevin Douglas United States of America
- (30) Προτεραιότητα/ες • 24/10/2013 US 201361895143 P
- (51) Διεθνής Ταξινόμηση • A61K 38/00^(2006.01) A61K 39/395^(2006.01) A61K 9/00^(2006.01)
A61K 47/18^(2017.01) C07K 16/28^(2006.01) A61K 39/00^(2006.01)
- (52) Ταξινόμηση Συνεργασίας
Σύνολο Συνδυασμών • ----
• ----
- (74) Πληρεξούσιος Αντιπρόσωπος • Κούσιος, Κορφιώτης, Παπαχαράλαμπους Δ.Ε.Π.Ε.
Κωστή Παλαμά 20, ASPELIA COURT, 2ος όροφος, 1096
Λευκωσία
- (74) Εξουσιοδοτημένο Πρόσωπο • Κούσιος, Κορφιώτης, Παπαχαράλαμπους Δ.Ε.Π.Ε.
Κωστή Παλαμά 20, ASPELIA COURT, 2ος όροφος, 1096
Λευκωσία
- (57) Περίληψη

Η παρούσα εφεύρεση αναφέρεται σε σταθερές, υδατικές φαρμακοτεχνικές μορφές αντισωμάτων. Σε ορισμένες υλοποιήσεις, οι σταθερές, υδατικές φαρμακοτεχνικές μορφές περιλαμβάνουν περίπου 2 mg/mL έως περίπου 100 mg/mL αντισώματος αντι-IL5R και περίπου 0.002% έως περίπου 0.01% πολυσορβικό-20. Παρέχονται, επίσης, μέθοδοι παρασκευής και μέθοδοι χρήσης τέτοιων φαρμακοτεχνικών μορφών αντισωμάτων.

- (11) Αριθμός Πιστοποιητικού • **CY1125699 T1**
- (43) Ημερομηνία Δημοσίευσης Χορήγησης • 16/02/2024
- (21) Αριθμός Κατάθεσης Αίτησης • **CY20221100762**
- (22) Ημερομηνία Κατάθεσης Αίτησης • 02/12/2022
- (65) Αριθμός Χορήγησης Ευρωπαϊκού Διπλώματος • EP 3 334 454
- (65) Ημερομηνία Δημοσίευσης Χορήγησης Ευρωπαϊκού Διπλώματος • 19/10/2022
- (65) Αριθμός Ευρωπαϊκής Αίτησης • EP16757118.1
- (65) Ημερομηνία Κατάθεσης Ευρωπαϊκής Αίτησης • 11/08/2016
- (54) Τίτλος Εφεύρεσης • ΣΥΝΘΕΣΕΙΣ MYCOPLASMA BOVIS
- (73) Ιδιοκτήτης/ες • Zoetis Services LLC
10 Sylvan Way, Parsippany, New Jersey 07054,
United States of America

The University of Melbourne
205-211 Grattan Street, Carlton, Victoria 3053, Australia
- (72) Εφευρέτης/ες • BROWNING, Glenn, Francis Australia
MARKHAM, Philip, Francis Australia
MARENDA, Marc, Serge Australia
WEBER, Fred, H. United States of America
MAHAN, Suman United States of America
- (30) Προτεραιότητα/ες • 14/08/2015 US 201562205125 P
- (51) Διεθνής Ταξινόμηση • A61K 39/02^(2006.01) A01H 1/06^(2006.01)
- (52) Ταξινόμηση Συνεργασίας
Σύνολο Συνδυασμών • A61K 39/0241; A61P 31/04; A61P 37/04; A61K 2039/522
• ----
- (74) Πληρεξούσιος Αντιπρόσωπος • Μαρκίδη, Μαρκίδη & Σία
T.K. 24325, 1703 Λευκωσία
- (74) Εξουσιοδοτημένο Πρόσωπο • Μαρκίδη, Μαρκίδη & Σία
T.K. 24325, 1703 Λευκωσία
- (57) Περίληψη

Αποκαλυπτόμενες στο παρόν είναι ανοσογονικές συνθέσεις *Mycoplasma bovis* χρήσιμες στην έγερση ανοσοαπόκρισης σε ζώα έναντι *M. bovis*. Επίσης αποκαλυπτόμενες στο παρόν είναι μέθοδοι για δημιουργία προστατευτικής απόκρισης έναντι μολύνσεων σε θηλαστικά που προκαλούνται από *M. bovis*.



- (11) Αριθμός Πιστοποιητικού ● **CY1125705 T1**
- (43) Ημερομηνία Δημοσίευσης Χορήγησης ● 16/02/2024
- (21) Αριθμός Κατάθεσης Αίτησης ● **CY20221100070**
- (22) Ημερομηνία Κατάθεσης Αίτησης ● 27/01/2022
- (65) Αριθμός Χορήγησης Ευρωπαϊκού Διπλώματος ● EP 3 459 564
- (65) Ημερομηνία Δημοσίευσης Χορήγησης Ευρωπαϊκού Διπλώματος ● 27/10/2021
- (65) Αριθμός Ευρωπαϊκής Αίτησης ● EP18185298.9
- (65) Ημερομηνία Κατάθεσης Ευρωπαϊκής Αίτησης ● 06/01/2011
- (54) Τίτλος Εφεύρεσης ● ΠΡΩΤΕΪΝΕΣ ΠΡΟΣΔΕΣΗΣ ΚΑΛΛΙΚΡΕΪΝΗΣ ΠΛΑΣΜΑΤΟΣ
- (73) Ιδιοκτήτης/ες ● Takeda Pharmaceutical Company Limited
1-1, Doshomachi 4-chome, Chuo-ku, Osaka-shi, Osaka, Japan
- (72) Εφευρέτης/ες ● SEXTON, Daniel, J. United States of America
VISWANATHAN, United States of America
Malini
- (30) Προτεραιότητα/ες ● 06/01/2010 US 29261410 P
- (51) Διεθνής Ταξινόμηση ● A61K 39/395^(2006.01) C07K 16/18^(2006.01) C07K 16/40^(2006.01)
- (52) Ταξινόμηση Συνεργασίας ● ----
Σύνολο Συνδυασμών ● ----
- (74) Πληρεξούσιος Αντιπρόσωπος ● Κούσιος, Κορφιώτης, Παπαχαραλάμπους Δ.Ε.Π.Ε.
Κωστή Παλαμά 20, ASPELIA COURT, 2ος όροφος, 1096
Λευκωσία
- (74) Εξουσιοδοτημένο Πρόσωπο ● Κούσιος, Κορφιώτης, Παπαχαραλάμπους Δ.Ε.Π.Ε.
Κωστή Παλαμά 20, ASPELIA COURT, 2ος όροφος, 1096
Λευκωσία
- (57) Περίληψη

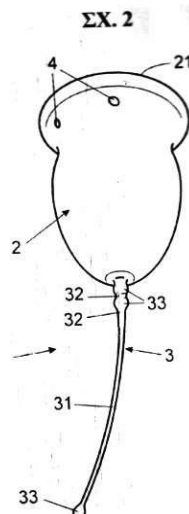
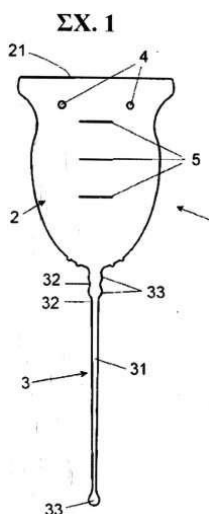
Περιγράφονται πρωτεΐνες πρόσδεσης καλλικρεΐνης πλάσματος και μέθοδοι χρήσης τέτοιων πρωτεϊνών.

- (11) Αριθμός Πιστοποιητικού • **CY1125716 T1**
- (43) Ημερομηνία Δημοσίευσης Χορήγησης • 16/02/2024
- (21) Αριθμός Κατάθεσης Αίτησης • **CY20221100805**
- (22) Ημερομηνία Κατάθεσης Αίτησης • 22/12/2022
- (65) Αριθμός Χορήγησης Ευρωπαϊκού Διπλώματος • EP 3 555 064
- (65) Ημερομηνία Δημοσίευσης Χορήγησης Ευρωπαϊκού Διπλώματος • 23/11/2022
- (65) Αριθμός Ευρωπαϊκής Αίτησης • EP17817174.0
- (65) Ημερομηνία Κατάθεσης Ευρωπαϊκής Αίτησης • 01/12/2017
- (54) Τίτλος Εφεύρεσης • ΑΓΩΝΙΣΤΕΣ ΥΠΟΔΟΧΕΑ GLP-1 ΚΑΙ ΧΡΗΣΕΙΣ ΑΥΤΩΝ
- (73) Ιδιοκτήτης/ες • Pfizer Inc.
235 East 42nd Street, New York, NY 10017,
United States of America
- (72) Εφευρέτης/ες • ASPNES, Gary Erik United States of America
BAGLEY, Scott W. United States of America
CURTO, John M. United States of America
DOWLING, Matthew S. United States of America
EDMONDS, David James United States of America
FLANAGAN, Mark E. United States of America
FUTATSUGI, Kentaro United States of America
GRIFFITH, David A. United States of America
HUARD, Kim United States of America
INGLE, Gajendra United States of America
JIAO, Wenhua United States of America
LIMBERAKIS, Chris United States of America
MATHIOWETZ, Alan M. United States of America
PIOTROWSKI, David W. United States of America
RUGGERI, Roger, B., United States of America
- (30) Προτεραιότητα/ες • 16/12/2016 US 20166243553 P
- (51) Διεθνής Ταξινόμηση • C07D 401/14^(2006.01) C07D 405/14^(2006.01) C07D 413/14^(2006.01)
C07D 471/04^(2006.01) C07D 487/04^(2006.01) A61K 31/497^(2006.01)
A61K 31/4427^(2006.01) A61P 3/00^(2006.01)
- (52) Ταξινόμηση Συνεργασίας • C07D 401/14; A61K 31/4545; A61K 31/496; A61P 1/00;
A61P 1/16; A61P 3/00; A61P 3/04; A61P 3/10; A61P 9/10;
A61P 13/12; A61P 15/00; A61P 15/10; A61P 17/06;
A61P 19/02; A61P 19/06; A61P 25/02; A61P 25/16;
A61P 25/18; A61P 25/28; A61P 25/30; A61P 43/00;
C07D 405/14; C07D 413/14; C07D 471/04; C07D 487/04
- Σύνολο Συνδυασμών • ----
- (74) Πληρεξούσιος Αντιπρόσωπος • Μαρκίδη, Μαρκίδη & Σία
T.K. 24325, 1703 Λευκωσία
- (74) Εξουσιοδοτημένο Πρόσωπο • Μαρκίδη, Μαρκίδη & Σία
T.K. 24325, 1703 Λευκωσία
- (57) Περίληψη

Στο παρόν παρέχονται 6-καρβοξυλικά οξέα βενζιμιδαζολών και 4-αζα-, 5-αζα-, 7-αζα- και 4,7-διαζα-βενζιμιδαζολών ως GLP-1R αγωνιστές, διεργασίες για τη δημιουργία των εν λόγω ενώσεων και μέθοδοι που περιλαμβάνουν τη χορήγηση των εν λόγω ενώσεων σε ένα θηλαστικό σε ανάγκη αυτών.

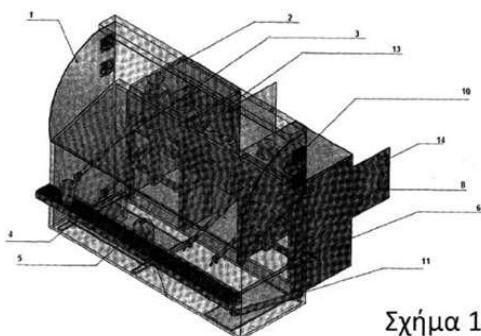
- | | |
|---|--|
| (11) Αριθμός Πιστοποιητικού | • CY1125721 T1 |
| (43) Ημερομηνία Δημοσίευσης Χορήγησης | • 16/02/2024 |
| (21) Αριθμός Κατάθεσης Αίτησης | • CY20221100802 |
| (22) Ημερομηνία Κατάθεσης Αίτησης | • 20/12/2022 |
| (65) Αριθμός Χορήγησης Ευρωπαϊκού Διπλώματος | • EP 3 470 026 |
| (65) Ημερομηνία Δημοσίευσης Χορήγησης Ευρωπαϊκού Διπλώματος | • 21/09/2022 |
| (65) Αριθμός Ευρωπαϊκής Αίτησης | • EP17809780.4 |
| (65) Ημερομηνία Κατάθεσης Ευρωπαϊκής Αίτησης | • 02/06/2017 |
| (54) Τίτλος Εφεύρεσης | • ΣΥΣΚΕΥΗ ΥΓΙΕΙΝΗΣ ΓΙΑ ΤΗ ΣΥΛΛΟΓΗ ΤΗΣ ΕΜΜΗΝΟΡΡΟΪΚΗΣ ΡΟΗΣ |
| (73) Ιδιοκτήτης/ες | • Ecareyou Innovation, S.L.
Ctra. De Sant Cugat a Rubi nº 63 A, Pta. 2º 5ª, 08191 RUBÍ, Spain |
| (72) Εφευρέτης/ες | • GARRIGA I RODÓ, Joan Spain |
| (30) Προτεραιότητα/ες | • 10/06/2016 ES 201630767 U |
| (51) Διεθνής Ταξινόμηση | • A61F 5/455 ^(2006.01) A61F 5/44 ^(2006.01) |
| (52) Ταξινόμηση Συνεργασίας
Σύνολο Συνδυασμών | • A61F 5/4553; A61F 5/4404
• ---- |
| (74) Πληρεξούσιος Αντιπρόσωπος | • Ιωαννίδη, Κλεάνθους & Σία Δ.Ε.Π.Ε.
Προμηθέως 4, 1065 Λευκωσία |
| (74) Εξουσιοδοτημένο Πρόσωπο | • Ιωαννίδη, Κλεάνθους & Σία Δ.Ε.Π.Ε.
Προμηθέως 4, 1065 Λευκωσία |
| (57) Περίληψη | |

Συσκευή υγιεινής για τη συλλογή της εμμηνορροϊκής ροής που περιλαμβάνει ένα αδιαπέραστο και εύκαμπτο σώμα (2), για παράδειγμα από σιλικόνη, σε σχήμα δοχείου, τύπου κυπέλλου, στο οποίο το κάτω εξωτερικό μέρος, το αντίθετο από το επιστόμιο (21), έχει μέσα συγκράτησης (3) για να προχωρήσει στην απόσυρση του μετά τη χρήση, με βασικό χαρακτηριστικό το ότι τα εν λόγω μέσα στερέωσης (3) περιλαμβάνουν ένα στοιχείο που μοιάζει με νήμα (31), κατά προτίμηση ένα κορδόνι ή μια μακριά και λεπτή προέκταση του ίδιου του υλικού του οποίου το σώμα (2) του δοχείου είναι κατασκευασμένο, έχοντας αρκετό μήκος ώστε, μόλις η συσκευή (1) τοποθετηθεί στο σώμα του χρήστη, το απομακρυσμένο άκρο της να παραμένει εξωτερικά τοποθετημένο. Τελικά, το στοιχείο που μοιάζει με νήμα (31) έχει μια δομή που κόβεται εύκολα σε ένα, δύο ή περισσότερα σημεία (32), έτσι ώστε ο χρήστης να μπορεί να το κόψει κατά βούληση μέχρι να το αφήσει με ένα ελάχιστο μήκος. Τελικά, το υλικό που μοιάζει με νήμα (31) διαθέτει, στην εγγύς περιοχή, κατά την ένωση του με το κάτω μέρος του σώματος (2) του δοχείου, τουλάχιστον μια προεξοχή (33) και στο απομακρυσμένο άκρο του στοιχείου τύπου σπειρώματος (31) διαθέτει μια προεξοχή(33) για τη διευκόλυνση της στερέωσης του όταν ολοκληρωθεί. Τελικά, στο πάνω μέρος του σώματος (2) του δοχείου έχουν προβλεφθεί μία ή περισσότερες οπές (4) κοντά στην άκρη του επιστόμιου (21).



- | | |
|---|--|
| (11) Αριθμός Πιστοποιητικού | ● CY1125725 T1 |
| (43) Ημερομηνία Δημοσίευσης Χορήγησης | ● 16/02/2024 |
| (21) Αριθμός Κατάθεσης Αίτησης | ● CY20221100011 |
| (22) Ημερομηνία Κατάθεσης Αίτησης | ● 05/01/2022 |
| (65) Αριθμός Χορήγησης Ευρωπαϊκού Διπλώματος | ● EP 3 541 248 |
| (65) Ημερομηνία Δημοσίευσης Χορήγησης Ευρωπαϊκού Διπλώματος | ● 06/10/2021 |
| (65) Αριθμός Ευρωπαϊκής Αίτησης | ● EP13826580.6 |
| (65) Ημερομηνία Κατάθεσης Ευρωπαϊκής Αίτησης | ● 19/12/2013 |
| (54) Τίτλος Εφεύρεσης | ● ΑΠΟΧΥΜΩΤΗΣ ΨΥΓΕΙΟ ΦΡΟΥΤΩΝ ΚΑΙ ΛΑΧΑΝΙΚΩΝ |
| (73) Ιδιοκτήτης/ες | ● Giannopoulos, Nikolaos
50 Poseidonos Av., 17562 P. Faliro Attikis, Greece |
| (72) Εφευρέτης/ες | ● Giannopoulos, Greece
Nikolaos |
| (30) Προτεραιότητα/ες | ● 22/01/2013 GR 20130100032 |
| (51) Διεθνής Ταξινόμηση | ● A47F 3/04 (2006.01) |
| (52) Ταξινόμηση Συνεργασίας | ● ---- |
| Σύνολο Συνδυασμών | ● ---- |
| (74) Πληρεξούσιος Αντιπρόσωπος | ● Κούσιος, Κορφιώτης, Παπαχαραλάμπους Δ.Ε.Π.Ε.
Κωστή Παλαμά 20, ASPELIA COURT, 2ος όροφος, 1096
Λευκωσία |
| (74) Εξουσιοδοτημένο Πρόσωπο | ● Κούσιος, Κορφιώτης, Παπαχαραλάμπους Δ.Ε.Π.Ε.
Κωστή Παλαμά 20, ASPELIA COURT, 2ος όροφος, 1096
Λευκωσία |
| (57) Περίληψη | |

Ο αποχυμωτής ψυγείο φρούτων και λαχανικών, για την οικιακή συντήρηση της πρώτης ύλης και την παρασκευή φυσικών χυμών φρούτων και λαχανικών, αποτελείται από μια ψυκτική θήκη παρουσίασης (1) που συγκεντρώνει τις βασικές πρώτες ύλες και από εκχυμωτές (2) στην υποδοχή της όπου τοποθετούνται τα φρούτα και τα λαχανικά και μέσω ενός ειδικού σωλήνα (3) που κατασκευάζεται από υλικό εγκεκριμένο για χρήση σε τρόφιμα, ο χυμός που λαμβάνεται οδηγείται απευθείας στο ποτήρι που τοποθετείται στη σχάρα σερβιρίσματος (5) και στη συνέχεια στην ηλεκτροβαλβίδα (8) και το πιστόλι χειρός (7) απομακρύνει/καθαρίζει όλα τα μέρη που έρχονται σε επαφή με τον χυμό. Το βασικό χαρακτηριστικό του ψυγείου είναι ότι η παραγωγή φυσικών χυμών είναι αυτοματοποιημένη και η παραγωγή μεγάλου αριθμού χυμών φρούτων είναι επίσης δυνατή. Ο αποχυμωτής ψυγείο φρούτων και λαχανικών μπορεί να χρησιμοποιηθεί σε μεγάλα σημεία επισιτισμού και άλλες παραγωγές/επιχειρήσεις που παράγουν φυσικούς χυμούς.



- (11) Αριθμός Πιστοποιητικού • **CY1125762 T1**
- (43) Ημερομηνία Δημοσίευσης Χορήγησης • 16/02/2024
- (21) Αριθμός Κατάθεσης Αίτησης • **CY20221100259**
- (22) Ημερομηνία Κατάθεσης Αίτησης • 06/04/2022
- (65) Αριθμός Χορήγησης Ευρωπαϊκού Διπλώματος • EP 3 644 970
- (65) Ημερομηνία Δημοσίευσης Χορήγησης Ευρωπαϊκού Διπλώματος • 09/02/2022
- (65) Αριθμός Ευρωπαϊκής Αίτησης • EP18737225.5
- (65) Ημερομηνία Κατάθεσης Ευρωπαϊκής Αίτησης • 29/06/2018
- (54) Τίτλος Εφεύρεσης • **ΝΕΑ ΑΠΟ ΤΟΥ ΣΤΟΜΑΤΟΣ ΣΚΕΥΑΣΜΑΤΑ ΒΕΛΙΝΟΣΤΑΤΗΣ**
- (73) Ιδιοκτήτης/ες • **ACROTECH BIOPHARMA LLC**
279 Princeton Hightstown Road, East Windsor, NJ 08520
United States of America
- (72) Εφευρέτης/ες • **PIVETTE, Perrine** France
LEMARCHAND, Caroline France
YATES, Ian United States of America
BLOOM, Corey United States of America
- (30) Προτεραιότητα/ες • 30/06/2017 US 201762527684 P
03/07/2017 EP 17305853
- (51) Διεθνής Ταξινόμηση • A61K 9/16^(2006.01) A61K 31/18^(2006.01) A61P 35/00^(2006.01)
- (52) Ταξινόμηση Συνεργασίας • A61K 9/1635; A61K 9/1652; A61K 31/18; A61P 35/00; A61K 9/2059; A61K 9/4858; A61K 9/4866
- Σύνολο Συνδυασμών • ----
- (74) Πληρεξούσιος Αντιπρόσωπος • **Μαρκίδη, Μαρκίδη & Σία**
T.K. 24325, 1703 Λευκωσία
- (74) Εξουσιοδοτημένο Πρόσωπο • **Μαρκίδη, Μαρκίδη & Σία**
T.K. 24325, 1703 Λευκωσία
- (57) Περίληψη

Η παρούσα αίτηση αφορά νέα σκευάσματα βελινοστάτης κατάλληλα για χορήγηση από του στόματος, τη διαδικασία παρασκευής τους, τις φαρμακευτικές συνθέσεις που περιλαμβάνουν τα εν λόγω σκευάσματα και τις χρήσεις αυτών.

- (11) Αριθμός Πιστοποιητικού ● **CY1125793 T1**
- (43) Ημερομηνία Δημοσίευσης Χορήγησης ● 16/02/2024
- (21) Αριθμός Κατάθεσης Αίτησης ● **CY20211100923**
- (22) Ημερομηνία Κατάθεσης Αίτησης ● 21/10/2021
- (65) Αριθμός Χορήγησης Ευρωπαϊκού Διπλώματος ● EP 3 303 384
- (65) Ημερομηνία Δημοσίευσης Χορήγησης Ευρωπαϊκού Διπλώματος ● 25/08/2021
- (65) Αριθμός Ευρωπαϊκής Αίτησης ● EP16728534.5
- (65) Ημερομηνία Κατάθεσης Ευρωπαϊκής Αίτησης ● 31/05/2016
- (54) Τίτλος Εφεύρεσης ● ΕΞΟΥΔΕΤΕΡΩΤΙΚΑ ΜΟΡΙΑ ΔΕΣΜΕΥΣΗΣ ΚΑΤΑ ΤΗΣ ΓΡΙΠΗΣ ΚΑΙ ΧΡΗΣΕΙΣ ΑΥΤΩΝ
- (73) Ιδιοκτήτης/ες ● MedImmune, LLC
One MedImmune Way, Gaithersburg, MD 20878,
United States of America
- (72) Εφευρέτης/ες ● KALLEWAARD-LELAY, Nicole United States of America
ZHU, Qing United States of America
RAINEY, Godfrey, Jonah United States of America
GAO, Cuihua United States of America
KASTURIRANGAN, Srinath United States of America
GAO, Changshou United States of America
- (30) Προτεραιότητα/ες ● 01/06/2015 US 201562169272 P
- (51) Διεθνής Ταξινόμηση ● C07K 16/08^(2006.01) C07K 16/10^(2006.01) A61K 31/00^(2006.01)
A61K 39/00^(2006.01) A61P 31/16^(2006.01)
- (52) Ταξινόμηση Συνεργασίας
Σύνολο Συνδυασμών ● ----
● ----
- (74) Πληρεξούσιος Αντιπρόσωπος ● Κούσιος, Κορφιώτης, Παπαχαραλάμπους Δ.Ε.Π.Ε.
Κωστή Παλαμά 20, ASPELIA COURT, 2ος όροφος, 1096
Λευκωσία
- (74) Εξουσιοδοτημένο Πρόσωπο ● Κούσιος, Κορφιώτης, Παπαχαραλάμπους Δ.Ε.Π.Ε.
Κωστή Παλαμά 20, ASPELIA COURT, 2ος όροφος, 1096
Λευκωσία
- (57) Περίληψη

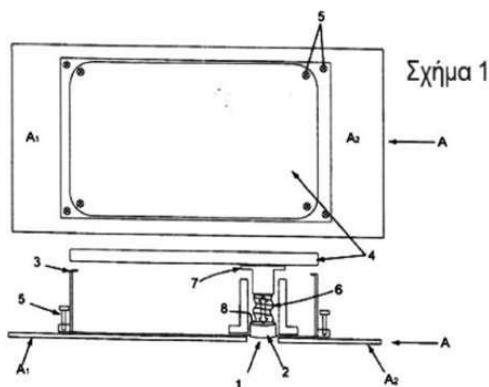
Αποκαλύπτονται μόρια δέσμευσης, που περιλαμβάνουν διειδικά μόρια τα οποία περιλαμβάνουν τουλάχιστον δυο επικράτειες δέσμευσης κατά της γρίπης, συμπεριλαμβανομένων μορίων δέσμευσης που έχουν μια πρώτη επικράτεια δέσμευσης που δεσμεύει ειδικώς ιό γρίπης Α και μια δεύτερη επικράτεια δέσμευσης που δεσμεύει ειδικώς ιό γρίπης Β.

- (11) Αριθμός Πιστοποιητικού • **CY1125797 T1**
- (43) Ημερομηνία Δημοσίευσης Χορήγησης • 16/02/2024
- (21) Αριθμός Κατάθεσης Αίτησης • **CY20211100466**
- (22) Ημερομηνία Κατάθεσης Αίτησης • 31/05/2021
- (65) Αριθμός Χορήγησης Ευρωπαϊκού Διπλώματος • EP 3 200 815
- (65) Ημερομηνία Δημοσίευσης Χορήγησης Ευρωπαϊκού Διπλώματος • 03/03/2021
- (65) Αριθμός Ευρωπαϊκής Αίτησης • EP15847792.7
- (65) Ημερομηνία Κατάθεσης Ευρωπαϊκής Αίτησης • 30/09/2015
- (54) Τίτλος Εφεύρεσης • ΜΕΘΟΔΟΙ ΚΑΙ ΣΥΝΘΕΣΕΙΣ ΓΙΑ ΤΗ ΘΕΡΑΠΕΥΤΙΚΗ ΑΝΤΙΜΕΤΩΠΙΣΗ ΤΟΥ ΚΑΡΚΙΝΟΥ
- (73) Ιδιοκτήτης/ες • The Wistar Institute Of Anatomy And Biology
3601 Spruce Street, Philadelphia, Pennsylvania 19104,
United States of America
- (72) Εφευρέτης/ες • PERALES-PUCHALT, Alfredo United States of America
CONEJO-GARCIA, Jose R. United States of America
- (30) Προτεραιότητα/ες • 02/10/2014 US 201462059068 P
08/08/2015 US 201562202824 P
- (51) Διεθνής Ταξινόμηση • C07K 14/59^(2006.01) C07K 14/705^(2006.01) A61K 38/24^(2006.01)
A61K 38/00^(2006.01) A61K 38/17^(2006.01)
- (52) Ταξινόμηση Συνεργασίας • ----
Σύνολο Συνδυασμών • ----
- (74) Πληρεξούσιος Αντιπρόσωπος • Κούσιος, Κορφιώτης, Παπαχαραλάμπους Δ.Ε.Π.Ε.
Κωστή Παλαμά 20, ASPELIA COURT, 2ος όροφος, 1096
Λευκωσία
- (74) Εξουσιοδοτημένο Πρόσωπο • Κούσιος, Κορφιώτης, Παπαχαραλάμπους Δ.Ε.Π.Ε.
Κωστή Παλαμά 20, ASPELIA COURT, 2ος όροφος, 1096
Λευκωσία
- (57) Περίληψη

Παρέχεται αλληλουχία νουκλεϊκού οξέος, η οποία κωδικοποιεί μια χιμαιρική πρωτεΐνη η οποία εμπεριέχει έναν προσδέτη ο οποίος εμπεριέχει μια αλληλουχία φυσικώς προκύπτουσας ή τροποποιημένης ωσθυλακιοτρόπου ορμόνης, π.χ., μια αλληλουχία FSHr, ή κάποιο θραύσμα αυτής, όπου ο εν λόγω προσδέτης δεσμεύεται στον υποδοχέα της ανθρώπινης θυλακιοτρόπου ορμόνης (FSH)+, συνδεδεμένο είτε σε (α) μια αλληλουχία νουκλεϊκού οξέος που κωδικοποιεί μια εξωκυττάρια επικράτεια γιγγλύμου, μια διαμεμβρανική επικράτεια, μια συνδιεγερτική περιοχή σηματοδότησης και μια ενδοεπικράτεια σηματοδότησης· είτε σε (β) μια αλληλουχία νουκλεϊκού οξέος η οποία κωδικοποιεί έναν προσδέτη που δεσμεύεται σε NKG2D. Παρέχονται, επίσης, ο διαβιβαστής ο οποίος περιέχει την αλληλουχία νουκλεϊκού οξέος, οι ούτως κωδικοποιημένες χιμαιρικές πρωτεΐνες και τα τροποποιημένα κύτταρα T που εκφράζουν τη χιμαιρική πρωτεΐνη, καθώς και οι μέθοδοι χρήσης των συγκεκριμένων συνθέσεων για τη θεραπευτική αντιμετώπιση των τύπων καρκίνου που εκφράζουν τον FSHR ή των ογκοκυττάρων.

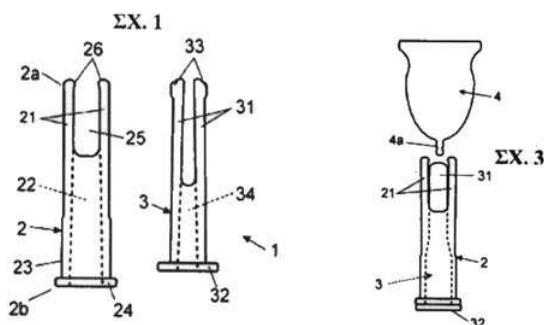
- (11) Αριθμός Πιστοποιητικού • **CY1125800 T1**
- (43) Ημερομηνία Δημοσίευσης Χορήγησης • 16/02/2024
- (21) Αριθμός Κατάθεσης Αίτησης • **CY20211101108**
- (22) Ημερομηνία Κατάθεσης Αίτησης • 16/12/2021
- (65) Αριθμός Χορήγησης Ευρωπαϊκού Διπλώματος • EP 2 269 053
- (65) Ημερομηνία Δημοσίευσης Χορήγησης Ευρωπαϊκού Διπλώματος • 17/11/2021
- (65) Αριθμός Ευρωπαϊκής Αίτησης • EP09734961.7
- (65) Ημερομηνία Κατάθεσης Ευρωπαϊκής Αίτησης • 16/04/2009
- (54) Τίτλος Εφεύρεσης • ΜΕΘΟΔΟΣ ΓΙΑ ΤΗΝ ΕΛΑΣΤΙΚΗ ΕΓΚΑΤΑΣΤΑΣΗ ΣΥΣΚΕΥΩΝ ΑΝΙΧΝΕΥΣΗΣ ΣΕ ΑΓΩΓΟΥΣ
- (73) Ιδιοκτήτης/ες • ENI S.p.A.
Piazzale E. Mattei 1, 00144 Rome, Italy
- (72) Εφευρέτης/ες • DE LORENZO, Gianpietro Italy
GIUNTA, Giuseppe Italy
- (30) Προτεραιότητα/ες • 24/04/2008 IT MI20080760
- (51) Διεθνής Ταξινόμηση • G01N 29/22^(2006.01) G10K 11/00^(2006.01)
- (52) Ταξινόμηση Συνεργασίας • ----
• ----
- (74) Πληρεξούσιος Αντιπρόσωπος • Κούσιος, Κορφιώτης, Παπαχαραλάμπους Δ.Ε.Π.Ε.
Κωστή Παλαμά 20, ASPELIA COURT, 2ος όροφος, 1096 Λευκωσία
- (74) Εξουσιοδοτημένο Πρόσωπο • Κούσιος, Κορφιώτης, Παπαχαραλάμπους Δ.Ε.Π.Ε.
Κωστή Παλαμά 20, ASPELIA COURT, 2ος όροφος, 1096 Λευκωσία
- (57) Περίληψη

Σε έναν συγκεκριμένο αγωγό, είτε θαμμένο είτε εναποτεθειμένο στον πυθμένα της θάλασσας/μίας λίμνης, καθορίζεται και εντοπίζεται ο σχηματισμός κρίσιμων ρηγμάτων, τα οποία εμφανίζονται στα τοιχώματα του αγωγού, ή παρακολουθείται η διεύρυνση ενός ήδη εντοπισθέντος ρήγματος, μέσω αισθητήρων κατανεμημένων ανά τακτά διαστήματα κατά μήκος του αγωγού, και στερεωμένων μέσω μίας πλάκας εξοπλισμένης με μια οπή διέλευσης στην οποία εισάγεται ο αισθητήρας.



- (11) Αριθμός Πιστοποιητικού ● **CY1125833 T1**
- (43) Ημερομηνία Δημοσίευσης Χορήγησης ● 16/02/2024
- (21) Αριθμός Κατάθεσης Αίτησης ● **CY20231100074**
- (22) Ημερομηνία Κατάθεσης Αίτησης ● 09/02/2023
- (65) Αριθμός Χορήγησης Ευρωπαϊκού Διπλώματος ● EP 3 485 854
- (65) Ημερομηνία Δημοσίευσης Χορήγησης Ευρωπαϊκού Διπλώματος ● 23/11/2022
- (65) Αριθμός Ευρωπαϊκής Αίτησης ● EP17883616.9
- (65) Ημερομηνία Κατάθεσης Ευρωπαϊκής Αίτησης ● 23/06/2017
- (54) Τίτλος Εφεύρεσης ● ΕΦΑΡΜΟΓΕΑΣ ΓΙΑ ΕΜΜΗΝΟΡΡΟΪΚΟ ΚΥΠΕΛΛΟ
- (73) Ιδιοκτήτης/ες ● Ecareyou Innovation, S.L.
08191 Rubí (Barcelona), Spain
- (72) Εφευρέτης/ες ● GARRIGA I RODÓ, Joan Spain
- (30) Προτεραιότητα/ες ● 13/07/2016 ES 201630904 U
- (51) Διεθνής Ταξινόμηση ● A61F 6/12^(2006.01) A61F 13/26^(2006.01) A61F 5/455^(2006.01)
A61F 13/15^(2006.01)
- (52) Ταξινόμηση Συνεργασίας Σύνολο Συνδυασμών ● ---
- (74) Πληρεξούσιος Αντιπρόσωπος ● A. A. Παπαδόπουλος & Σία Δ.Ε.Π.Ε.
Τ.Θ. 54102, 3721 Λεμεσός
- (74) Εξουσιοδοτημένο Πρόσωπο ● A. A. Παπαδόπουλος & Σία Δ.Ε.Π.Ε.
Τ.Θ. 54102, 3721 Λεμεσός
- (57) Περίληψη

Η εφεύρεση περιλαμβάνει δύο κυλινδρικά μέρη (2, 3) τα οποία μπορούν να συνδεθούν μεταξύ τους μέσω μιας αξονικής κίνησης ολίσθησης, εκ των οποίων ένα πρώτο εξωτερικό μέρος (2) περιλαμβάνει μέσα ασφάλισης (21) για το εμμηνορροϊκό κύπελλο (4) που πρόκειται να τοποθετηθεί, για την διπλωμένη εισαγωγή του μέσα στο σώμα της γυναίκας, και ένα δεύτερο εσωτερικό μέρος (3), το οποίο περιλαμβάνει μέσα ώθησης (31) τα οποία απελευθερώνουν το εμμηνορροϊκό κύπελλο (4) από τα μέσα ασφάλισης (21) αφού τοποθετηθεί μέσα στο σώμα της χρήστριας. Το εξωτερικό μέρος (2) έχει ένα εσωτερικό κοίλο μέρος (22) κατάλληλο για την τοποθέτηση του εσωτερικού μέρους (3) με εφαιπτόμενο τρόπο, επιτρέποντας έτσι την αξονική κίνηση ολίσθησης μεταξύ και των δύο. Τα μέσα ασφάλισης (21) αποτελούνται από αντίστοιχους ελαστικούς βραχίονες που εξέρχονται παράλληλα από το περιφερικό άκρο (2a) του εν λόγω τμήματος (2) και δημιουργούν ένα κεντρικό περίβλημα για την εισαγωγή του κυπέλλου (4). Το εγγύς άκρο (2β) του εξωτερικού μέρους (2) έχει ένα λείο τμήμα (23). Τα προσαρτήματα (31) του εσωτερικού μέρους (3) έχουν περιμετρική ακμή και μήκος τέτοιο ώστε να παρέχουν ελαστικότητα. Το εσωτερικό μέρος (3) έχει μια εσωτερική διάτρηση (34) για την εισαγωγή του νηματώδους στοιχείου του εμμηνορροϊκού κυπέλλου (4) που εξυπηρετεί ως μέσο αφαίρεσης (4a).

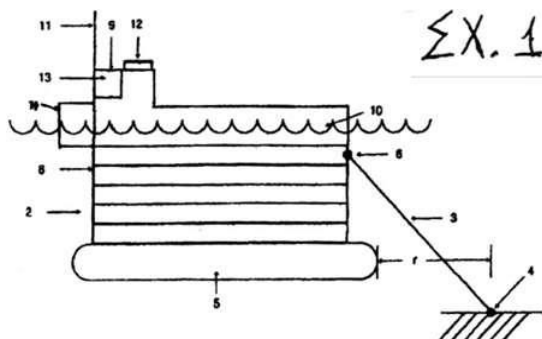


- | | |
|---|--|
| (11) Αριθμός Πιστοποιητικού | • CY1125885 T1 |
| (43) Ημερομηνία Δημοσίευσης Χορήγησης | • 16/02/2024 |
| (21) Αριθμός Κατάθεσης Αίτησης | • CY20231100138 |
| (22) Ημερομηνία Κατάθεσης Αίτησης | • 14/03/2023 |
| (65) Αριθμός Χορήγησης Ευρωπαϊκού Διπλώματος | • EP 3 581 650 |
| (65) Ημερομηνία Δημοσίευσης Χορήγησης Ευρωπαϊκού Διπλώματος | • 28/12/2022 |
| (65) Αριθμός Ευρωπαϊκής Αίτησης | • EP19174517.3 |
| (65) Ημερομηνία Κατάθεσης Ευρωπαϊκής Αίτησης | • 15/09/2009 |
| (54) Τίτλος Εφεύρεσης | • ΤΡΟΠΟΠΟΙΗΜΕΝΟ ΠΟΛΥΠΕΠΤΙΔΙΟ ΠΑΡΑΓΟΝΤΑ ΙΧ, ΟΙ ΧΡΗΣΕΙΣ ΤΟΥ ΚΑΙ ΜΙΑ ΜΕΘΟΔΟΣ ΓΙΑ ΤΗΝ ΠΑΡΑΓΩΓΗ ΤΟΥ |
| (73) Ιδιοκτήτης/ες | • uniQure biopharma B.V.
Paasheuvelweg 25a, 1105 BP Amsterdam, The Netherlands |
| (72) Εφευρέτης/ες | • SIMIONI, Paolo Italy |
| (30) Προτεραιότητα/ες | • 15/09/2008 IT BO20080564
06/05/2009 IT BO20090275 |
| (51) Διεθνής Ταξινόμηση | • C12N 9/64 ^(2006.01) C12N 15/57 ^(2006.01) A61K 38/48 ^(2006.01) |
| (52) Ταξινόμηση Συνεργασίας
Σύνολο Συνδυασμών | • C12N 9/644; A61K 38/4846; C12Y 304/21022
• ---- |
| (74) Πληρεξούσιος Αντιπρόσωπος | • Δρ. Νικόλαος Λυμπέρης
Λεωφ. Στροβόλου 201, 3ος όροφος, γρ.301, 2049 Λευκωσία |
| (74) Εξουσιοδοτημένο Πρόσωπο | • Δρ. Νικόλαος Λυμπέρης
Λεωφ. Στροβόλου 201, 3ος όροφος, γρ.301, 2049 Λευκωσία |
| (57) Περίληψη | |

Στο παρόν κείμενο περιλαμβάνονται ένα τροποποιημένο πολυπεπτιδίο FIX (παράγοντας ΙΧ) που περιλαμβάνει λευκίνη, κυστεΐνη, ασπαρτικό οξύ, γλουταμικό οξύ, ιστιδίνη, λυσίνη, ασπαραγίνη, γλουταμίνη ή τυροσίνη στη θέση 338 · φαρμακευτικά σκευάσματα που περιέχουν το εν λόγω τροποποιημένο πολυπεπτιδίο FIX · μια νουκλεοτιδική αλληλουχία που κωδικοποιεί το τροποποιημένο πολυπεπτιδίο FIX · και μια μέθοδο για την παραγωγή του τροποποιημένου πολυπεπτιδίου FIX.

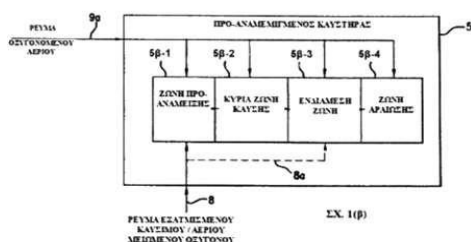
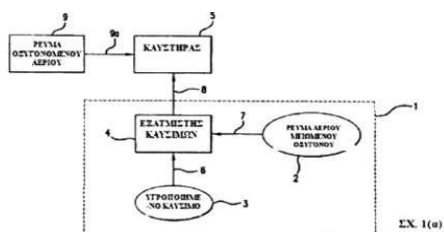
- (11) Αριθμός Πιστοποιητικού • **CY1125903 T1**
- (43) Ημερομηνία Δημοσίευσης Χορήγησης • 16/02/2024
- (21) Αριθμός Κατάθεσης Αίτησης • **CY20211100799**
- (22) Ημερομηνία Κατάθεσης Αίτησης • 09/09/2021
- (65) Αριθμός Χορήγησης Ευρωπαϊκού Διπλώματος • EP 2 919 581
- (65) Ημερομηνία Δημοσίευσης Χορήγησης Ευρωπαϊκού Διπλώματος • 09/06/2021
- (65) Αριθμός Ευρωπαϊκής Αίτησης • EP13792852.9
- (65) Ημερομηνία Κατάθεσης Ευρωπαϊκής Αίτησης • 17/10/2013
- (54) Τίτλος Εφεύρεσης • **ΥΠΕΡΑΚΤΙΑ ΕΓΚΑΤΑΣΤΑΣΗ ΥΔΑΤΟΚΑΛΛΙΕΡΓΕΙΑΣ**
- (73) Ιδιοκτήτης/ες • **MAHLER, PETER**
Brandheide 14, D-22397 Hamburg, Germany
- (72) Εφευρέτης/ες • **MENARD, Serge** France
- (30) Προτεραιότητα/ες • 17/10/2012 FR 1202781
18/10/2012 FR 1202802
- (51) Διεθνής Ταξινόμηση • **A01K 61/60^(2017.01)**
- (52) Ταξινόμηση Συνεργασίας
Σύνολο Συνδυασμών • ----
• ----
- (74) Πληρεξούσιος Αντιπρόσωπος • **Γεώργιος Λ. Σαββίδης & Σία Δ.Ε.Π.Ε**
Γλαύκου 1, 1085 Λευκωσία
- (74) Εξουσιοδοτημένο Πρόσωπο • **Γεώργιος Λ. Σαββίδης & Σία Δ.Ε.Π.Ε**
Γλαύκου 1, 1085 Λευκωσία
- (57) Περίληψη

Σκοπός της παρούσας εφεύρεσης είναι να παρέχει μια εγκατάσταση υδατοκαλλιέργειας σε βαθιά θάλασσα σε ένα υγιές περιβάλλον για τα ψάρια με το μικρότερο δυνατό περιβαλλοντικό αποτύπωμα από άποψη ρύπανσης, με ένα συνδυασμό τεχνικών μέσων που εγγυώνται τη σταθερότητα της δομής και την ασφάλεια των ανθρώπων, με όλο τον απαραίτητο εξοπλισμό που επιτρέπει την εύκολη λειτουργία στη βαθιά θάλασσα. Ο στόχος αυτός επιτυγχάνεται με μια εγκατάσταση υδατοκαλλιέργειας βαθέων υδάτων που περιλαμβάνει έναν ή περισσότερους κλωβούς (1) για την εκτροφή ψαριών και μια πλωτή δομή (2) με έρμα και υποβρύχια. Η εγκατάσταση χαρακτηρίζεται από το γεγονός ότι περιλαμβάνει μια κύρια διάταξη αγκύρωσης που διαθέτει μια γραμμή αγκύρωσης (3) που συνδέεται από τη μια πλευρά (6) με τη δομή (2) και επιτρέπει από την άλλη πλευρά να αγκυρωθεί σε ένα μόνο σημείο αγκύρωσης (4) στο περιβάλλον της εγκατάστασης, η δομή περιλαμβάνει τουλάχιστον δύο παράλληλα κελύφη (5) που περιέχουν ρυθμιζόμενες δεξαμενές έρματος, οι οποίες είναι εγκατεστημένες στο κάτω μέρος κάθε μιας από τις πλευρικές επιφάνειες (7) της δομής (2) και η δομή (2) είναι συνδεδεμένη με τη γραμμή αγκύρωσης (3). (7) της δομής (2), ότι ο κλωβός ή οι κλωβοί (1) είναι τετράγωνοι ή ορθογώνιοι και ότι το ανώτερο τμήμα της εγκατάστασης αποτελεί γέφυρα χειρισμού που παρέχει πρόσβαση στους κλωβούς.



- (11) Αριθμός Πιστοποιητικού • **CY1125905 T1**
- (43) Ημερομηνία Δημοσίευσης Χορήγησης • 16/02/2024
- (21) Αριθμός Κατάθεσης Αίτησης • **CY20221100548**
- (22) Ημερομηνία Κατάθεσης Αίτησης • 10/08/2022
- (65) Αριθμός Χορήγησης Ευρωπαϊκού Διπλώματος • EP 3 078 909
- (65) Ημερομηνία Δημοσίευσης Χορήγησης Ευρωπαϊκού Διπλώματος • 11/05/2022
- (65) Αριθμός Ευρωπαϊκής Αίτησης • EP16153956.4
- (65) Ημερομηνία Κατάθεσης Ευρωπαϊκής Αίτησης • 10/10/2003
- (54) Τίτλος Εφεύρεσης • ΜΕΘΟΔΟΣ ΓΙΑ ΤΗΝ ΕΞΑΤΜΙΣΗ ΤΩΝ ΥΓΡΩΝ ΚΑΥΣΙΜΩΝ ΓΙΑ ΚΑΥΣΗ
- (73) Ιδιοκτήτης/ες • LPP Combustion, LLC
8940 Old Annapolis Road, Suite K, Columbia MD 21045, United States of America
- (72) Εφευρέτης/ες • ROBY, Richard, J. United States of America
KLASSEN, Michael, S. United States of America
SCHEMEL, Christopher, F. United States of America
- (30) Προτεραιότητα/ες • 10/10/2002 US 417184 P
04/12/2002 US 430653 P
- (51) Διεθνής Ταξινόμηση • F23D 11/44^(2006.01) F23D 11/24^(2006.01) F23D 11/36^(2006.01)
F02C 1/00^(2006.01) F02B 43/08^(2006.01) F02G 3/00^(2006.01)
F23C 9/08^(2006.01) F23K 5/20^(2006.01)
- (52) Ταξινόμηση Συνεργασίας • F02C 3/30; F02C 3/20; F02C 3/24; F02C 7/224; F02C 7/228;
F23C 9/08; F23D 11/44; F23K 5/10; F23K 5/20; F23K 5/22;
F23L 7/007; F23R 3/30; F23C 2202/20; F23L 2900/07003;
F23L 2900/07005; F23L 2900/07006; Y02E 20/34; Y02T 50/60
- Σύνολο Συνδυασμών
- (74) Πληρεξούσιος Αντιπρόσωπος • Δρ. Νικόλαος Λυμπέρης
Λεωφ. Στροβόλου 201, 3ος όροφος, γρ.301, 2049 Λευκωσία
- (74) Εξουσιοδοτημένο Πρόσωπο • Δρ. Νικόλαος Λυμπέρης
Λεωφ. Στροβόλου 201, 3ος όροφος, γρ.301, 2049 Λευκωσία
- (57) Περίληψη

Ένα ρεύμα αερίου με μειωμένη συγκέντρωση οξυγόνου σε σχέση με τον ατμοσφαιρικό αέρα χρησιμοποιείται για την εξάτμιση ενός υγρού καυσίμου ή υγροποιημένου αερίου υδρογονάνθρακα ή αναμιγνύεται με ένα εξατμισμένο αέριο και το αέριο καυσίμου που έχει εξατμιστεί με μειωμένο οξυγόνο τροφοδοτείται σε μια συσκευή καύσης, όπως ένα προ-αναμιγνύμενο καυστήρα ή καυστήρα διάχυσης. Κατά προτίμηση, η περιεκτικότητα σε οξυγόνο του ρεύματος αερίου είναι μικρότερη από τον περιορισμένο δείκτη οξυγόνου. Με την ανάμιξη του καυσίμου με ένα ρεύμα αερίου που έχει κατάλληλα μειωμένη περιεκτικότητα σε οξυγόνο, μπορεί να αποφευχθεί η αυτανάφλεξη πριν από το μέτωπο της φλόγας. Σε ορισμένες εφαρμογές, το ρεύμα μειωμένου οξυγόνου παράγεται από έναν διαχωριστή αέρα ή λαμβάνεται από την εξάτμιση της συσκευής καύσης.

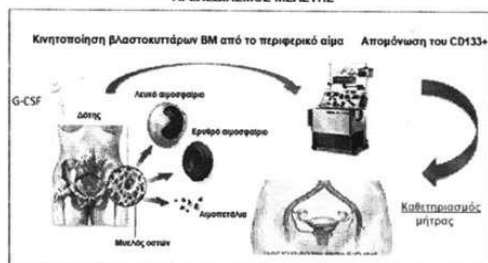


- (11) Αριθμός Πιστοποιητικού • **CY1125938 T1**
- (43) Ημερομηνία Δημοσίευσης Χορήγησης • 16/02/2024
- (21) Αριθμός Κατάθεσης Αίτησης • **CY20221100258**
- (22) Ημερομηνία Κατάθεσης Αίτησης • 05/04/2022
- (65) Αριθμός Χορήγησης Ευρωπαϊκού Διπλώματος • EP 3 569 697
- (65) Ημερομηνία Δημοσίευσης Χορήγησης Ευρωπαϊκού Διπλώματος • 05/01/2022
- (65) Αριθμός Ευρωπαϊκής Αίτησης • EP19169309.2
- (65) Ημερομηνία Κατάθεσης Ευρωπαϊκής Αίτησης • 05/06/2015
- (54) Τίτλος Εφεύρεσης • ΘΕΡΑΠΕΙΑ ΜΕ ΒΛΑΣΤΟΚΥΤΤΑΡΑ ΣΕ ΠΑΘΟΛΟΓΙΕΣ ΤΟΥ ΕΝΔΟΜΗΤΡΙΟΥ
- (73) Ιδιοκτήτης/ες • ASHERMAN THERAPY, S.L.
Ronda Narciso Monturiol Y Estarriol, 7-9Planta 2, Despacho 13-14, Parque Tecnológico de Paterna, 46980 Paterna, Valencia Spain
- (72) Εφευρέτης/ες • SIMON, Carlos Spain
SANTAMARIA, Javier Spain
PELLICER, Antonio Spain
CERVELLO, Irene Spain
- (30) Προτεραιότητα/ες • 17/06/2014 US 201462013121 P
- (51) Διεθνής Ταξινόμηση • C12N 5/074^(2010.01) C12N 5/0775^(2010.01) A61K 35/12^(2015.01)
- (52) Ταξινόμηση Συνεργασίας
Σύνολο Συνδυασμών • ----
• ----
- (74) Πληρεξούσιος Αντιπρόσωπος • Κούσιος, Κορφιώτης, Παπαχαραλάμπους Δ.Ε.Π.Ε.
Κωστή Παλαμά 20, ASPELIA COURT, 2ος όροφος, 1096 Λευκωσία
- (74) Εξουσιοδοτημένο Πρόσωπο • Κούσιος, Κορφιώτης, Παπαχαραλάμπους Δ.Ε.Π.Ε.
Κωστή Παλαμά 20, ASPELIA COURT, 2ος όροφος, 1096 Λευκωσία
- (57) Περίληψη

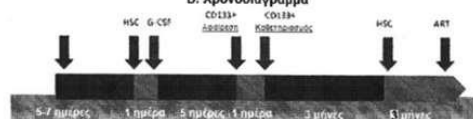
Η εφεύρεση γενικά αναφέρεται στην ικανότητα των αυτόλογων βλαστοκυττάρων μυελού των οστών CD133+ (BMDSC) να προκαλούν αναγέννηση του ενδομητρίου και να θεραπεύουν παθολογίες του ενδομητρίου, όπως το σύνδρομο Asherman και η ατροφία του ενδομητρίου. Παρέχονται μέθοδοι για την πρόκληση αναγέννησης του ενδομητρίου, οι οποίες περιλαμβάνουν τη χορήγηση μίας αποτελεσματικής ποσότητας αυτόλογων βλαστοκυττάρων μυελού των οστών CD 133+ (BMDSC) στην αρτηρία της μήτρας ενός υποκειμένου, το οποίο χρήζει αυτής, για να προκληθεί η αναγέννηση του ενδομητρίου.

Σχήμα 1

Α. ΣΧΕΔΙΑΣΜΟΣ ΜΕΛΕΤΗΣ



Β. Χρονοδιάγραμμα

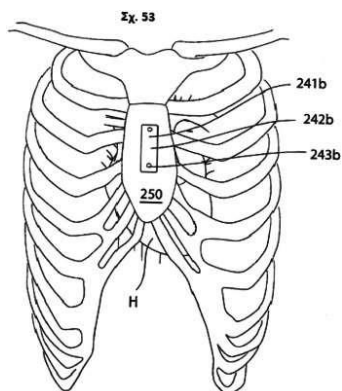


- (11) Αριθμός Πιστοποιητικού • **CY1125948 T1**
- (43) Ημερομηνία Δημοσίευσης Χορήγησης • 16/02/2024
- (21) Αριθμός Κατάθεσης Αίτησης • **CY20231100167**
- (22) Ημερομηνία Κατάθεσης Αίτησης • 28/03/2023
- (65) Αριθμός Χορήγησης Ευρωπαϊκού Διπλώματος • EP 3 000 467
- (65) Ημερομηνία Δημοσίευσης Χορήγησης Ευρωπαϊκού Διπλώματος • 01/03/2023
- (65) Αριθμός Ευρωπαϊκής Αίτησης • EP15188350.1
- (65) Ημερομηνία Κατάθεσης Ευρωπαϊκής Αίτησης • 24/03/2010
- (54) Τίτλος Εφεύρεσης • ΣΧΗΜΑ ΑΓΩΓΗΣ ΠΟΥ ΧΡΗΣΙΜΟΠΟΙΕΙ ΝΕΡΑΤΙΝΙΜΠΗ ΓΙΑ ΤΟΝ ΚΑΡΚΙΝΟ ΤΟΥ ΜΑΣΤΟΥ
- (73) Ιδιοκτήτης/ες • Wyeth LLC
235 East 42nd Street, New York, NY 10017,
United States of America
- (72) Εφευρέτης/ες • BERKENBLIT, Anna United States of America
BINLICH, Florence France
GOSS, Paul United States of America
- (30) Προτεραιότητα/ες • 06/04/2009 US 166796 P
- (51) Διεθνής Ταξινόμηση • A61K 31/4709^(2006.01) A61P 35/00^(2006.01)
- (52) Ταξινόμηση Συνεργασίας • A61K 31/4706; A61K 31/4709; A61K 39/39558; A61K 45/06;
A61P 15/00; A61P 19/10; A61P 35/00; A61P 43/00
A61K 31/4709, A61K 2300/00; A61K 39/39558; A61K 2300/00
- Σύνολο Συνδυασμών • A61K 31/4709, A61K 2300/00; A61K 39/39558, A61K 2300/00
- (74) Πληρεξούσιος Αντιπρόσωπος • Δρ. Νικόλαος Λυμπέρης
Λεωφ. Στροβόλου 201, 3ος όροφος, γρ.301, 2049 Λευκωσία
- (74) Εξουσιοδοτημένο Πρόσωπο • Δρ. Νικόλαος Λυμπέρης
Λεωφ. Στροβόλου 201, 3ος όροφος, γρ.301, 2049 Λευκωσία
- (57) Περίληψη

Η εφεύρεση παρέχει νερατινίμπη για χρήση σε μέθοδο αγωγής HER-2 θετικού καρκίνου του μαστού αρχικού σταδίου, όπου η μέθοδος περιλαμβάνει τη χορήγηση θεραπείας νερατινίμπης σε ασθενείς με HER-2 θετικό καρκίνο του μαστού αρχικού σταδίου στην ολοκλήρωση τουλάχιστον δώδεκα μηνών επικουρικής θεραπείας τραστοζουμάμπης, όπου η θεραπεία νερατινίμπης θα ξεκινήσει 2 εβδομάδες περίπου έως ένα έτος περίπου από την ολοκλήρωση της χειρουργικής και της επικουρικής θεραπείας εκλογής.

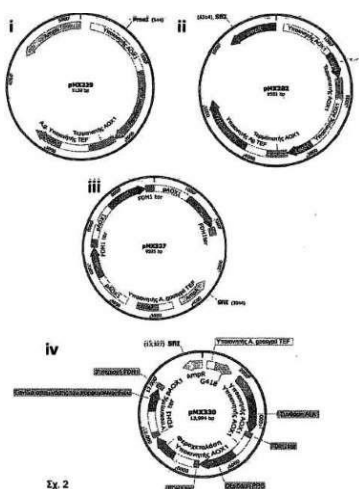
- (11) Αριθμός Πιστοποιητικού • **CY1125968 T1**
- (43) Ημερομηνία Δημοσίευσης Χορήγησης • 16/02/2024
- (21) Αριθμός Κατάθεσης Αίτησης • **CY20211100922**
- (22) Ημερομηνία Κατάθεσης Αίτησης • 21/10/2021
- (65) Αριθμός Χορήγησης Ευρωπαϊκού Διπλώματος • EP 2 349 383
- (65) Ημερομηνία Δημοσίευσης Χορήγησης Ευρωπαϊκού Διπλώματος • 21/07/2021
- (65) Αριθμός Ευρωπαϊκής Αίτησης • EP09819467.3
- (65) Ημερομηνία Κατάθεσης Ευρωπαϊκής Αίτησης • 12/10/2009
- (54) Τίτλος Εφεύρεσης • **ΣΥΣΚΕΥΗ ΚΑΙ ΣΥΣΤΗΜΑ ΥΠΟΒΟΗΘΗΣΗΣ ΤΗΣ ΚΑΡΔΙΑΣ**
- (73) Ιδιοκτήτης/ες • MedicalTree Patent Ltd.
Ideon Science Park, 223 70 Lund, Sweden
- (72) Εφευρέτης/ες • FORSELL, Peter Switzerland
- (30) Προτεραιότητα/ες • 10/10/2008 SE 0802139
10/10/2008 SE 0802140
10/10/2008 SE 0802141
10/10/2008 SE 0802142
10/10/2008 SE 0802143
10/10/2008 SE 0802144
24/02/2009 US 202380 P
24/02/2009 US 202382 P
24/02/2009 US 202383 P
25/02/2009 US 202393 P
25/02/2009 US 202404 P
25/02/2009 US 202405 P
25/02/2009 US 202406 P
25/02/2009 US 202407 P
- (51) Διεθνής Ταξινόμηση • A61M 1/12^(2006.01) A61F 2/00^(2006.01) A61M 1/10^(2006.01)
- (52) Ταξινόμηση Συνεργασίας • ----
- Σύνολο Συνδυασμών • ----
- (74) Πληρεξούσιος Αντιπρόσωπος • Κούσιος, Κορφιώτης, Παπαχαραλάμπους Δ.Ε.Π.Ε.
Κωστή Παλαμά 20, ASPELIA COURT, 2ος όροφος, 1096
Λευκωσία
- (74) Εξουσιοδοτημένο Πρόσωπο • Κούσιος, Κορφιώτης, Παπαχαραλάμπους Δ.Ε.Π.Ε.
Κωστή Παλαμά 20, ASPELIA COURT, 2ος όροφος, 1096
Λευκωσία
- (57) Περίληψη

Παρέχεται μια εμφυτεύσιμη συσκευή υποβοήθησης της καρδιάς προσαρμοσμένη για εμφύτευση σε άνθρωπο ασθενή. Η συσκευή περιλαμβάνει ένα μέλος στερέωσης που προσαρμόζεται για να στερεώνει την εν λόγω συσκευή σε ένα μέρος του ανθρώπινου σώματος που περιλαμβάνει οστό. Περαιτέρω παρέχεται μέθοδος στερέωσης μιας εμφυτεύσιμης συσκευής υποβοήθησης της καρδιάς σε έναν άνθρωπο ασθενή. Η μέθοδος περιλαμβάνει τα εξής βήματα: κοπή του δέρματος του εν λόγω ανθρώπου ασθενούς, διατομή μιας περιοχής του σώματος που περιλαμβάνει οστό, και στερέωση της εν λόγω εμφυτεύσιμης συσκευής υποβοήθησης της καρδιάς στο εν λόγω τμήμα του σώματος που περιλαμβάνει οστό.



- (11) Αριθμός Πιστοποιητικού • **CY1125979 T1**
- (43) Ημερομηνία Δημοσίευσης Χορήγησης • 16/02/2024
- (21) Αριθμός Κατάθεσης Αίτησης • **CY20221100189**
- (22) Ημερομηνία Κατάθεσης Αίτησης • 04/03/2022
- (65) Αριθμός Χορήγησης Ευρωπαϊκού Διπλώματος • EP 3 294 762
- (65) Ημερομηνία Δημοσίευσης Χορήγησης Ευρωπαϊκού Διπλώματος • 19/01/2022
- (65) Αριθμός Ευρωπαϊκής Αίτησης • EP16793420.7
- (65) Ημερομηνία Κατάθεσης Ευρωπαϊκής Αίτησης • 11/05/2016
- (54) Τίτλος Εφεύρεσης • ΕΚΦΡΑΣΗ ΚΑΤΑΣΚΕΥΑΣΜΑΤΩΝ ΚΑΙ ΜΕΘΟΔΩΝ ΕΦΑΡΜΟΓΗΣ ΓΕΝΕΤΙΚΗΣ ΜΗΧΑΝΙΚΗΣ ΣΕ ΜΕΘΥΛΟΤΡΟΦΟΥΣ ΖΥΜΟΜΥΚΗΤΕΣ
- (73) Ιδιοκτήτης/ες • Impossible Foods Inc.
400 Saginaw Drive, Redwood City, CA 94063,
United States of America
- (72) Εφευρέτης/ες • SHANKAR, Smita United States of America
HOYT, Martin Andrew United States of America
- (30) Προτεραιότητα/ες • 11/05/2015 US 201562159899 P
22/06/2015 US 201562183074 P
29/06/2015 US 201562185921 P
10/08/2015 US 201562203052 P
18/09/2015 US 201562220366 P
23/09/2015 US 201562222388 P
02/10/2015 US 201562236506 P
25/03/2016 US 201662313491 P
- (51) Διεθνής Ταξινόμηση • C07K 14/39^(2006.01) C07K 14/415^(2006.01) C07K 14/805^(2006.01)
C12N 15/00^(2006.01) C12N 15/63^(2006.01) C12N 15/81^(2006.01)
C12R 1/84^(2006.01) C12N 1/16^(2006.01)
- (52) Ταξινόμηση Συνεργασίας
Σύνολο Συνδυασμών • C07K 14/39; C12N 15/81
- (74) Πληρεξούσιος Αντιπρόσωπος • ---
- (74) Εξουσιοδοτημένο Πρόσωπο • P. Angelides & Co. LLC
25 Aitolon Street, Agios Andreas, 1101 Nicosia
- (57) Περίληψη

Παρέχονται μέθοδοι και υλικά για την εφαρμογή γενετικής μηχανικής σε μεθυλοτρόφους ζυμομύκητες.



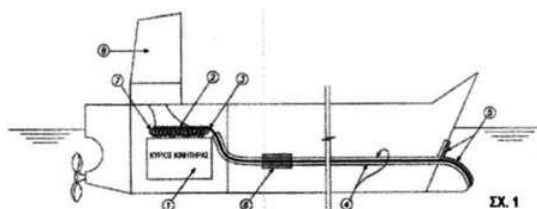
Σχ. 2

- (11) Αριθμός Πιστοποιητικού • **CY1126007 T1**
- (43) Ημερομηνία Δημοσίευσης Χορήγησης • 16/02/2024
- (21) Αριθμός Κατάθεσης Αίτησης • **CY20141100757**
- (22) Ημερομηνία Κατάθεσης Αίτησης • 17/09/2014
- (65) Αριθμός Χορήγησης Ευρωπαϊκού Διπλώματος • EP 1 888 550
- (65) Ημερομηνία Δημοσίευσης Χορήγησης Ευρωπαϊκού Διπλώματος • 25/06/2014
- (65) Αριθμός Ευρωπαϊκής Αίτησης • EP06836066.8
- (65) Ημερομηνία Κατάθεσης Ευρωπαϊκής Αίτησης • 12/05/2006
- (54) Τίτλος Εφεύρεσης • ΠΡΟΑΓΩΓΕΙΣ ΑΠΟΠΤΩΣΗΣ
- (73) Ιδιοκτήτης/ες • ABBVIE BAHAMAS LTD.
New Providence, Nassau, Bahamas
- (72) Εφευρέτης/ες • BRUNCKO, Milan United States of America
DING, Hong United States of America
ELMORE, Steven, W. United States of America
KUNZER, Aaron, R. United States of America
LYNCH, Christopher United States of America
L. United States of America
MCCELLAN, William, United States of America
J. United States of America
PARK, Cheol-Min United States of America
SONG, Xiaohong
WANG, Xilu
- (30) Προτεραιότητα/ες • 12/05/2005 US 680107 P
20/09/2005 US 718618 P
12/05/2006 US 432937
- (51) Διεθνής Ταξινόμηση • C07D 295/14^(2006.01) C07D 487/08^(2006.01) C07D 491/08^(2006.01)
A61K 31/496^(2006.01) A61P 35/00^(2006.01)
- (52) Ταξινόμηση Συνεργασίας
Σύνολο Συνδυασμών • ----
• ----
- (74) Πληρεξούσιος Αντιπρόσωπος • Γεώργιος Λ. Σαββίδης & Σία Δ.Ε.Π.Ε
Γλαύκου 1, 1085 Λευκωσία
- (74) Εξουσιοδοτημένο Πρόσωπο • Γεώργιος Λ. Σαββίδης & Σία Δ.Ε.Π.Ε
Γλαύκου 1, 1085 Λευκωσία
- (57) Περίληψη

Αποκαλύπτονται ενώσεις που αναστέλλουν την δραστικότητα μελών οικογένειας αντιαποππρωτικών πρωτεϊνών, συνθέσεις που περιέχουν τις ενώσεις και μέθοδοι θεραπευτικής αγωγής ασθενειών κατά την διάρκεια των οποίων εκφράζονται ένα ή περισσότερα μέλη οικογένειας αντιαποππρωτικών πρωτεϊνών.

- | | |
|---|--|
| (11) Αριθμός Πιστοποιητικού | • CY1126195 T1 |
| (43) Ημερομηνία Δημοσίευσης Χορήγησης | • 16/02/2024 |
| (21) Αριθμός Κατάθεσης Αίτησης | • CY20221100116 |
| (22) Ημερομηνία Κατάθεσης Αίτησης | • 08/03/2022 |
| (65) Αριθμός Χορήγησης Ευρωπαϊκού Διπλώματος | • EP 3 445 646 |
| (65) Ημερομηνία Δημοσίευσης Χορήγησης Ευρωπαϊκού Διπλώματος | • 15/12/2021 |
| (65) Αριθμός Ευρωπαϊκής Αίτησης | • EP16719346.5 |
| (65) Ημερομηνία Κατάθεσης Ευρωπαϊκής Αίτησης | • 19/04/2016 |
| (54) Τίτλος Εφεύρεσης | • ΕΞΟΙΚΟΝΟΜΗΤΗΣ ΑΠΟΡΡΙΠΤΟΜΕΝΗΣ ΕΝΕΡΓΕΙΑΣ ΓΙΑ ΚΙΝΗΤΗΡΑ ΠΛΟΙΟΥ |
| (73) Ιδιοκτήτης/ες | • Abulaban, Tarik Ali Mohammed
SalmiehHamad Al-Mubarak Street, Munira Building, 7th Floor, Kuwait, Kuwait |
| (72) Εφευρέτης/ες | • Abulaban, Tarik Ali Mohammed Kuwait |
| (30) Προτεραιότητα/ες | • ---- |
| (51) Διεθνής Ταξινόμηση | • F01K 15/04 ^(2006.01) B63J 2/12 ^(2006.01) B63H 21/38 ^(2006.01)
F22B 1/18 ^(2006.01) F28D 15/00 ^(2006.01) F28D 21/00 ^(2006.01)
F28F 13/00 ^(2006.01) B63B 1/34 ^(2006.01) |
| (52) Ταξινόμηση Συνεργασίας | • ---- |
| Σύνολο Συνδυασμών | • ---- |
| (74) Πληρεξούσιος Αντιπρόσωπος | • Δικηγορικό Γραφείο Δρος Χρίστου Α. Θεοδούλου Δ.Ε.Π.Ε.
Θεοδούλειον αρ. 1, Κοραή 5 και W. Weir 9, Τ.Κ. 40965, 6308
Λάρνακα |
| (74) Εξουσιοδοτημένο Πρόσωπο | • Δικηγορικό Γραφείο Δρος Χρίστου Α. Θεοδούλου Δ.Ε.Π.Ε.
Θεοδούλειον αρ. 1, Κοραή 5 και W. Weir 9, Τ.Κ. 40965, 6308
Λάρνακα |
| (57) Περίληψη | |

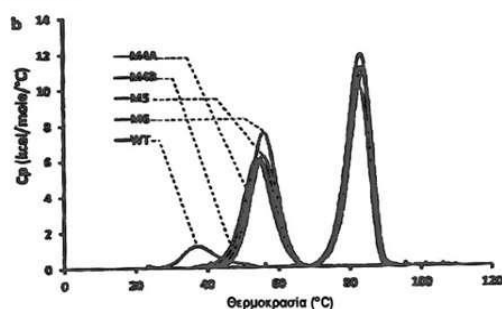
Η παρούσα εφεύρεση θεωρείται μια σημαντική βελτίωση για τη μείωση της θερμικής ενέργειας που απορρίπτεται από τους κινητήρες των πλοίων. Υπάρχει η αξιοποίηση τεράστιων ποσοτήτων θερμικής ενέργειας, η οποία εξέρχεται από τους κινητήρες των πλοίων μέσω των θαλάμων εξάτμισης, και η μεταφορά της εν λόγω θερμότητας στο μπροστινό άκρο του πλοίου, προκειμένου να αυξηθεί η θερμότητα του θαλασσινού νερού που βρίσκεται σε επαφή με την εν λόγω επιφάνεια του άκρου, ώστε να επιτευχθούν θερμοκρασίες που ξεπερνούν τους 100°C, η αξιοποίηση των φυσικών ιδιοτήτων του νερού και της σημαντικής πτώσης της πυκνότητας του όταν η θερμοκρασία ξεπερνάει τους 100°C, γεγονός που θα μειώσει σημαντικά την αντίσταση, το οποίο συνεπάγεται τη μείωση της κατανάλωσης ενέργειας για τον κινητήρα του πλοίου. Επιπλέον, η δύναμη αυτο-ώθησης από το νερό (από νερό υψηλότερης πυκνότητας στο πίσω άκρο του πλοίου) λόγω φυσικών φαινομένων του νερού, εκτός από τη μείωση της αντίστασης, θα αυξήσει σημαντικά την τελική ταχύτητα του πλοίου. Όλα τα προαναφερθέντα πλεονεκτήματα θα μειώσουν τις εκπομπές CO₂ και, ως εκ τούτου, θα θεωρηθούν φιλικές προς το περιβάλλον.



- | | |
|---|---|
| (11) Αριθμός Πιστοποιητικού | • CY1126292 T1 |
| (43) Ημερομηνία Δημοσίευσης Χορήγησης | • 16/02/2024 |
| (21) Αριθμός Κατάθεσης Αίτησης | • CY20191100791 |
| (22) Ημερομηνία Κατάθεσης Αίτησης | • 25/07/2019 |
| (65) Αριθμός Χορήγησης Ευρωπαϊκού Διπλώματος | • EP 2 887 956 |
| (65) Ημερομηνία Δημοσίευσης Χορήγησης Ευρωπαϊκού Διπλώματος | • 03/07/2019 |
| (65) Αριθμός Ευρωπαϊκής Αίτησης | • EP13765388.7 |
| (65) Ημερομηνία Κατάθεσης Ευρωπαϊκής Αίτησης | • 22/08/2013 |
| (54) Τίτλος Εφεύρεσης | • ΠΑΡΑΛΛΑΓΜΑ ΤΗΣ FHBP ΤΟΥ NEISSERIA MENINGITIDIS ΚΑΙ ΧΡΗΣΗ ΤΟΥ ΓΙΑ ΕΜΒΟΛΙΑΣΜΟ |
| (73) Ιδιοκτήτης/ες | • Oxford University Innovation Limited
Buxton Court, 3 West Way, Botley, Oxford OX2 0JB,
United Kingdom |
| (72) Εφευρέτης/ες | • TANG, Christoph United Kingdom
LEA, Susan United Kingdom |
| (30) Προτεραιότητα/ες | • 23/08/2012 GB 201215005 |
| (51) Διεθνής Ταξινόμηση | • A61K 39/095 ^(2006.01) C12N 15/00 ^(2006.01) C07K 14/22 ^(2006.01) |
| (52) Ταξινόμηση Συνεργασίας
Σύνολο Συνδυασμών | • ----
• ---- |
| (74) Πληρεξούσιος Αντιπρόσωπος | • Μαρκίδη, Μαρκίδη & Σία
Ηρώων 1-1Α, Τ.Κ. 24325, ΤΤ-1703 Λευκωσία |
| (74) Εξουσιοδοτημένο Πρόσωπο | • Μαρκίδη, Μαρκίδη & Σία
Ηρώων 1-1Α, Τ.Κ. 24325, ΤΤ-1703 Λευκωσία |
| (57) Περίληψη | |

Η εφεύρεση αναφέρεται σε ένα τροποποιημένο V2 fHbp που έχει αυξημένη σταθερότητα συγκριτικά με ένα V2 fHbp άγριου τύπου· σε ένα τροποποιημένο V2 fHbp που έχει μια αλληλουχία αμινοξέων με τουλάχιστον 85% ταυτότητα με την αλληλουχία της Seq ID No: 1, όπου αμφότερα τα Ser¹³⁷ και Gly¹³⁸ είναι μεταλλαγμένα ή αμφότερα τα Val¹¹² και Leu¹¹⁴ είναι μεταλλαγμένα· σε ανοσογόνες, φαρμακευτικές συνθέσεις και συνθέσεις εμβολίου· νουκλεϊκό οξύ και ένα κύτταρο-ξενιστή· και σε μεθόδους χρήσης τέτοιων συνθέσεων.

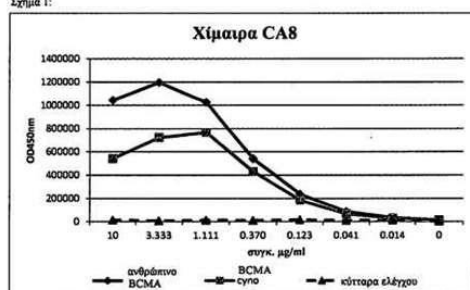
Σχήμα 5B



- (11) Αριθμός Πιστοποιητικού • **CY1126300 T1**
- (43) Ημερομηνία Δημοσίευσης Χορήγησης • 16/02/2024
- (21) Αριθμός Κατάθεσης Αίτησης • **CY20231100477**
- (22) Ημερομηνία Κατάθεσης Αίτησης • 07/09/2023
- (65) Αριθμός Χορήγησης Ευρωπαϊκού Διπλώματος • EP 3 415 531
- (65) Ημερομηνία Δημοσίευσης Χορήγησης Ευρωπαϊκού Διπλώματος • 06/09/2023
- (65) Αριθμός Ευρωπαϊκής Αίτησης • EP18163942.8
- (65) Ημερομηνία Κατάθεσης Ευρωπαϊκής Αίτησης • 24/05/2012
- (54) Τίτλος Εφεύρεσης • BCMA (CD269/TNFRSF17) - ΠΡΩΤΕΪΝΕΣ ΔΕΣΜΕΥΣΗΣ
- (73) Ιδιοκτήτης/ες • Glaxo Group Limited
GSK Medicines Research Centre, Gunnels Wood Road,
Stevenage SG1 2NY, United Kingdom
- (72) Εφευρέτης/ες • ALGATE, Paul United States of America
CLEGG, Stephanie Jane United Kingdom
CRAIGEN, Jennifer L. United Kingdom
HAMBLIN, Paul Andrew United Kingdom
LEWIS, Alan Peter United Kingdom
PARMAR, Radha Shah United Kingdom
MAYES, Patrick United States of America
WATTAM, Trevor Anthony Kenneth United Kingdom
- (30) Προτεραιότητα/ες • 27/05/2011 US 201161490732 P
15/05/2012 US 201261647196 P
- (51) Διεθνής Ταξινόμηση • C07K 16/28^(2006.01) A61K 39/00^(2006.01) A61K 47/68^(2017.01)
- (52) Ταξινόμηση Συνεργασίας • C07K 16/2878; A61K 47/6817; A61K 47/6849; A61P 29/00;
A61P 35/00; A61P 35/02; A61P 37/02; A61K 2039/505;
C07K 2317/24; C07K 2317/33; C07K 2317/41; C07K 2317/567;
C07K 2317/72; C07K 2317/732; C07K 2317/76; C07K 2317/77;
C07K 2317/92
- Σύνολο Συνδυασμών • ---
- (74) Πληρεξούσιος Αντιπρόσωπος • Γεώργιος Λ. Σαββίδης & Σία Δ.Ε.Π.Ε
Γλαύκου 1, 1085 Λευκωσία
- (74) Εξουσιοδοτημένο Πρόσωπο • Γεώργιος Λ. Σαββίδης & Σία Δ.Ε.Π.Ε
Γλαύκου 1, 1085 Λευκωσία
- (57) Περίληψη

Η παρούσα εφεύρεση αφορά πρωτεΐνες δέσμησης αντιγόνων και θραύσματα αυτών τα οποία δεσμεύουν συγκεκριμένα Αντιγόνο Ωρίμανσης Κυττάρων Β (BCMA), ειδικότερα ανθρώπινο BCMA (hBCMA) και τα οποία αναστέλλουν τη δέσμευση των BAFF και APRIL στον υποδοχέα BCMA. Περαιτέρω αποκαλύπτονται φαρμακευτικές συνθέσεις, μέθοδοι διαλογής και ιατρικής αγωγής.

Σχήμα 1:



- | | |
|---|---|
| (11) Αριθμός Πιστοποιητικού | • CY1126333 T1 |
| (43) Ημερομηνία Δημοσίευσης Χορήγησης | • 16/02/2024 |
| (21) Αριθμός Κατάθεσης Αίτησης | • CY20161100595 |
| (22) Ημερομηνία Κατάθεσης Αίτησης | • 29/06/2016 |
| (65) Αριθμός Χορήγησης Ευρωπαϊκού Διπλώματος | • EP 2 604 298 |
| (65) Ημερομηνία Δημοσίευσης Χορήγησης Ευρωπαϊκού Διπλώματος | • 30/03/2016 |
| (65) Αριθμός Ευρωπαϊκής Αίτησης | • EP11386025.8 |
| (65) Ημερομηνία Κατάθεσης Ευρωπαϊκής Αίτησης | • 15/12/2011 |
| (54) Τίτλος Εφεύρεσης | • ΔΙΑΛΥΜΑΤΑ ΠΟΛΛΑΠΛΩΝ ΧΡΗΣΕΩΝ ΓΙΑ ΦΡΟΝΤΙΔΑ ΤΩΝ ΦΑΚΩΝ ΕΠΑΦΗΣ, ΤΑ ΟΠΟΙΑ ΠΕΡΙΕΧΟΥΝ ΕΚΧΥΛΙΣΜΑ ΧΑΜΟΜΗΛΙΟΥ |
| (73) Ιδιοκτήτης/ες | • DEMO SA PHARMACEUTICAL INDUSTRY
21st km National Road Athens-Lamia, 145 68 Krioneri Attikis, Greece |
| (72) Εφευρέτης/ες | • DEMOS, Dimitris Greece |
| (30) Προτεραιότητα/ες | • ---- |
| (51) Διεθνής Ταξινόμηση | • A61L 12/08 ^(2006.01) C11D 3/382 ^(2006.01) C11D 3/48 ^(2006.01)
A01N 65/12 ^(2009.01) |
| (52) Ταξινόμηση Συνεργασίας
Σύνολο Συνδυασμών | • ----
• ---- |
| (74) Πληρεξούσιος Αντιπρόσωπος | • Μαρκίδη, Μαρκίδη & Σία
Τ.Κ. 24325, 1703 Λευκωσία |
| (74) Εξουσιοδοτημένο Πρόσωπο | • Μαρκίδη, Μαρκίδη & Σία
Τ.Κ. 24325, 1703 Λευκωσία |
| (57) Περίληψη | |

Τα διαλύματα πολλαπλών χρήσεων της παρούσας εφεύρεσης χρησιμοποιούνται για τον καθαρισμό, την απολύμανση, την αποθήκευση και την έκπλυση των φακών επαφής, χωρίς να προκαλείται οποιαδήποτε and. τις συχνές ανεπιθύμητες ενέργειες παρόμοιων διαλυμάτων για τα μάτια. Περιλαμβάνουν στη σύνθεσή τους εκχύλισμα χαμομηλιού. Το χαμομήλι δεν ασκεί μόνο καθαριστική και απολυμαντική δράση, αλλά, το σημαντικότερο, έχει μια κατευναστική επίδραση και εξαλείφει το αίσθημα της ξηρότητας στα μάτια, τον ερεθισμό κ.λπ. Παρέχει μια παρατεταμένη αίσθηση άνεσης στο χρήστη του φακού, επιτρέποντας έτσι τη μη προβληματική χρήση των φακών επαφής σε όλο και μεγαλύτερες χρονικές περιόδους.

ΚΕΦΑΛΑΙΟ 3**B. ΑΛΛΑΓΕΣ ΚΑΤΑΘΕΣΕΩΝ ΜΕΤΑΦΡΑΣΗΣ ΕΥΡΩΠΑΪΚΩΝ ΔΙΠΛΩΜΑΤΩΝ ΕΥΡΕΣΙΤΕΧΝΙΑΣ**

- CY1108064** • Η εταιρεία WYETH HOLDINGS CORPORATION, ιδιοκτήτης του Διπλώματος Ευρεσιτεχνίας CY1108064 (EP 1 468 697) άλλαξε διεύθυνση σε 235 East 42nd Street, New York, N.Y. 10017, Ηνωμένες Πολιτείες Αμερικής.
- CY1108064** • Η εταιρεία Wyeth Holdings Corporation, ιδιοκτήτης του Διπλώματος Ευρεσιτεχνίας CY1108064 (EP 1 468 697) άλλαξε διεύθυνση σε 66 Hudson Boulevard East, New York, NY 10001-2192, Ηνωμένες Πολιτείες Αμερικής.
- CY1108064** • Η εταιρεία Wyeth Holdings Corporation, ιδιοκτήτης του Διπλώματος Ευρεσιτεχνίας CY1108064 (EP 1 468 697) άλλαξε όνομα σε Wyeth Holdings LLC.
- CY1108142** • Η εταιρεία TIBOTEC PHARMACEUTICALS , ιδιοκτήτης του Διπλώματος Ευρεσιτεχνίας CY1108142 (EP 1 697 345) άλλαξε όνομα σε JANSSEN R&D IRELAND.
- CY1108142** • Η εταιρεία JANSSEN SCIENCES IRELAND UC από Eastgate Village, Eastgate, Little Island, Co Cork, Ιρλανδία ενεγράφη ως ιδιοκτήτης του Διπλώματος Ευρεσιτεχνίας CY1108142 (EP 1 697 345) σε αντικατάσταση της εταιρείας JANSSEN R&D IRELAND, Ιρλανδία σύμφωνα με έγγραφο εκχώρησης ημερομηνίας 29/12/2014.
- CY1109730** • Η εταιρεία GLAXO GROUP LIMITED, από 980 Great West Road, Brentford, Middlesex TW8 9GS, Ηνωμένο Βασίλειο ενεγράφη ως ιδιοκτήτης του Διπλώματος Ευρεσιτεχνίας CY1109730 (EP 1 889 838) σε αντικατάσταση της εταιρείας GLAXOSMITHKLINE LLC, Ηνωμένες Πολιτείες Αμερικής σύμφωνα με έγγραφο εκχώρησης ημερομηνίας 01/03/2015.
- CY1109730** • Η εταιρεία NOVARTIS PHARMA AG, από Lichtstrasse 35, 4056 Basel,, Ελβετία ενεγράφη ως ιδιοκτήτης του Διπλώματος Ευρεσιτεχνίας CY1109730 (EP 1 889 838) σε αντικατάσταση της εταιρείας GLAXO GROUP LIMITED, Ηνωμένο Βασίλειο σύμφωνα με έγγραφο εκχώρησης ημερομηνίας 02/03/2015.
- CY1109730** • Η εταιρεία NOVARTIS AG, από Lichtstrasse 35, 4056 Basel, Ελβετία ενεγράφη ως ιδιοκτήτης του Διπλώματος Ευρεσιτεχνίας CY1109730 (EP 1 889 838) σε αντικατάσταση της εταιρείας NOVARTIS PHARMA AG, Ελβετία σύμφωνα με έγγραφο εκχώρησης ημερομηνίας 02/03/2015.
- CY1110205** • Η εταιρεία WYETH LLC, ιδιοκτήτης του Διπλώματος Ευρεσιτεχνίας CY1110205 (EP 1 605 971) άλλαξε διεύθυνση σε 235 East 42nd Street, New York, NY 10017-5703, Ηνωμένες Πολιτείες Αμερικής.
- CY1110205** • Η εταιρεία Wyeth LLC, ιδιοκτήτης του Διπλώματος Ευρεσιτεχνίας CY1110205 (EP 1 605 971) άλλαξε διεύθυνση σε 66 Hudson Boulevard East, New York, NY 10001-2192, Ηνωμένες Πολιτείες Αμερικής.
- CY1111341** • Η εταιρεία Novartis AG, από Lichtstrasse 35, 4056 Basel, Ελβετία ενεγράφη ως ιδιοκτήτης του Διπλώματος Ευρεσιτεχνίας CY1111341 (EP 1 549 338) σε αντικατάσταση της εταιρείας GSK VACCINES S.R.L., Ιταλία σύμφωνα με έγγραφο εκχώρησης ημερομηνίας 26/02/2015.
- CY1111341** • Η εταιρεία GlaxoSmithKline Biologicals S.A., από Rue de l'Institut 89, 1330 Rixensart, Βέλγιο ενεγράφη ως ιδιοκτήτης του Διπλώματος Ευρεσιτεχνίας CY1111341 (EP 1 549 338) σε αντικατάσταση της εταιρείας Novartis AG, Ελβετία σύμφωνα με έγγραφο εκχώρησης ημερομηνίας 02/03/2015.
- CY1112646** • Ο συνιδιοκτήτης H. Lundbeck A/S, από Ottiliavej 9, 2500 Valby, Δανία ενεγράφη ως ο μόνος ιδιοκτήτης του Διπλώματος Ευρεσιτεχνίας CY1112646 (EP 2 219 647) σε αντικατάσταση του συνιδιοκτήτη TAKEDA PHARMACEUTICALS U.S.A., INC., Ηνωμένες Πολιτείες Αμερικής σύμφωνα με έγγραφο εκχώρησης ημερομηνίας 15/12/2022.

- CY1112813** • Η εταιρεία PH PHARMA CO., LTD, από 9F, The-K Twin Towers A, 50 Jongno 1-Gil, Jongno-Gu, Seoul 03142, Νότια Κορέα ενεγράφη ως ιδιοκτήτης του Διπλώματος Ευρεσιτεχνίας CY1112813 (EP 2 234 985) σε αντικατάσταση της εταιρείας BAYER INTELLECTUAL PROPERTY GMBH, Γερμανία σύμφωνα με έγγραφο εκχώρησης ημερομηνίας 17/03/2017.
- CY1112883** • Η εταιρεία Viela Bio, Inc., ιδιοκτήτης του Διπλώματος Ευρεσιτεχνίας CY1112883 (EP 2 066 349) άλλαξε διεύθυνση σε 1 Horizon Way, Deerfield, Illinois 60015, Ηνωμένες Πολιτείες Αμερικής.
- CY1113130** • Η εταιρεία Takeda Pharmaceuticals U.S.A. Inc., από 95 Hayden Avenue, Lexington, MA 02421, Ηνωμένες Πολιτείες Αμερικής ενεγράφη ως ιδιοκτήτης του Διπλώματος Ευρεσιτεχνίας CY1113130 (EP 1 644 019) σε αντικατάσταση της εταιρείας Takeda Pharmaceutical Company Limited, Ιαπωνία σύμφωνα με έγγραφο εκχώρησης ημερομηνίας 19/04/2023.
- CY1113174** • Η εταιρεία Sanofi Mature IP, από 82, avenue Raspail, 94250 Gentilly, Γαλλία ενεγράφη ως ιδιοκτήτης του Διπλώματος Ευρεσιτεχνίας CY1113174 (EP 1 745 123) σε αντικατάσταση της εταιρείας Aventis Pharma S.A., Γαλλία σύμφωνα με έγγραφο εκχώρησης ημερομηνίας 30/11/2018.
- CY1113199** • Η εταιρεία Takeda Pharmaceutical Company Limited, από 1-1, Doshomachi 4-chome, Chuo-ku, Osaka-shi, Osaka, Ιαπωνία ενεγράφη ως ιδιοκτήτης του Διπλώματος Ευρεσιτεχνίας CY1113199 (EP 1 986 612) σε αντικατάσταση της εταιρείας Shire Human Genetic Therapies, Inc., Ηνωμένες Πολιτείες Αμερικής σύμφωνα με έγγραφο εκχώρησης ημερομηνίας 27/09/2022.
- CY1114504** • Η εταιρεία WYETH LLC, ιδιοκτήτης του Διπλώματος Ευρεσιτεχνίας CY1114504 (EP 1 858 488) άλλαξε διεύθυνση σε 66 Hudson Boulevard East, New York, NY 10001-2192, Ηνωμένες Πολιτείες Αμερικής.
- CY1114504** • Η εταιρεία WYETH LLC, ιδιοκτήτης του Διπλώματος Ευρεσιτεχνίας CY1114504 (EP 1 858 488) άλλαξε διεύθυνση σε 235 East 42nd Street, New York, NY 10017-5755, Ηνωμένες Πολιτείες Αμερικής.
- CY1115022** • Η εταιρεία MEDIVATION TECHNOLOGIES LLC, ιδιοκτήτης του Διπλώματος Ευρεσιτεχνίας CY1115022 (EP 2 326 650) άλλαξε διεύθυνση σε 66 Hudson Boulevard East, New York, NY 10001-2192, Ηνωμένες Πολιτείες Αμερικής.
- CY1115151** • Η εταιρεία ViiV Healthcare Company, συνιδιοκτήτης του Διπλώματος Ευρεσιτεχνίας CY1115151 (EP 1 874 117) άλλαξε διεύθυνση σε Corporation Service Company, 251 Little Falls Drive, Wilmington, Delaware 19808, Ηνωμένες Πολιτείες Αμερικής.
- CY1115338** • Η εταιρεία GW PHARMA LIMITED, Sovereign House, Histon, Cambridge CB24 9BZ, Ηνωμένο Βασίλειο ενεγράφη ως ο μόνος ιδιοκτήτης του Διπλώματος Ευρεσιτεχνίας CY1115338 (EP 2 448 637) έπειτα από την εκχώρηση των δικαιωμάτων του συνιδιοκτήτη Otsuka Pharmaceutical Co., Ltd., Ιαπωνία σύμφωνα με έγγραφο εκχώρησης ημερομηνίας 07/02/2023.
- CY1115404** • Η εταιρεία UCB Biopharma SRL, από Allée de la Recherche 60, 1070 Brussels, Βέλγιο ενεγράφη ως ιδιοκτήτης του Διπλώματος Ευρεσιτεχνίας CY1115404 (EP 1 981 892) σε αντικατάσταση της εταιρείας UCB PHARMA S.A., Βέλγιο σύμφωνα με έγγραφο εκχώρησης ημερομηνίας 30/04/2014.
- CY1115518** • Η εταιρεία UBE INDUSTRIES, LTD, συνιδιοκτήτης του Διπλώματος Ευρεσιτεχνίας CY1115518 (EP 2 123 656) άλλαξε όνομα σε UBE Corporation.
- CY1115681** • Η εταιρεία FIBROTECH THERAPEUTICS PTY LTD, ιδιοκτήτης του Διπλώματος Ευρεσιτεχνίας CY1115681 (EP 2 035 369) άλλαξε διεύθυνση σε Level 1, 257 Collins Street, Melbourne, Victoria, 3004, Αυστραλία.

- CY1115681**
 - Η εταιρεία Certa Therapeutics Pty. Ltd., από Level 9, 31 Queen Street, Melbourne, Victoria, 3000, Αυστραλία ενεγράφη ως ιδιοκτήτης του Διπλώματος Ευρεσιτεχνίας CY1115681 (EP 2 035 369) σε αντικατάσταση της εταιρείας FIBROTECH THERAPEUTICS PTY LTD, Αυστραλία σύμφωνα με έγγραφο εκχώρησης ημερομηνίας 02/04/2019.
- CY1115868**
 - Η εταιρεία R-Pharm International LLC, από 19, bld. 1, Berzarina street, first floor, premise V, room 9, Moscow, 123154, Ρωσία ενεγράφη ως ιδιοκτήτης του Διπλώματος Ευρεσιτεχνίας CY1115868 (EP 1 960 430) σε αντικατάσταση της εταιρείας UCB PHARMA S.A., Βέλγιο σύμφωνα με έγγραφο εκχώρησης ημερομηνίας 01/02/2022.
- CY1115985**
 - Η εταιρεία Pfizer Inc., συνιδιοκτήτης του Διπλώματος Ευρεσιτεχνίας CY1115985 (EP 2 594 590) άλλαξε διεύθυνση σε 66 Hudson Boulevard East, New York, NY 10001-2192, Ηνωμένες Πολιτείες Αμερικής.
- CY1116392**
 - Η εταιρεία ESCO GROUP LLC, από 2141 NW 25th Avenue, Portland, Oregon 97210, Ηνωμένες Πολιτείες Αμερικής ενεγράφη ως ιδιοκτήτης του Διπλώματος Ευρεσιτεχνίας CY1116392 (EP 2 160 498) σε αντικατάσταση της εταιρείας ESCO CORPORATION, Ηνωμένες Πολιτείες Αμερικής σύμφωνα με έγγραφο συγχώνευσης ημερομηνίας 11/07/2018.
- CY1116447**
 - Η εταιρεία Sanyres Sur, S.L., από Paseo Martínez Campos 46, 7ª planta, 28010 Madrid, Ισπανία ενεγράφη ως Συνιδιοκτήτης του Διπλώματος Ευρεσιτεχνίας CY1116447 (EP 2 431 046) σε αντικατάσταση της εταιρείας SANIDAD Y RESIDENCIAS 21, S.A., Ισπανία σύμφωνα με έγγραφο συγχώνευσης ημερομηνίας 10/11/2022.
- CY1116447**
 - Η εταιρεία Noventure, S.L., από Avinguda Diagonal, 549, 5ª planta, 08029 Barcelona, Ισπανία ενεγράφη ως Συνιδιοκτήτης του Διπλώματος Ευρεσιτεχνίας CY1116447 (EP 2 431 046) σε αντικατάσταση των εταιρειών Sanyres Sur, S.L., Ισπανία και QUESPER R&D, S.L., Ισπανία σύμφωνα με έγγραφο εκχώρησης ημερομηνίας 24/03/2023.
- CY1116447**
 - Η εταιρεία Noventure, S.L., από Avinguda Diagonal, 549, 5ª planta, 08029 Barcelona, Ισπανία ενεγράφη ως ιδιοκτήτης του Διπλώματος Ευρεσιτεχνίας CY1116447 (EP 2 431 046) σε αντικατάσταση της εταιρείας SERVICIO ANDALUZ DE SALUD, Ισπανία σύμφωνα με έγγραφο εκχώρησης ημερομηνίας 25/04/2023.
- CY1116629**
 - Η εταιρεία BAYER INTELLECTUAL PROPERTY GMBH, ιδιοκτήτης του Διπλώματος Ευρεσιτεχνίας CY1116629 (EP 2 477 488) άλλαξε διεύθυνση σε Alfred-Nobel-Strasse 50, 40789 Monheim am Rhein, Γερμανία.
- CY1116629**
 - Η εταιρεία Bayer CropScience Aktiengesellschaft, από Alfred-Nobel-Strasse 50, 40789 Monheim am Rhein, Γερμανία ενεγράφη ως ιδιοκτήτης του Διπλώματος Ευρεσιτεχνίας CY1116629 (EP 2 477 488) σε αντικατάσταση της εταιρείας Bayer Intellectual Property GmbH, Γερμανία σύμφωνα με έγγραφο εκχώρησης ημερομηνίας 08/06/2018.
- CY1116851**
 - Η εταιρεία Valeant Pharmaceuticals International, από 400 Somerset Corporate Blvd., Bridgewater, New Jersey 08807, Ηνωμένες Πολιτείες Αμερικής ενεγράφη ως συνιδιοκτήτης του Διπλώματος Ευρεσιτεχνίας CY1116851 (EP 1 885 373) σε αντικατάσταση της εταιρείας DOW PHARMACEUTICAL SCIENCES, Ηνωμένες Πολιτείες Αμερικής σύμφωνα με έγγραφο συγχώνευσης ημερομηνίας 13/12/2018.
- CY1116851**
 - Η εταιρεία VALEANT PHARMACEUTICALS INTERNATIONAL, συνιδιοκτήτης του Διπλώματος Ευρεσιτεχνίας CY1116851 (EP 1 885 373) άλλαξε όνομα σε Bausch Health Americas, Inc.
- CY1116898**
 - Η εταιρεία Dolby International AB, ιδιοκτήτης του Διπλώματος Ευρεσιτεχνίας CY1116898 (EP 2 777 269) άλλαξε διεύθυνση σε 77 Sir John Rogerson's Quay, Block C, Grand Canal Docklands, Dublin, D02 VK60, Ιρλανδία.
- CY1116899**
 - Η εταιρεία Dolby International AB, ιδιοκτήτης του Διπλώματος Ευρεσιτεχνίας CY1116899 (EP 2 777 270) άλλαξε διεύθυνση σε 77 Sir John Rogerson's Quay, Block C, Grand Canal Docklands, Dublin, D02 VK60, Ιρλανδία.

- CY1116995** • Η εταιρεία BIOGEN IDEC MA INC., ιδιοκτήτης του Διπλώματος Ευρεσιτεχνίας CY1116995 (EP 1 734 997) άλλαξε όνομα σε Biogen MA Inc.
- CY1117193** • Η εταιρεία UBE INDUSTRIES, LTD., ιδιοκτήτης του Διπλώματος Ευρεσιτεχνίας CY1117193 (EP 2 415 763) άλλαξε όνομα σε UBE Corporation.
- CY1117222** • Η εταιρεία HUTCHISON MEDIPHARMA ENTERPRISES LIMITED, ιδιοκτήτης του Διπλώματος Ευρεσιτεχνίας CY1117222 (EP 2 297 115) άλλαξε όνομα σε HUTCHMED Holdings Enterprises Limited.
- CY1117222** • Η εταιρεία HUTCHMED Limited, από Building 4, 720 Cailun Road, Pilot Free Trade Zone, Shanghai 201203, Κίνα ενεγράφη ως ιδιοκτήτης του Διπλώματος Ευρεσιτεχνίας CY1117222 (EP 2 297 115) σε αντικατάσταση της εταιρείας HUTCHMED Holdings Enterprises Limited, Μπαχάμες σύμφωνα με έγγραφο εκχώρησης ημερομηνίας 06/07/2023.
- CY1117354** • Η εταιρεία Bayer Intellectual Property GmbH, συνιδιοκτήτης του Διπλώματος Ευρεσιτεχνίας CY1117354 (EP 2 773 376) άλλαξε διεύθυνση σε Alfred-Nobel-Strasse 50, 40789 Monheim am Rhein, Γερμανία.
- CY1117428** • Η εταιρεία RE:VIRAL LTD., ιδιοκτήτης του Διπλώματος Ευρεσιτεχνίας CY1117428 (EP 2 776 416) άλλαξε όνομα σε ReViral Limited.
- CY1117428** • Η εταιρεία Pfizer Inc., από 235 East 42nd Street, New York, NY 10017, Ηνωμένες Πολιτείες Αμερικής ενεγράφη ως ιδιοκτήτης του Διπλώματος Ευρεσιτεχνίας CY1117428 (EP 2 776 416) σε αντικατάσταση της εταιρείας ReViral Limited, Ηνωμένο Βασίλειο σύμφωνα με έγγραφο εκχώρησης ημερομηνίας 20/09/2022.
- CY1117428** • Η εταιρεία Pfizer Inc., ιδιοκτήτης του Διπλώματος Ευρεσιτεχνίας CY1117428 (EP 2 776 416) άλλαξε διεύθυνση σε 66 Hudson Boulevard East, New York, NY 10001-2192, Ηνωμένες Πολιτείες Αμερικής.
- CY1117437** • Η εταιρεία Bayer Intellectual Property GmbH, ιδιοκτήτης του Διπλώματος Ευρεσιτεχνίας CY1117437 (EP 2 215 121) άλλαξε διεύθυνση σε Alfred-Nobel-Strasse 50, 40789 Monheim am Rhein, Γερμανία.
- CY1117660** • Η εταιρεία Bayer Intellectual Property GmbH, ιδιοκτήτης του Διπλώματος Ευρεσιτεχνίας CY1117660 (EP 2 714 740) άλλαξε διεύθυνση σε Alfred-Nobel-Strasse 50, 40789 Monheim am Rhein, Γερμανία.
- CY1117978** • Ο συνιδιοκτήτης H. Lundbeck A/S, Ottiliavej 9, από 2500 Valby, Δανία ενεγράφη ως ο μόνος ιδιοκτήτης του Διπλώματος Ευρεσιτεχνίας CY1117978 (EP 2 431 039) σε αντικατάσταση του συνιδιοκτήτη TAKEDA PHARMACEUTICALS U.S.A., INC., Ηνωμένες Πολιτείες Αμερικής σύμφωνα με έγγραφο εκχώρησης ημερομηνίας 15/12/2022.
- CY1117980** • Η εταιρεία Suez International, από Tour CB21 16 Place de l'Iris - 92040 Paris, La Défense Cedex, Γαλλία ενεγράφη ως ιδιοκτήτης του Διπλώματος Ευρεσιτεχνίας CY1117980 (EP 2 260 269) σε αντικατάσταση της εταιρείας SUEZ GROUPE, Γαλλία σύμφωνα με έγγραφο εκχώρησης ημερομηνίας 31/01/2022.
- CY1118103** • Η εταιρεία VIVUS, INC., ιδιοκτήτης του Διπλώματος Ευρεσιτεχνίας CY1118103 (EP 2 317 997) άλλαξε διεύθυνση σε 900 E. Hamilton Avenue, Suite 550, Campbell CA 95008, Ηνωμένες Πολιτείες Αμερικής.
- CY1118103** • Η εταιρεία VIVUS, INC., ιδιοκτήτης του Διπλώματος Ευρεσιτεχνίας CY1118103 (EP 2 317 997) άλλαξε όνομα σε Vivus LLC.

- CY1118168**
 - Η εταιρεία EngMab Beta Holdings LLC, από c/o The Corporation Trust Company, 1209 Orange St., Corporation Trust Center, Wilmington, New Castle County, Delaware, 19801, Ηνωμένες Πολιτείες Αμερικής ενεγράφη ως ιδιοκτήτης του Διπλώματος Ευρεσιτεχνίας CY1118168 (EP 2 982 694) σε αντικατάσταση της εταιρείας ENGMAB SARL, Ελβετία σύμφωνα με έγγραφο εκχώρησης ημερομηνίας 10/12/2021.
- CY1118168**
 - Η εταιρεία BRISTOL-MYERS SQUIBB COMPANY, από Route 206 and Province Line Road, Princeton, New Jersey 08543-4000,, Ηνωμένες Πολιτείες Αμερικής ενεγράφη ως ιδιοκτήτης του Διπλώματος Ευρεσιτεχνίας CY1118168 (EP 2 982 694) σε αντικατάσταση της εταιρείας EngMab Beta Holdings LLC, Ηνωμένες Πολιτείες Αμερικής σύμφωνα με έγγραφο εκχώρησης ημερομηνίας 13/12/2021.
- CY1118209**
 - Η εταιρεία Bayer Intellectual Property GmbH, ιδιοκτήτης του Διπλώματος Ευρεσιτεχνίας CY1118209 (EP 2 510 002) άλλαξε διεύθυνση σε Alfred-Nobel-Strasse 50, 40789 Monheim am Rhein, Γερμανία.
- CY1118746**
 - Η εταιρεία PHOSPLATIN THERAPEUTICS INC., ιδιοκτήτης του Διπλώματος Ευρεσιτεχνίας CY1118746 (EP 2 855 496) άλλαξε όνομα σε Promontory Therapeutics Inc.
- CY1118816**
 - Η εταιρεία UBE INDUSTRIES, LTD., συνιδιοκτήτης του Διπλώματος Ευρεσιτεχνίας CY1118816 (EP 2 003 136) άλλαξε όνομα σε UBE Corporation.
- CY1118834**
 - Η εταιρεία BeiGene Switzerland GmbH, από Aeschengraben 27, 4051 Basel, Ελβετία ενεγράφη ως ιδιοκτήτης του Διπλώματος Ευρεσιτεχνίας CY1118834 (EP 2 989 106) σε αντικατάσταση της εταιρείας BeiGene, Ltd., Νήσοι Κέιμαν σύμφωνα με έγγραφο εκχώρησης ημερομηνίας 21/08/2023.
- CY1118974**
 - Η εταιρεία Dolby International AB, ιδιοκτήτης του Διπλώματος Ευρεσιτεχνίας CY1118974 (EP 2 981 088) άλλαξε διεύθυνση σε 77 Sir John Rogerson's Quay, Block C, Grand Canal Docklands, Dublin, D02 VK60, Ιρλανδία.
- CY1119390**
 - Η εταιρεία PIERRE FABRE MEDICAMENT, από Les Cauquillous, 81500 Lavaur, Γαλλία ενεγράφη ως ιδιοκτήτης του Διπλώματος Ευρεσιτεχνίας CY1119390 (EP 2 421 504) σε αντικατάσταση της εταιρείας PIERRE FABRE DERMATOLOGIE, Γαλλία σύμφωνα με έγγραφο συγχώνευσης ημερομηνίας 01/04/2023.
- CY1120230**
 - Η εταιρεία EXCELLENT TECH PRODUCTS I SVERIGE AB, ιδιοκτήτης του Διπλώματος Ευρεσιτεχνίας CY1120230 (EP 2 405 942) άλλαξε διεύθυνση σε Stationsvägen 11, 532 74, Hökerum, Σουηδία.
- CY1120230**
 - Η εταιρεία Nicoventures Trading Limited, από Globe House, 1 Water Street, London, WC2R 3LA, Ηνωμένο Βασίλειο ενεγράφη ως ιδιοκτήτης του Διπλώματος Ευρεσιτεχνίας CY1120230 (EP 2 405 942) σε αντικατάσταση της εταιρείας Excellent Tech Products i Sverige AB, Σουηδία σύμφωνα με έγγραφο εκχώρησης ημερομηνίας 13/05/2022.
- CY1120394**
 - Η εταιρεία Sanofi Mature IP, από 82, avenue Raspail, 94250 Gentilly, Γαλλία ενεγράφη ως ιδιοκτήτης του Διπλώματος Ευρεσιτεχνίας CY1120394 (EP 2 354 218) σε αντικατάσταση της εταιρείας Aventis Pharma S.A., Γαλλία σύμφωνα με έγγραφο εκχώρησης ημερομηνίας 30/11/2018.
- CY1120651**
 - Η εταιρεία Les Laboratoires Servier, από 50 rue Carnot, 92284, Suresnes Cedex, Γαλλία ενεγράφη ως ιδιοκτήτης του Διπλώματος Ευρεσιτεχνίας CY1120651 (EP 2 804 851) σε αντικατάσταση της εταιρείας Agios Pharmaceuticals, Inc., Ηνωμένες Πολιτείες Αμερικής σύμφωνα με έγγραφο εκχώρησης ημερομηνίας 31/03/2021.
- CY1120695**
 - Η εταιρεία Anacor Pharmaceuticals, LLC, ιδιοκτήτης του Διπλώματος Ευρεσιτεχνίας CY1120695 (EP 2 987 796) άλλαξε διεύθυνση σε 66 Hudson Boulevard East, New York, NY 10001-2192, Ηνωμένες Πολιτείες Αμερικής.
- CY1120960**
 - Η εταιρεία Dolby International AB, ιδιοκτήτης του Διπλώματος Ευρεσιτεχνίας CY1120960 (EP 3 182 707) άλλαξε διεύθυνση σε 77 Sir John Rogerson's Quay, Block C, Grand Canal Docklands, Dublin, D02 VK60, Ιρλανδία.

- CY1121043** • Η εταιρεία FIBROTECH THERAPEUTICS PTY LTD, ιδιοκτήτης του Διπλώματος Ευρεσιτεχνίας CY1121043 (EP 2 799 427) άλλαξε διεύθυνση σε Level 1, 257 Collins Street, Melbourne, Victoria, 3004, Αυστραλία.
- CY1121043** • Η εταιρεία Certa Therapeutics Pty. Ltd., από Level 9, 31 Queen Street, Melbourne, Victoria, 3000, Αυστραλία ενεγράφη ως ιδιοκτήτης του Διπλώματος Ευρεσιτεχνίας CY1121043 (EP 2 799 427) σε αντικατάσταση της εταιρείας FIBROTECH THERAPEUTICS PTY LTD, Αυστραλία σύμφωνα με έγγραφο εκχώρησης ημερομηνίας 02/04/2019.
- CY1121102** • Η εταιρεία Five Prime Therapeutics, Inc., ιδιοκτήτης του Διπλώματος Ευρεσιτεχνίας CY1121102 (EP 2 566 517) άλλαξε διεύθυνση σε One Amgen Center Drive, Thousand Oaks, California 91320, Ηνωμένες Πολιτείες Αμερικής.
- CY1121227** • Η εταιρεία ALPIFLOR S.R.L., ιδιοκτήτης του Διπλώματος Ευρεσιτεχνίας CY1121227 (EP 2 535 047) άλλαξε όνομα σε FARMAFLOR S.R.L.
- CY1121249** • Η εταιρεία GEMOAB MONOCLONALS GMBH, ιδιοκτήτης του Διπλώματος Ευρεσιτεχνίας CY1121249 (EP 2 726 507) άλλαξε όνομα σε GEMOaB GmbH.
- CY1121249** • Η εταιρεία GEMOaB GmbH, ιδιοκτήτης του Διπλώματος Ευρεσιτεχνίας CY1121249 (EP 2 726 507) άλλαξε όνομα σε AvenCell Europe GmbH.
- CY1121374** • Η εταιρεία Merck Sharp & Dohme LLC, από 126 East Lincoln Ave., P.O. Box 2000, Rahway, New Jersey 07065, Ηνωμένες Πολιτείες Αμερικής ενεγράφη ως συνιδιοκτήτης του Διπλώματος Ευρεσιτεχνίας CY1121374 (EP 3 102 605) σε αντικατάσταση του συνιδιοκτήτη Merck Sharp & Dohme Corp., Ηνωμένες Πολιτείες Αμερικής σύμφωνα με έγγραφο συγχώνευσης ημερομηνίας 07/04/2022.
- CY1121428** • Η εταιρεία Dolby International AB, ιδιοκτήτης του Διπλώματος Ευρεσιτεχνίας CY1121428 (EP 2 659 679) άλλαξε διεύθυνση σε 77 Sir John Rogerson's Quay, Block C, Grand Canal Docklands, Dublin, D02 VK60, Ιρλανδία.
- CY1121429** • Η εταιρεία Dolby International AB, ιδιοκτήτης του Διπλώματος Ευρεσιτεχνίας CY1121429 (EP 3 209 021) άλλαξε διεύθυνση σε 77 Sir John Rogerson's Quay, Block C, Grand Canal Docklands, Dublin, D02 VK60, Ιρλανδία.
- CY1121433** • Η εταιρεία Aurigene Discovery Technologies Limited, ιδιοκτήτης του Διπλώματος Ευρεσιτεχνίας CY1121433 (EP 3 094 329) άλλαξε όνομα σε Aurigene Oncology Limited.
- CY1121440** • Η εταιρεία Dolby International AB, ιδιοκτήτης του Διπλώματος Ευρεσιτεχνίας CY1121440 (EP 2 255 464) άλλαξε διεύθυνση σε 77 Sir John Rogerson's Quay, Block C, Grand Canal Docklands, Dublin, D02 VK60, Ιρλανδία.
- CY1121543** • Η εταιρεία UBE INDUSTRIES, LTD., ιδιοκτήτης του Διπλώματος Ευρεσιτεχνίας CY1121543 (EP 2 264 009) άλλαξε όνομα σε UBE Corporation.
- CY1121851** • Η εταιρεία Sumitomo Pharma Oncology, Inc., ιδιοκτήτης του Διπλώματος Ευρεσιτεχνίας CY1121851 (EP 3 298 021) άλλαξε διεύθυνση σε 84 Waterford Drive, Marlborough, MA 01752, Ηνωμένες Πολιτείες Αμερικής.
- CY1121867** • Η εταιρεία Sumitomo Pharma Oncology, Inc., ιδιοκτήτης του Διπλώματος Ευρεσιτεχνίας CY1121867 (EP 2 970 205) άλλαξε διεύθυνση σε 84 Waterford Drive, Marlborough, MA 01752, Ηνωμένες Πολιτείες Αμερικής.
- CY1121899** • Η εταιρεία Anacor Pharmaceuticals, LLC, ιδιοκτήτης του Διπλώματος Ευρεσιτεχνίας CY1121899 (EP 2 719 388) άλλαξε διεύθυνση σε 66 Hudson Boulevard East, New York, NY 10001-2192, Ηνωμένες Πολιτείες Αμερικής.
- CY1121917** • Η εταιρεία Dolby International AB, ιδιοκτήτης του Διπλώματος Ευρεσιτεχνίας CY1121917 (EP 3 213 322) άλλαξε διεύθυνση σε 77 Sir John Rogerson's Quay, Block C, Grand Canal Docklands, Dublin, D02 VK60, Ιρλανδία.

- CY1122316** • Η εταιρεία PHOSPLATIN THERAPEUTICS INC., ιδιοκτήτης του Διπλώματος Ευρεσιτεχνίας CY1122316 (EP 3 202 769) άλλαξε όνομα σε Promontory Therapeutics Inc.
- CY1122652** • Η εταιρεία Altavant Sciences GmbH, από Viaduktstrasse 8, 4051 Basel, Ελβετία ενεγράφη ως ιδιοκτήτης του Διπλώματος Ευρεσιτεχνίας CY1122652 (EP 3 041 842) σε αντικατάσταση της εταιρείας ROIVANT SCIENCES GMBH, Ελβετία σύμφωνα με έγγραφο εκχώρησης ημερομηνίας 11/11/2021.
- CY1122667** • Η εταιρεία WBV Weisenburger Bau+Verwaltung GmbH, από Ludwig-Erhard-Allee 21, 76131 Karlsruhe, Γερμανία ενεγράφη ως ιδιοκτήτης του Διπλώματος Ευρεσιτεχνίας CY1122667 (EP 3 277 574) σε αντικατάσταση της εταιρείας LAMPUGA GMBH, Γερμανία σύμφωνα με έγγραφο εκχώρησης ημερομηνίας 16/5/2023.
- CY1122671** • Η εταιρεία Les Laboratoires Servier, από 50 rue Carnot, 92284 Suresnes Cedex, Γαλλία ενεγράφη ως ιδιοκτήτης του Διπλώματος Ευρεσιτεχνίας CY1122671 (EP 3 019 483) σε αντικατάσταση της εταιρείας Agios Pharmaceuticals, Inc., Ηνωμένες Πολιτείες Αμερικής σύμφωνα με έγγραφο εκχώρησης ημερομηνίας 31/03/2021.
- CY1122804** • Η εταιρεία EngMab Beta Holdings LLC, από c/o The Corporation Trust Company, 1209 Orange St., Corporation Trust Center, Wilmington, New Castle County, Delaware, 19801, Ηνωμένες Πολιτείες Αμερικής ενεγράφη ως ιδιοκτήτης του Διπλώματος Ευρεσιτεχνίας CY1122804 (EP 3 331 910) σε αντικατάσταση της εταιρείας ENGMAB SÀRL, Ελβετία σύμφωνα με έγγραφο εκχώρησης ημερομηνίας 10/12/2021.
- CY1122804** • Η εταιρεία BRISTOL-MYERS SQUIBB COMPANY, από Route 206 and Province Line Road, Princeton, New Jersey 08543-4000, Ηνωμένες Πολιτείες Αμερικής ενεγράφη ως ιδιοκτήτης του Διπλώματος Ευρεσιτεχνίας CY1122804 (EP 3 331 910) σε αντικατάσταση της εταιρείας EngMab Beta Holdings LLC, Ηνωμένες Πολιτείες Αμερικής σύμφωνα με έγγραφο εκχώρησης ημερομηνίας 13/12/2021.
- CY1122833** • Η εταιρεία PSIOXUS THERAPEUTICS LIMITED, ιδιοκτήτης του Διπλώματος Ευρεσιτεχνίας CY1122833 (EP 3 288 573) άλλαξε όνομα σε Akamis Bio Limited.
- CY1122833** • Η εταιρεία Akamis Bio Limited, ιδιοκτήτης του Διπλώματος Ευρεσιτεχνίας CY1122833 (EP 3 288 573) άλλαξε διεύθυνση σε Akamis House, 4-10 The Quadrant, Barton Lane, Abingdon, Oxfordshire, OX14 3YS, Ηνωμένο Βασίλειο.
- CY1122914** • Η εταιρεία Halliburton Energy Services, Inc., από 3000 N. Sam Houston Parkway E., Houston, Texas 77032, Ηνωμένες Πολιτείες Αμερικής ενεγράφη ως ιδιοκτήτης του Διπλώματος Ευρεσιτεχνίας CY1122914 (EP 3 041 910) σε αντικατάσταση της εταιρείας ISP INVESTMENTS LLC, Ηνωμένες Πολιτείες Αμερικής σύμφωνα με έγγραφο εκχώρησης ημερομηνίας 03/10/2023.
- CY1122932** • Η εταιρεία Dolby International AB, ιδιοκτήτης του Διπλώματος Ευρεσιτεχνίας CY1122932 (EP 3 413 617) άλλαξε διεύθυνση σε 77 Sir John Rogerson's Quay, Block C, Grand Canal Docklands, Dublin, D02 VK60, Ιρλανδία.
- CY1122965** • Η εταιρεία Dolby International AB, ιδιοκτήτης του Διπλώματος Ευρεσιτεχνίας CY1122965 (EP 3 442 228) άλλαξε διεύθυνση σε 77 Sir John Rogerson's Quay, Block C, Grand Canal Docklands, Dublin, D02 VK60, Ιρλανδία.
- CY1123148** • Η εταιρεία Dolby International AB, ιδιοκτήτης του Διπλώματος Ευρεσιτεχνίας CY1123148 (EP 3 264 780) άλλαξε διεύθυνση σε 77 Sir John Rogerson's Quay, Block C, Grand Canal Docklands, Dublin, D02 VK60, Ιρλανδία.
- CY1123166** • Η εταιρεία Dolby International AB, ιδιοκτήτης του Διπλώματος Ευρεσιτεχνίας CY1123166 (EP 2 659 675) άλλαξε διεύθυνση σε 77 Sir John Rogerson's Quay, Block C, Grand Canal Docklands, Dublin, D02 VK60, Ιρλανδία.
- CY1123501** • Η εταιρεία CEPHALON, INC., ιδιοκτήτης του Διπλώματος Ευρεσιτεχνίας CY1123501 (EP 3 191 513) άλλαξε όνομα και διεύθυνση σε Cephalon LLC, 145 Brandywine Parkway, West Chester, Pennsylvania, 19380, Ηνωμένες Πολιτείες Αμερικής.

- CY1123533** • Η εταιρεία CADENT THERAPEUTICS, INC., ιδιοκτήτης του Διπλώματος Ευρεσιτεχνίας CY1123533 (EP 3 197 868) άλλαξε διεύθυνση σε One Health Plaza, East Hanover, NJ 07936, Ηνωμένες Πολιτείες Αμερικής.
- CY1123533** • Η εταιρεία Novartis AG, από Lichtstrasse 35, 4056 Basel, Ελβετία ενεγράφη ως ιδιοκτήτης του Διπλώματος Ευρεσιτεχνίας CY1123533 (EP 3 197 868) σε αντικατάσταση της εταιρείας Cadent Therapeutics, Inc., Ηνωμένες Πολιτείες Αμερικής σύμφωνα με έγγραφο εκχώρησης ημερομηνίας 06/12/2022.
- CY1123585** • Η εταιρεία Dolby International AB, ιδιοκτήτης του Διπλώματος Ευρεσιτεχνίας CY1123585 (EP 3 086 557) άλλαξε διεύθυνση σε 77 Sir John Rogerson's Quay, Block C, Grand Canal Docklands, Dublin, D02 VK60, Ιρλανδία.
- CY1123626** • Η εταιρεία Sumitomo Pharma Oncology, Inc., ιδιοκτήτης του Διπλώματος Ευρεσιτεχνίας CY1123626 (EP 3 409 278) άλλαξε διεύθυνση σε 84 Waterford Drive, Marlborough, MA 01752, Ηνωμένες Πολιτείες Αμερικής.
- CY1123686** • Η εταιρεία CIRCLE LINE INTERNATIONAL LIMITED, από Vistra Corporate Services Centre, Wickhams Cay II, Road Town, Tortola, VG1110, Βρετανικά Παρθένα Νησιά ενεγράφη ως ιδιοκτήτης του Διπλώματος Ευρεσιτεχνίας CY1123686 (EP 3 095 044) σε αντικατάσταση της εταιρείας TOP GALORE LIMITED, Βρετανικά Παρθένα Νησιά σύμφωνα με έγγραφο εκχώρησης ημερομηνίας 26/04/2023.
- CY1123692** • Η εταιρεία Dolby International AB, ιδιοκτήτης του Διπλώματος Ευρεσιτεχνίας CY1123692 (EP 3 166 314) άλλαξε διεύθυνση σε 77 Sir John Rogerson's Quay, Block C, Grand Canal Docklands, Dublin, D02 VK60, Ιρλανδία.
- CY1123845** • Η εταιρεία Anacor Pharmaceuticals, LLC, ιδιοκτήτης του Διπλώματος Ευρεσιτεχνίας CY1123845 (EP 3 383 363) άλλαξε διεύθυνση σε 66 Hudson Boulevard East, New York, NY 10001-2192, Ηνωμένες Πολιτείες Αμερικής.
- CY1123892** • Η εταιρεία Hutchison Medipharma Limited, ιδιοκτήτης του Διπλώματος Ευρεσιτεχνίας CY1123892 (EP 3 191 475) άλλαξε όνομα και διεύθυνση σε HUTCHMED Limited, Building 4, 720 Cailun Road, Pilot Free Trade Zone, Shanghai 201203, Κίνα.
- CY1123936** • Η εταιρεία Aurigene Discovery Technologies Limited, ιδιοκτήτης του Διπλώματος Ευρεσιτεχνίας CY1123936 (EP 3 466 955) άλλαξε όνομα σε Aurigene Oncology Limited.
- CY1123973** • Η εταιρεία Seattle Cancer Care Alliance, από 1100 Fairview Avenue North, Seattle, WA 98109, Ηνωμένες Πολιτείες Αμερικής ενεγράφη ως ιδιοκτήτης του Διπλώματος Ευρεσιτεχνίας CY1123973 (EP 3 363 901) σε αντικατάσταση του Fred Hutchinson Cancer Research Center, Ηνωμένες Πολιτείες Αμερικής σύμφωνα με έγγραφο συγχώνευσης ημερομηνίας 01/04/2022.
- CY1123973** • Η εταιρεία Seattle Cancer Care Alliance, ιδιοκτήτης του Διπλώματος Ευρεσιτεχνίας CY1123973 (EP 3 363 901) άλλαξε όνομα σε Fred Hutchinson Cancer Center.
- CY1124029** • Η εταιρεία Opterion Health AG, ιδιοκτήτης του Διπλώματος Ευρεσιτεχνίας CY1124029 (EP 3 600 486) άλλαξε διεύθυνση σε Hofackerstrasse 40, 4132 MuttENZ, Ελβετία.
- CY1124423** • Η εταιρεία Dolby International AB, ιδιοκτήτης του Διπλώματος Ευρεσιτεχνίας CY1124423 (EP 3 490 258) άλλαξε διεύθυνση σε 77 Sir John Rogerson's Quay, Block C, Grand Canal Docklands, Dublin, D02 VK60, Ιρλανδία.
- CY1124424** • Η εταιρεία Dolby International AB, ιδιοκτήτης του Διπλώματος Ευρεσιτεχνίας CY1124424 (EP 2 767 090) άλλαξε διεύθυνση σε 77 Sir John Rogerson's Quay, Block C, Grand Canal Docklands, Dublin, D02 VK60, Ιρλανδία.
- CY1124503** • Η εταιρεία Anacor Pharmaceuticals, LLC, ιδιοκτήτης του Διπλώματος Ευρεσιτεχνίας CY1124503 (EP 3 424 932) άλλαξε διεύθυνση σε 66 Hudson Boulevard East, New York, NY 10001-2192, Ηνωμένες Πολιτείες Αμερικής.

- CY1124785** • Η εταιρεία Merck Sharp & Dohme LLC, από 126 East Lincoln Ave., P.O. Box 2000, Rahway, New Jersey 07065, Ηνωμένες Πολιτείες Αμερικής ενεγράφη ως συνιδιοκτήτης του Διπλώματος Ευρεσιτεχνίας CY1124785 (EP 3 498 734) σε αντικατάσταση της εταιρείας Merck Sharp & Dohme Corp., Ηνωμένες Πολιτείες Αμερικής σύμφωνα με έγγραφο συγχώνευσης ημερομηνίας 07/04/2022.
- CY1124917** • Η εταιρεία Oculis Operations Sàrl, από EPFL Innovation Park, Building D, CH-1015 Lausanne, Ελβετία ενεγράφη ως ιδιοκτήτης του Διπλώματος Ευρεσιτεχνίας CY1124917 (EP 3 548 091) σε αντικατάσταση της εταιρείας Oculis SA, Ελβετία σύμφωνα με έγγραφο συγχώνευσης ημερομηνίας 06/07/2023.
- CY1124947** • Η εταιρεία Dolby International AB, ιδιοκτήτης του Διπλώματος Ευρεσιτεχνίας CY1124947 (EP 3 675 491) άλλαξε διεύθυνση σε 77 Sir John Rogerson's Quay, Block C, Grand Canal Docklands, Dublin, D02 VK60, Ιρλανδία.
- CY1124989** • Η εταιρεία Dolby International AB, ιδιοκτήτης του Διπλώματος Ευρεσιτεχνίας CY1124989 (EP 3 694 209) άλλαξε διεύθυνση σε 77 Sir John Rogerson's Quay, Block C, Grand Canal Docklands, Dublin, D02 VK60, Ιρλανδία.
- CY1125062** • Η εταιρεία Treamid Therapeutics GmbH, από Building S141, Muellerstrasse 178, 13353 Berlin Γερμανία, η εταιρεία Ltd. "Valenta-Intellekt" από ul. Ryabinovaya, d. 26 str. 10, kab. 6-26, Moscow, 121471 Ρωσία και ο Nebolsin, Vladimir Evgenievich, ul. Golitsynskaya, 457 derevnya Borzye, Istrinsky raion, Moskovaya oblast, 143581, Ρωσία ενεγράφησαν ως ιδιοκτήτες του Διπλώματος Ευρεσιτεχνίας CY1125062 (EP 2 985 284) σε αντικατάσταση της εταιρείας Treamid Therapeutics GmbH, Γερμανία σύμφωνα με έγγραφο εκχώρησης ημερομηνίας 02/08/2022.
- CY1125090** • Η εταιρεία UBE INDUSTRIES, LTD., ιδιοκτήτης του Διπλώματος Ευρεσιτεχνίας CY1125090 (EP 3 564 230) άλλαξε όνομα σε UBE Corporation.
- CY1125110** • Η εταιρεία Pfizer Inc., ιδιοκτήτης του Διπλώματος Ευρεσιτεχνίας CY1125110 (EP 3 536 685) άλλαξε διεύθυνση σε 66 Hudson Boulevard East, New York, NY 10001-2192, Ηνωμένες Πολιτείες Αμερικής.
- CY1125130** • Η εταιρεία ChemoCentryx, Inc., ιδιοκτήτης του Διπλώματος Ευρεσιτεχνίας CY1125130 (EP 3 508 477) άλλαξε διεύθυνση σε One Amgen Center Drive, Thousand Oaks, California 91320, Ηνωμένες Πολιτείες Αμερικής.
- CY1125200** • Η εταιρεία Dolby International AB, ιδιοκτήτης του Διπλώματος Ευρεσιτεχνίας CY1125200 (EP 3 767 950) άλλαξε διεύθυνση σε 77 Sir John Rogerson's Quay, Block C, Grand Canal Docklands, Dublin, D02 VK60, Ιρλανδία.
- CY1125202** • Η εταιρεία Merck Sharp & Dohme LLC, από 126 East Lincoln Ave., P.O. Box 2000, Rahway, New Jersey 07065, Ηνωμένες Πολιτείες Αμερικής ενεγράφη ως ιδιοκτήτης του Διπλώματος Ευρεσιτεχνίας CY1125202 (EP 3 656 384) σε αντικατάσταση της εταιρείας Merck Sharp & Dohme Corp., Ηνωμένες Πολιτείες Αμερικής σύμφωνα με έγγραφο συγχώνευσης ημερομηνίας 01/05/2022.
- CY1125254** • Η εταιρεία Myovant Sciences GmbH, συνιδιοκτήτης του Διπλώματος Ευρεσιτεχνίας CY1125254 (EP 3 518 933) άλλαξε διεύθυνση σε Aeschengraben 27, Floor 22, 4051 Basel, Ελβετία.
- CY1125700** • Η εταιρεία Immunomedics Inc., ιδιοκτήτης του Διπλώματος Ευρεσιτεχνίας CY1125700 (EP 3 912 643) άλλαξε διεύθυνση σε c/o Gilead Sciences, Inc., 333 Lakeside Drive, Foster City, CA 94404, Ηνωμένες Πολιτείες Αμερικής.
- CY1125716** • Η εταιρεία Pfizer Inc., ιδιοκτήτης του Διπλώματος Ευρεσιτεχνίας CY1125716 (EP 3 555 064) άλλαξε διεύθυνση σε 66 Hudson Boulevard East, New York, NY 10001-2192, Ηνωμένες Πολιτείες Αμερικής.
- CY1125948** • Η εταιρεία Wyeth LLC, ιδιοκτήτης του Διπλώματος Ευρεσιτεχνίας CY1125948 (EP 3 000 467) άλλαξε διεύθυνση σε 66 Hudson Boulevard East, New York, NY 10001-2192, Ηνωμένες Πολιτείες Αμερικής.

- CY1126036** • Η εταιρεία NOVARTIS AG, ιδιοκτήτης του Διπλώματος Ευρεσιτεχνίας CY1126036 (EP 3 294 283) άλλαξε διεύθυνση σε Lichtstrasse 35, 4056 Basel, Ελβετία.
- CY1126093** • Η εταιρεία Immunomedics, Inc., ιδιοκτήτης του Διπλώματος Ευρεσιτεχνίας CY1126093 (EP 3 903 829) άλλαξε διεύθυνση σε c/o Gilead Sciences, Inc., 333 Lakeside Drive, Foster City, CA 94404, Ηνωμένες Πολιτείες Αμερικής.

Γ. ΑΛΛΑΓΕΣ ΣΥΜΠΛΗΡΩΜΑΤΙΚΩΝ ΠΙΣΤΟΠΟΙΗΤΙΚΩΝ ΠΡΟΣΤΑΣΙΑΣ ΓΙΑ ΤΑ ΦΑΡΜΑΚΑ (ΣΠΠΦ)

- ΣΠΠΦCY2008019** • Η εταιρεία Bayer Intellectual Property GmbH, ιδιοκτήτης του Συμπληρωματικού Πιστοποιητικού Προστασίας για τα Παιδιατρικά Φάρμακα Αρ. ΣΠΠΦCY2008019-40 (EP 1 261 606) άλλαξε διεύθυνση σε Alfred-Nobel-Strasse 50, 40789 Monheim am Rhein, Γερμανία.
- ΣΠΠΦCY2013026** • Η εταιρεία Novartis AG, από Lichtstrasse 35, 4056 Basel, Ελβετία ενεγράφη ως ιδιοκτήτης του Συμπληρωματικού Πιστοποιητικού Προστασίας για τα Φάρμακα Αρ. ΣΠΠΦCY2013026 (EP 1 549 338) σε αντικατάσταση της εταιρείας NOVARTIS VACCINES AND DIAGNOSTICS S.R.L., Ιταλία σύμφωνα με έγγραφο εκχώρησης ημερομηνίας 26/02/2015.
- ΣΠΠΦCY2013026** • Η εταιρεία GlaxoSmithKline Biologicals S.A., από Rue de l'Institut 89, 1330 Rixensart, Βέλγιο ενεγράφη ως ιδιοκτήτης του Συμπληρωματικού Πιστοποιητικού Προστασίας για τα Φάρμακα Αρ. ΣΠΠΦCY2013026 (EP 1 549 338) σε αντικατάσταση της εταιρείας Novartis AG, Ελβετία σύμφωνα με έγγραφο εκχώρησης ημερομηνίας 02/03/2015.
- ΣΠΠΦCY2014024** • Η εταιρεία VIIV HEALTHCARE COMPANY, συνιδιοκτήτης του Συμπληρωματικού Πιστοποιητικού Προστασίας για τα Φάρμακα Αρ. ΣΠΠΦCY2014024 (EP 1 874 117) άλλαξε διεύθυνση σε Corporation Service Company, 251 Little Falls Drive, Wilmington Delaware 19808, Ηνωμένες Πολιτείες Αμερικής.
- ΣΠΠΦCY2016002** • Η εταιρεία BASILEA PHARMACEUTICA INTERNATIONAL LTD, ιδιοκτήτης του Συμπληρωματικού Πιστοποιητικού Προστασίας για τα Φάρμακα Αρ. ΣΠΠΦCY2016002 (EP 1 280 795) άλλαξε όνομα και διεύθυνση σε Basilea Pharmaceutica International AG, Hegenheimermattweg 167b, 4123 Allschwil, Ελβετία.
- ΣΠΠΦCY2019044** • Η εταιρεία MEDIVATION TECHNOLOGIES LLC, ιδιοκτήτης του Συμπληρωματικού Πιστοποιητικού Προστασίας για τα Φάρμακα Αρ. ΣΠΠΦCY2019044 (EP 2 767 537) άλλαξε διεύθυνση σε 235 East 42nd Street, New York, NY 10017-5703, Ηνωμένες Πολιτείες Αμερικής.
- ΣΠΠΦCY2019044** • Η εταιρεία Medivation Technologies LLC, ιδιοκτήτης του Συμπληρωματικού Πιστοποιητικού Προστασίας για τα Φάρμακα Αρ. ΣΠΠΦCY2019044 (EP 2 767 537) άλλαξε διεύθυνση σε 66 Hudson Boulevard East, New York, NY 10001-2192, Ηνωμένες Πολιτείες Αμερικής.
- ΣΠΠΦCY2022004** • Η εταιρεία BeiGene Switzerland GmbH, από Aeschengraben 27, 4051 Basel, Ελβετία ενεγράφη ως ιδιοκτήτης του Συμπληρωματικού Πιστοποιητικού Προστασίας για τα Φάρμακα Αρ. ΣΠΠΦCY2022004 (EP 2 989 106) σε αντικατάσταση της εταιρείας Beigene, Ltd., Νήσοι Κέιμαν σύμφωνα με έγγραφο εκχώρησης ημερομηνίας 21/08/2023.
- ΣΠΠΦCY2022014** • Η εταιρεία ChemoCentryx, Inc., ιδιοκτήτης του Συμπληρωματικού Πιστοποιητικού Προστασίας για τα Φάρμακα Αρ. ΣΠΠΦCY2022014 (EP 3 508 477) άλλαξε διεύθυνση σε One Amgen Center Drive, Thousand Oaks, California 91320, Ηνωμένες Πολιτείες Αμερικής.
- ΣΠΠΦCY2022028** • Η εταιρεία Viela Bio, Inc., ιδιοκτήτης του Συμπληρωματικού Πιστοποιητικού Προστασίας για τα Φάρμακα Αρ. ΣΠΠΦCY2022028 (EP 2 066 349) άλλαξε διεύθυνση σε 1 Horizon Way, Deerfield, Illinois 60015, Ηνωμένες Πολιτείες Αμερικής.
- ΣΠΠΦCY2023009** • Η εταιρεία Immunomedics Inc., ιδιοκτήτης του Συμπληρωματικού Πιστοποιητικού Προστασίας για τα Φάρμακα Αρ. ΣΠΠΦCY2023009 (EP 3 912 643) άλλαξε διεύθυνση σε c/o Gilead Sciences, Inc., 333 Lakeside Drive, Foster City, CA 94404, Ηνωμένες Πολιτείες Αμερικής.

ΚΕΦΑΛΑΙΟ 4**A. ΔΙΑΓΡΑΦΕΣ ΜΕΤΑΦΡΑΣΕΩΝ ΕΥΡΩΠΑΪΚΩΝ ΔΙΠΛΩΜΑΤΩΝ ΕΥΡΕΣΙΤΕΧΝΙΑΣ**

β) Τα πιο κάτω Διπλώματα Ευρεσιτεχνίας διεγράφησαν από το Μητρώο λόγω μη καταβολής των ετήσιων τελών ανανέωσης

<u>Αριθμός Διπλώματος</u>	<u>Όνομα Ιδιοκτήτη</u>	<u>Ημερομηνία Διαγραφής</u>
• CY1104993 (EP 1 499 607)	Actelion Pharmaceuticals Ltd	02/12/2007
• CY1105039 (EP 1 444 206)	Grünenthal GmbH	23/10/2007
• CY1105053 (EP 1 448 564)	Amgen Inc.	16/11/2008
• CY1105056 (EP 1 530 608)	"P1" HANDELS GMBH	02/07/2008
• CY1105061 (EP 1 558 106)	FACO S.A.	04/05/2008
• CY1105120 (EP 1 267 866)	ARAKIS LTD.	09/04/2008
• CY1105313 (EP 1 459 062)	WAGNER ALARM- UND SICHERUNGSSYSTEME GMBH	17/10/2007
• CY1105718 (EP 1 611 384)	OMEGA FLEX, INC.	07/04/2023
• CY1105748 (EP 1 477 166)	BIOFRONTERA BIOSCIENCE GMBH	28/04/2010
• CY1105759 (EP 1 613 375)	CROSSJECT	09/04/2022
• CY1105854 (EP 1 282 746)	WAVE STAR ENERGY APS	08/05/2011
• CY1105855 (EP 1 594 991)	SERUM BIOMEDICAL INSTITUTE	18/06/2013
• CY1105857 (EP 1 457 107)	EKOFIBRE LIMITED	23/10/2010
• CY1105860 (EP 1 200 149)	MANNKIND CORPORATION	21/07/2016
• CY1105862 (EP 1 501 720)	DK GROUP N.A. N.V.	05/05/2011
• CY1105868 (EP 1 425 008)	Merck Patent GmbH	09/08/2011
• CY1105869 (EP 1 497 007)	WME GESELLSCHAFT FUR WINDKRAFTBETRIEBENE MEERWASSE RENTSALZUNG MBH	17/04/2015
• CY1105870 (EP 1 274 718)	GENAERA CORPORATION	12/04/2011
• CY1105871 (EP 1 395 128)	ABBOTT LABORATORIES	23/05/2015
• CY1105874 (EP 1 475 558)	VALVULES I RACORDS CANOVELLES, S.A.	03/05/2014
• CY1105875 (EP 1 565 413)	ITALCEMENTI S.P.A.	22/11/2018
• CY1105881 (EP 1 317 440)	ASTRAZENECA UK LIMITED	12/07/2016
• CY1105882 (EP 1 299 601)	IZOCAM TICARET VE SANAYI A.S	11/07/2019
• CY1105883 (EP 1 511 496)	PANTARHEI BIOSCIENCE B.V.	11/06/2011

- CY1105884 (EP 1 617 992) 1. VAN CAENEGHEM, JACKY
2. KESTELOOT, BENOIT
3. DELDAELE, ROGER
4. PLATRE, DAVID
5. CHAUMEIL, DAVID 08/04/2011
- CY1105885 (EP 1 387 021) YAZAR, FATMA 16/07/2013
- CY1105886 (EP 1 383 634) N.V. BEKAERT S.A. 24/04/2013
- CY1105889 (EP 1 537 065) GALDERMA RESEARCH & DEVELOPMENT, S.N.C. 25/08/2015
- CY1105890 (EP 1 654 966) NESTEC S.A. 25/10/2018
- CY1105891 (EP 1 587 860) DEUTSCHE AMPHIBOLIN-WERKE VON ROBERT MURJAHN
STIFTUNG & CO KG 02/10/2014
- CY1105895 (EP 0 991 661) YEDA RESEARCH AND DEVELOPMENT CO., LTD. 09/07/2016
- CY1106082 (EP 1 441 689) PERFETTI VAN MELLE S.P.A. 05/11/2010
- CY1106090 (EP 1 210 113) GlaxoSmithKline Biologicals S.A. 07/09/2014
- CY1106092 (EP 1 331 940) SIGMA-TAU INDUSTRIE FARMACEUTICHE RIUNITE S.P.A. 08/11/2016
- CY1106093 (EP 1 083 984) BADER, AUGUSTINUS 07/04/2014
- CY1106094 (EP 1 129 153) WORLD ENERGY SYSTEMS CORPORATION 07/10/2013
- CY1106100 (EP 1 308 444) Celgene Corporation 17/11/2010
- CY1106102 (EP 1 365 824) POWDERJECT RESEARCH LIMITED 11/01/2011
- CY1106107 (EP 1 239 849) PHARMASCIENCE INC. 23/10/2011
- CY1106108 (EP 1 341 819) FIBREX MEDICAL RESEARCH & DEVELOPMENT GMBH 07/12/2011
- CY1106111 (EP 1 200 561) BAXTER AKTIENGESELLSCHAFT 05/08/2016
- CY1106118 (EP 1 126 922) BOEHRINGER INGELHEIM INTERNATIONAL GMBH 08/11/2015
- CY1106120 (EP 1 003 266) FRAUNHOFER-GESELLSCHAFT ZUR FÖRDERUNG DER
ANGEWANDTEN FORSCHUNG E.V. 15/11/2018
- CY1106121 (EP 1 569 529) BRITISH AMERICAN TOBACCO (INVESTMENTS) LIMITED 05/12/2014
- CY1106123 (EP 1 414 705) 1. FARES, ABDEL NASSER
2. BOUTEBAKH, MOURAD
3. BOUAAICH, RACHID
4. DIABIRA, IDRISSE 04/07/2010
- CY1106132 (EP 1 499 590) AstraZeneca AB 11/12/2010
- CY1106137 (EP 1 425 005) NOVARTIS AG 30/08/2010
- CY1106138 (EP 1 474 425) Eisai R&D Management Co., Ltd. 07/01/2015
- CY1106139 (EP 1 109 787) AstraZeneca AB 25/08/2010

•	CY1106141 (EP 1 252 824)	ABBOTT LABORATORIES	27/12/2010
•	CY1106142 (EP 1 581 272)	ALCON, INC.	15/12/2011
•	CY1106144 (EP 1 409 205)	J. & H. ROSENHEIM LIMITED	17/07/2010
•	CY1106148 (EP 1 476 136)	GLAXO GROUP LIMITED	22/01/2012
•	CY1106151 (EP 1 339 629)	KONE OYJ (KONE CORPORATION)	07/12/2014
•	CY1106152 (EP 1 042 363)	NEOVACS	14/12/2014
•	CY1106154 (EP 1 587 514)	Orexo AB	15/01/2011
•	CY1106159 (EP 1 372 611)	Novartis AG	26/03/2019
•	CY1106175 (EP 1 200 132)	Novartis AG	07/08/2011
•	CY1106176 (EP 1 322 159)	BAYER CROPSCIENCE S.A.	17/09/2010
•	CY1106178 (EP 1 222 163)	SANOFI-AVENTIS DEUTSCHLAND GMBH	19/09/2015
•	CY1106184 (EP 1 599 094)	BAYER CROPSCIENCE AG	13/02/2011
•	CY1106189 (EP 1 418 343)	KSB S.A.S.	29/10/2013
•	CY1106190 (EP 1 327 948)	ALCON, INC.	13/12/2011
•	CY1106191 (EP 1 448 937)	CHRISTENSEN, HANS JORGEN	26/11/2015
•	CY1106194 (EP 1 223 930)	MOTAC NEUROSCIENCE LIMITED	20/10/2013
•	CY1106196 (EP 1 315 491)	ORTHO-MCNEIL PHARMACEUTICAL, INC.	05/09/2010
•	CY1106198 (EP 1 135 513)	ARK THERAPEUTICS LIMITED	05/11/2011
•	CY1106201 (EP 1 312 608)	Novartis AG	15/11/2010
•	CY1106206 (EP 1 574 214)	ETHYPHARM	07/07/2019
•	CY1106207 (EP 1 565 481)	RIBOSCIENCE LLC	14/11/2018
•	CY1106209 (EP 1 337 247)	H. LUNDBECK A/S	20/11/2012
•	CY1106210 (EP 1 326 664)	Eli Lilly and Company	26/09/2015
•	CY1106212 (EP 1 414 447)	IPSEN PHARMA S.A.S.	25/07/2018
•	CY1106215 (EP 1 197 704)	PALAIHORINOS, IOANNIS	05/10/2011
•	CY1106219 (EP 1 086 694)	LABORATORIOS DEL DR. ESTEVE, S.A.	13/09/2014
•	CY1106221 (EP 1 339 985)	WOBLEN, ALOYS	15/11/2018
•	CY1106222 (EP 1 470 627)	WOBLEN, ALOYS	23/01/2019
•	CY1106224 (EP 1 137 410)	COLLAGENEX PHARMACEUTICALS, INC.	18/11/2015

•	CY1106237 (EP 1 223 933)	IPSEN PHARMA S.A.S.	10/10/2016
•	CY1106242 (EP 1 461 062)	THE SCRIPPS RESEARCH INSTITUTE	05/12/2014
•	CY1106247 (EP 1 442 030)	Eli Lilly and Company	15/10/2012
•	CY1106248 (EP 1 175 515)	INNOMART PTE LTD	31/01/2016
•	CY1106252 (EP 1 140 158)	SANOFI PASTEUR LIMITED	15/12/2009
•	CY1106252 (EP 1 140 158)	SANOFI PASTEUR LIMITED	15/12/2013
•	CY1106253 (EP 1 137 450)	HARVEST TECHNOLOGIES CORPORATION	06/10/2013
•	CY1106257 (EP 1 148 881)	SANOFI-AVENTIS	21/01/2014
•	CY1106259 (EP 1 446 124)	AstraZeneca AB	06/11/2013
•	CY1106262 (EP 1 269 017)	WOBLEN, ALOYS	28/11/2018
•	CY1106264 (EP 1 435 220)	UNIVERSIDAD NACIONAL AUTONOMA DE MEXICO	14/12/2015
•	CY1106265 (EP 1 343 593)	R + D INJECTOR AG	23/11/2014
•	CY1106266 (EP 1 350 052)	AFA POLYTEK B.V.	24/12/2010
•	CY1106269 (EP 1 196 146)	CHIESI FARMACEUTICI S.P.A.	13/07/2015
•	CY1106270 (EP 1 349 553)	BSP PHARMA A/S	14/01/2014
•	CY1106271 (EP 1 164 986)	KCI LICENSING, INC.	31/03/2011
•	CY1106275 (EP 1 345 607)	Novartis AG	17/12/2010
•	CY1106277 (EP 1 334 947)	MAGGIORI, ROBERTO	30/10/2011
•	CY1106280 (EP 1 483 133)	SIT SAFE AS	05/02/2011
•	CY1106283 (EP 1 565 471)	Eli Lilly and Company	10/11/2018
•	CY1106285 (EP 1 272 188)	THE UNIVERSITY OF MANCHESTER	01/11/2011
•	CY1106287 (EP 1 404 815)	KOURION THERAPEUTICS AG	03/11/2014
•	CY1106290 (EP 1 342 683)	SITMA S.P.A.	28/02/2014
•	CY1106291 (EP 1 467 631)	CERESTAR HOLDING B.V.	23/01/2012
•	CY1106292 (EP 1 483 526)	WOBLEN, ALOYS	05/03/2019
•	CY1106298 (EP 1 596 649)	PRM	25/02/2013
•	CY1106300 (EP 1 227 791)	L'OREAL	21/12/2013
•	CY1106302 (EP 1 341 515)	INTENDIS GMBH	14/12/2020
•	CY1106304 (EP 1 252 386)	IMPERBEL S.A.	30/11/2011

•	CY1106313 (EP 1 294 414)	PIRAMAL HEALTHCARE (CANADA) LIMITED	29/06/2018
•	CY1106317 (EP 1 572 665)	LABORATOIRE THERAMEX	15/12/2011
•	CY1106318 (EP 1 305 020)	SIGMA-TAU INDUSTRIE FARMACEUTICHE RIUNITE S.P.A.	20/07/2011
•	CY1106329 (EP 1 262 035)	THINPRINT AG	23/02/2014
•	CY1106330 (EP 1 023 074)	THE BOARD OF TRUSTEES OF THE LELAND STANFORD JUNIOR UNIVERSITY	05/10/2014
•	CY1106440 (EP 1 437 151)	MEDICALCHAIN INTERNATIONAL CORP.	13/01/2011
•	CY1106441 (EP 1 497 108)	GRABHER, WERNER	15/04/2016
•	CY1106444 (EP 1 082 338)	RESEARCH TRIANGLE INSTITUTE	28/05/2018
•	CY1106446 (EP 1 483 245)	MERIAL LTD.	27/02/2016
•	CY1107048 (EP 1 299 102)	1. Aventis Pharma S.A. 2. INSTITUT NATIONAL DE LA SANTE ET DE LA RECHERCHE MEDICALE (INSERM)	05/06/2014
•	CY1107050 (EP 1 128 835)	COBALIS CORP.	28/12/2016
•	CY1107177 (EP 1 468 992)	FARCHEMIA S.R.L.	07/04/2023
•	CY1107243 (EP 1 448 566)	1. Millennium Pharmaceuticals, Inc. 2. KYOWA HAKKO KIRIN CO., LTD.	13/11/2015
•	CY1107313 (EP 1 169 075)	Amgen Inc.	13/04/2019
•	CY1107316 (EP 1 421 759)	SUOMEN BIISI OY (LIMITED)	31/07/2014
•	CY1107318 (EP 1 352 873)	ENOMATIC S.R.L.	10/04/2013
•	CY1107326 (EP 1 100 468)	NOVARTIS VACCINES AND DIAGNOSTICS, INC.	29/07/2014
•	CY1107328 (EP 1 452 617)	BATTELLE ENERGY ALLIANCE, LLC	22/05/2013
•	CY1107330 (EP 1 513 836)	SANOFI-AVENTIS	05/06/2015
•	CY1107333 (EP 1 507 589)	F. Hoffmann-La Roche AG	02/05/2018
•	CY1107466 (EP 1 585 711)	ROTEM AMFERT NEGEV LTD.	15/01/2015
•	CY1107468 (EP 1 399 144)	ORTHO-MCNEIL PHARMACEUTICAL, INC.	21/02/2014
•	CY1107469 (EP 1 363 999)	DANISCO SUGAR OY	30/01/2016
•	CY1107471 (EP 1 536 944)	3A TECHNOLOGY & MANAGEMENT LTD	16/08/2013
•	CY1107475 (EP 1 370 553)	BAYER HEALTHCARE, LLC	22/03/2015
•	CY1107476 (EP 1 507 980)	METSO LINDEMANN GMBH	27/03/2015
•	CY1107478 (EP 1 397 126)	DMI BIOSCIENCES, INC.	15/03/2016
•	CY1107483 (EP 1 476 434)	Aventis Pharma S.A.	07/02/2015

•	CY1107485 (EP 1 263 734)	Merial Limited	01/03/2015
•	CY1107498 (EP 1 326 595)	IMPERIAL INNOVATIONS LIMITED	19/10/2013
•	CY1107511 (EP 0 933 628)	DE ZEVEN SON B.V.	01/02/2016
•	CY1107519 (EP 1 284 952)	SPEAR THERAPEUTICS LIMITED	26/03/2014
•	CY1107520 (EP 0 903 236)	1. HEWLETT-PACKARD DEVELOPMENT COMPANY, L.P. 2. HEWLETT-PACKARD COMPANY	18/09/2016
•	CY1107523 (EP 1 611 338)	PLASMADRIVE, INC.	16/03/2018
•	CY1107524 (EP 1 301 467)	1. TRUSTEES OF TUFTS COLLEGE 2. Paratek Pharmaceuticals, Inc.	29/06/2013
•	CY1107525 (EP 1 370 556)	AstraZeneca AB	13/03/2013
•	CY1107535 (EP 1 175 904)	Merck Sharp & Dohme Corp.	17/07/2013
•	CY1107540 (EP 1 276 505)	PROTHERICS SALT LAKE CITY, INC.	18/04/2019
•	CY1107541 (EP 1 192 448)	Novartis AG	03/07/2015
•	CY1107543 (EP 1 270 747)	GEORG FISCHER FAHRZEUGTECHNIK AG	19/03/2013
•	CY1107544 (EP 1 406 480)	AQUASOLO SYSTEMS	01/07/2014
•	CY1107576 (EP 1 502 587)	Pharmathen S.A.	30/07/2013
•	CY1107656 (EP 1 183 269)	MICROSCIENCE LIMITED	09/05/2013
•	CY1107661 (EP 1 471 924)	SANOFI-AVENTIS	23/01/2018
•	CY1107668 (EP 1 365 787)	RESEARCH CORPORATION TECHNOLOGIES, INC	24/08/2018
•	CY1107851 (EP 1 761 529)	Novartis AG	16/06/2023
•	CY1107984 (EP 1 361 791)	SYNGENTA LIMITED	04/02/2014
•	CY1107985 (EP 1 562 954)	Millennium Pharmaceuticals, Inc.	12/11/2015
•	CY1107989 (EP 1 248 804)	Novartis AG	19/01/2015
•	CY1108104 (EP 1 753 760)	F. Hoffmann-La Roche AG	17/05/2023
•	CY1108142 (EP 1 697 345)	JANSSEN SCIENCES IRELAND UC	20/12/2022
•	CY1108305 (EP 1 602 370)	NOVARTIS PHARMA AG	15/11/2016
•	CY1108841 (EP 1 470 107)	MERCK CANADA INC.	22/01/2014
•	CY1108875 (EP 1 898 876)	ALFASIGMA S.P.A.	01/06/2023
•	CY1108908 (EP 1 735 304)	Theravance Biopharma R&D IP, LLC	06/04/2023
•	CY1108967 (EP 1 758 970)	ARKEMA FRANCE	05/04/2023

•	CY1108968 (EP 1 157 689)	CHIESI FARMACEUTICI S.P.A.	18/05/2015
•	CY1108990 (EP 1 380 301)	Bayer Pharma Aktiengesellschaft	31/08/2015
•	CY1109002 (EP 1 716 830)	RKW SE	26/04/2023
•	CY1109603 (EP 1 630 337)	KLEIN IBERICA, S.A.	18/05/2023
•	CY1109611 (EP 1 630 332)	KLEIN IBERICA, S.A.	18/05/2023
•	CY1109708 (EP 1 047 784)	NOVARTIS VACCINES AND DIAGNOSTICS S.R.L.	14/01/2015
•	CY1109711 (EP 1 600 441)	RECORDATI IRELAND LIMITED	05/08/2016
•	CY1109719 (EP 1 898 904)	Novartis AG	08/06/2018
•	CY1109724 (EP 1 586 319)	NOSCIRA, S.A.	04/04/2015
•	CY1109730 (EP 1 889 838)	Novartis AG	24/05/2019
•	CY1109732 (EP 1 973 540)	Janssen Pharmaceutica N.V.	19/12/2014
•	CY1109739 (EP 1 796 490)	X-TECHNOLOGY SWISS GMBH	17/08/2018
•	CY1109741 (EP 1 729 770)	SUNESIS PHARMACEUTICALS, INC.	14/03/2019
•	CY1109744 (EP 1 204 430)	SANOFI-AVENTIS DEUTSCHLAND GMBH	20/07/2014
•	CY1109749 (EP 1 313 564)	ELAN PHARMA INTERNATIONAL LIMITED	26/04/2014
•	CY1109761 (EP 1 412 314)	FULLTEC AG	23/07/2016
•	CY1109764 (EP 1 499 311)	NOVARTIS VACCINES AND DIAGNOSTICS, INC.	31/03/2014
•	CY1109828 (EP 1 436 404)	ALEXION PHARMACEUTICALS, INC.	19/09/2015
•	CY1110088 (EP 2 016 794)	T-MOBILE INTERNATIONAL AG	03/05/2023
•	CY1110215 (EP 1 847 258)	ACINO PHARMA AG	13/04/2019
•	CY1110231 (EP 1 682 180)	NOVARTIS VACCINES AND DIAGNOSTICS, INC.	04/11/2016
•	CY1110275 (EP 1 943 240)	Genzyme Corporation	27/09/2019
•	CY1110285 (EP 1 569 694)	1. PAPAIOANNOU, DIONYSIOS 2. DRAINAS, DIONYSIOS 3. BIOMEDICA LIFE SCIENCES S.A.	22/08/2014
•	CY1110287 (EP 1 473 040)	NPS PHARMACEUTICALS, INC.	08/06/2016
•	CY1110411 (EP 1 746 101)	Bayer Pharma Aktiengesellschaft	21/07/2023
•	CY1110590 (EP 1 681 355)	DRÖGE, PETER	29/08/2015
•	CY1110593 (EP 1 642 885)	BIOCON LIMITED	28/08/2016
•	CY1110605 (EP 1 578 731)	ASTRAZENECA UK LIMITED	09/12/2016

•	CY1110636 (EP 1 691 783)	Boehringer Ingelheim International GmbH	02/12/2016
•	CY1110696 (EP 1 715 747)	DUPONT NUTRITION BIOSCIENCES APS	17/12/2015
•	CY1110925 (EP 2 061 766)	TORRENT PHARMACEUTICALS LTD	02/06/2023
•	CY1110947 (EP 1 641 461)	Bioprojet	25/06/2023
•	CY1111242 (EP 1 868 980)	Galderma Research & Development	06/04/2023
•	CY1111275 (EP 1 874 766)	Theravance Biopharma R&D IP, LLC	05/04/2023
•	CY1111484 (EP 1 765 342)	RICHTER GEDEON NYRT.	09/06/2023
•	CY1111634 (EP 1 636 427)	DELNORTH PTY. LTD	10/06/2023
•	CY1111650 (EP 1 740 698)	GRIFOLS THERAPEUTICS INC.	21/04/2023
•	CY1111652 (EP 2 170 415)	GOLUB, ALEXANDR A.	11/07/2023
•	CY1111749 (EP 2 021 335)	Janssen Pharmaceutica N.V.	18/04/2023
•	CY1111834 (EP 1 885 684)	Almirall S.A.	17/05/2023
•	CY1111925 (EP 1 781 789)	MOLMED SPA	17/06/2022
•	CY1111988 (EP 1 915 346)	BIAL-PORTELA & CA, S.A.	21/04/2023
•	CY1112257 (EP 1 615 952)	Amgen Inc.	08/04/2023
•	CY1112295 (EP 2 291 380)	Janssen Pharmaceutica N.V.	23/04/2023
•	CY1112366 (EP 1 899 324)	Theravance Biopharma R&D IP, LLC	24/05/2023
•	CY1112492 (EP 1 764 468)	KLEIN IBÉRICA, S.A.	26/05/2023
•	CY1112852 (EP 1 871 912)	EPIGENOMICS AG	17/04/2023
•	CY1112971 (EP 2 035 432)	JANSSEN SCIENCES IRELAND UC	22/06/2023
•	CY1112974 (EP 1 769 184)	Omega Flex, Inc.	24/06/2023
•	CY1112981 (EP 1 771 155)	BIOLIPOX AB	06/05/2023
•	CY1113040 (EP 2 307 420)	Janssen Pharmaceutica NV	23/04/2023
•	CY1113041 (EP 2 200 903)	INTERNATIONAL PATENTS AND BRANDS CORPORATION	08/05/2023
•	CY1113069 (EP 1 755 555)	Vectura Limited	29/04/2019
•	CY1113170 (EP 2 021 669)	Omega Flex, Inc.	09/05/2023
•	CY1113313 (EP 2 298 743)	Novartis AG	24/06/2023
•	CY1113357 (EP 2 303 597)	BUNDESDRUCKEREI GMBH	14/07/2023
•	CY1113389 (EP 2 307 203)	BUNDESDRUCKEREI GMBH	14/07/2023

•	CY1113392 (EP 1 881 980)	Boehringer Ingelheim International GmbH	21/04/2023
•	CY1113552 (EP 1 767 036)	PANTECH CORPORATION	25/06/2023
•	CY1113604 (EP 2 244 752)	DUNN RESEARCH & CONSULTING, LLC	13/01/2023
•	CY1113642 (EP 2 328 888)	Rigel Pharmaceuticals, Inc.	02/07/2023
•	CY1113740 (EP 1 591 122)	Novartis AG	18/06/2018
•	CY1113820 (EP 2 148 873)	Janssen Pharmaceutica N.V.	18/04/2023
•	CY1114010 (EP 2 379 063)	FORWARD PHARMA A/S	08/01/2023
•	CY1114154 (EP 2 024 873)	MOO PRINT LIMITED	09/05/2023
•	CY1114193 (EP 2 400 387)	AVG NETHERLANDS B.V.	25/06/2023
•	CY1114224 (EP 1 877 098)	MACROPHAGE PHARMA LIMITED	04/05/2023
•	CY1114243 (EP 1 524 993)	GlaxoSmithKline Biologicals S.A.	31/07/2016
•	CY1114250 (EP 1 874 288)	ALFASIGMA S.P.A.	18/04/2023
•	CY1114260 (EP 2 432 798)	Bayer Intellectual Property GmbH	07/07/2023
•	CY1114404 (EP 2 451 797)	Janssen Pharmaceutica N.V.	08/07/2023
•	CY1114406 (EP 2 435 406)	Janssen Pharmaceutica N.V.	27/05/2023
•	CY1114582 (EP 1 765 795)	ADDEX PHARMA SA	17/06/2023
•	CY1114673 (EP 1 767 221)	INSTITUTO NACIONAL DE PSIQUIATRÍA RAMÓN DE LA FUENTE MUÑIZ	05/07/2023
•	CY1114675 (EP 2 147 044)	INNOVIA FILMS LIMITED	21/05/2023
•	CY1114693 (EP 2 048 955)	CALIFORNIA INSTITUTE OF TECHNOLOGY	23/07/2023
•	CY1114809 (EP 1 750 733)	1. Emory University 2. Takeda Pharmaceutical Company Limited	28/04/2023
•	CY1114912 (EP 2 162 149)	THE HENRY M. JACKSON FOUNDATION FOR THE ADVANCEMENT OF MILITARY MEDICINE, INC.	11/04/2023
•	CY1114973 (EP 2 403 085)	CHI, YU-FEN	10/03/2023
•	CY1114984 (EP 1 598 445)	CANADIAN AUTO PRESERVATION INC.	22/07/2023
•	CY1115020 (EP 2 456 786)	IMMUNE DESIGN CORP.	22/07/2023
•	CY1115082 (EP 2 046 716)	GENFIT	21/06/2023
•	CY1115105 (EP 2 068 887)	BIOGEN MA INC.	09/01/2023
•	CY1115311 (EP 1 620 456)	BIOTECH SYNERGY, INC.	16/04/2023
•	CY1115328 (EP 2 152 670)	Idorsia Pharmaceuticals Ltd	25/04/2023

•	CY1115402 (EP 2 006 367)	MONDO MINERALS B.V.	15/06/2023
•	CY1115541 (EP 2 293 810)	1. Université d'Aix-Marseille 2. CENTRE NATIONAL DE LA RECHERCHE SCIENTIFIQUE (CNRS)	22/04/2023
•	CY1115578 (EP 2 454 364)	CRUCCELL HOLLAND B.V.	08/07/2023
•	CY1115621 (EP 2 294 066)	JANSSEN PHARMACEUTICA N.V.	28/04/2023
•	CY1115637 (EP 2 014 652)	Nippon Chemiphar Co., Ltd.	18/04/2023
•	CY1115745 (EP 1 771 201)	OXTHERA INTELLECTUAL PROPERTY AB	15/06/2023
•	CY1115782 (EP 2 105 135)	Celgene Corporation	16/05/2017
•	CY1115803 (EP 2 691 110)	SOTIO A.S.	04/07/2022
•	CY1115835 (EP 2 438 119)	Werner & Mertz GmbH	02/06/2023
•	CY1115885 (EP 1 620 118)	YEDA RESEARCH AND DEVELOPMENT CO., LTD.	08/04/2023
•	CY1116040 (EP 2 008 940)	WERNER & MERTZ GMBH	24/06/2023
•	CY1116159 (EP 2 298 066)	INSTITUT NATIONAL DE RECHERCHE POUR L' AGRICULTURE, L'ALIMENTATION ET L' ENVIRONNEMENT	05/07/2023
•	CY1116392 (EP 2 160 498)	ESCO GROUP LLC	06/05/2023
•	CY1116413 (EP 2 164 872)	BIOTIE THERAPIES CORP.	17/04/2023
•	CY1116525 (EP 2 325 199)	AMGEN INC.	28/04/2018
•	CY1116525 (EP 2 325 199)	AMGEN INC.	28/04/2023
•	CY1116597 (EP 2 101 777)	Gilead Sciences, Inc.	11/12/2018
•	CY1116611 (EP 2 386 294)	GILEAD SCIENCES, LLC	13/06/2023
•	CY1116630 (EP 2 419 131)	MERIAL LTD.	14/04/2023
•	CY1116692 (EP 2 307 409)	Array Biopharma, Inc.	13/05/2023
•	CY1116735 (EP 2 556 063)	FERRER INTERNACIONAL, S.A.	06/04/2023
•	CY1116762 (EP 2 162 467)	DOMANTIS LIMITED	04/06/2023
•	CY1116848 (EP 2 035 445)	Bristol-Myers Squibb Company	29/06/2023
•	CY1117160 (EP 2 457 055)	LOGANCHUK, VLADIMIR	19/07/2023
•	CY1117200 (EP 2 729 443)	KALVISTA PHARMACEUTICALS LIMITED	06/07/2023
•	CY1117328 (EP 2 049 692)	SERUM INSTITUTE OF INDIA LTD	13/07/2023
•	CY1117333 (EP 2 535 096)	CENTRE INTERNACIONAL DE MÉTODES NUMÉRICS EN ENGINYERIA	15/06/2023
•	CY1117360 (EP 1 903 946)	APROVIX AB	26/05/2023

•	CY1117450 (EP 2 054 031)	BIODELIVERY SCIENCES INTERNATIONAL, INC.	23/07/2023
•	CY1117475 (EP 2 206 781)	THE UNIVERSITY OF WESTERN AUSTRALIA	28/06/2023
•	CY1117480 (EP 1 930 002)	SHENGHUA (GUANGZHOU) PHARMACEUTICAL SCIENCE & TECHNOLOGY CO., LTD.	21/07/2023
•	CY1117485 (EP 1 631 313)	GENENTECH, INC.	04/06/2023
•	CY1117541 (EP 2 563 803)	PHARMA MAR S.A.	26/04/2023
•	CY1117738 (EP 2 424 775)	TECHNIP FRANCE	30/04/2023
•	CY1117758 (EP 2 558 148)	SIMA PATENT VE LISANSLAMA HIZMETLERI LTD.STI.	13/04/2023
•	CY1117819 (EP 2 591 114)	GLAXOSMITHKLINE BIOLOGICALS SA	06/07/2023
•	CY1117847 (EP 2 564 839)	FORWARD PHARMA A/S	08/01/2023
•	CY1117956 (EP 2 563 129)	ADAMA MAKHTESHIM LTD	20/04/2023
•	CY1117960 (EP 1 646 639)	NUCANA PLC	20/07/2023
•	CY1117971 (EP 2 872 515)	JANSSEN SCIENCES IRELAND UC	12/07/2018
•	CY1117971 (EP 2 872 515)	JANSSEN SCIENCES IRELAND UC	12/07/2023
•	CY1117977 (EP 2 874 659)	APOGENIX AG	18/07/2023
•	CY1118078 (EP 2 430 471)	RAYTHEON ANSCHÜTZ GMBH	12/05/2023
•	CY1118259 (EP 2 479 289)	EPIGENOMICS AG	06/06/2023
•	CY1118274 (EP 2 861 602)	CONVERGENCE PHARMACEUTICALS LIMITED	22/05/2018
•	CY1118274 (EP 2 861 602)	CONVERGENCE PHARMACEUTICALS LIMITED	22/05/2023
•	CY1118337 (EP 2 858 730)	B-TECHNOLOGY SPÓLKA Z O.O.	07/06/2023
•	CY1118352 (EP 2 569 308)	ALMIRALL S.A.	13/05/2023
•	CY1118439 (EP 2 532 647)	LES LABORATOIRES SERVIER	08/06/2023
•	CY1118502 (EP 2 173 250)	EXHALATION TECHNOLOGY LTD	06/06/2023
•	CY1118508 (EP 2 002 734)	ADM WILD VALENCIA SA	13/06/2023
•	CY1118560 (EP 2 433 138)	1. TECHNISCHE UNIVERSITÄT GRAZ 2. FORSCHUNGSHOLDING TU GRAZ GMBH 3. MEDIZINISCHE UNIVERSITÄT GRAZ	18/05/2023
•	CY1118575 (EP 2 533 640)	MEDIVATION TECHNOLOGIES LLC	08/02/2023
•	CY1118596 (EP 2 726 094)	BERLIN-CHEMIE AG	28/06/2023
•	CY1118632 (EP 2 391 355)	Celgene Corporation	19/05/2023
•	CY1118643 (EP 2 917 441)	ABLOY OY	04/07/2023

•	CY1118736 (EP 1 782 025)	SENTEC LIMITED	30/06/2023
•	CY1118737 (EP 2 037 967)	The Trustees of the University of Pennsylvania	15/06/2018
•	CY1118737 (EP 2 037 967)	The Trustees of the University of Pennsylvania	15/06/2023
•	CY1118819 (EP 2 593 452)	Novartis AG	14/07/2023
•	CY1119096 (EP 3 011 180)	J.P. SAUER & SOHN MASCHINENBAU GMBH	13/06/2023
•	CY1119207 (EP 2 632 096)	LLEIDANETWORKS SERVEIS TELEMÀTICS S.A.	21/02/2023
•	CY1119230 (EP 2 903 453)	UNIVERSITÀ DEGLI STUDI DI FOGGIA	29/04/2023
•	CY1119289 (EP 2 864 323)	JANSSEN SCIENCES IRELAND UC	14/06/2023
•	CY1119351 (EP 2 726 508)	BERLIN-CHEMIE AG	28/06/2023
•	CY1119430 (EP 2 984 108)	LYKERA BIOMED, S.A.	09/04/2023
•	CY1119436 (EP 2 704 742)	Millennium Pharmaceuticals, Inc.	02/05/2023
•	CY1119444 (EP 2 152 426)	MONDO MINERALS B.V.	27/05/2023
•	CY1119451 (EP 2 556 091)	1. FUNDACIO PRIVADA INSTITUT D'INVESTIGACIO ONCOLOGICA DE VALL D'HEBRON (VHIO) 2. FUNDACIÓ PRIVADA INSTITUCIÓ CATALANA DE RECERCA I ESTUDIS AVANÇANTS	05/04/2023
•	CY1119475 (EP 2 734 549)	Zoetis Services LLC	05/07/2023
•	CY1119477 (EP 2 522 799)	KLEIN IBÉRICA, S.A.	27/04/2018
•	CY1119477 (EP 2 522 799)	KLEIN IBÉRICA, S.A.	27/04/2023
•	CY1119499 (EP 3 004 107)	Janssen Pharmaceutica N.V.	03/06/2023
•	CY1119643 (EP 2 296 663)	Almirall S.A.	18/06/2023
•	CY1119661 (EP 2 623 510)	Bayer Intellectual Property GmbH	07/07/2023
•	CY1119800 (EP 2 419 104)	Theravance Biopharma R&D IP, LLC	12/04/2023
•	CY1119819 (EP 2 007 416)	LUDWIG-MAXIMILIANS-UNIVERSITÄT MÜNCHEN	12/04/2023
•	CY1119842 (EP 2 997 033)	MERCK SHARP & DOHME CORP.	18/04/2023
•	CY1119845 (EP 2 421 380)	S. A. Corman	23/04/2023
•	CY1119857 (EP 2 580 189)	LES LABORATOIRES SERVIER	08/06/2023
•	CY1119911 (EP 2 732 023)	4D Pharma Research Limited	13/07/2023
•	CY1119936 (EP 3 071 485)	WORLD LICENSES B.V.	06/06/2023
•	CY1120177 (EP 3 010 523)	4D Pharma Research Limited	10/04/2023
•	CY1120200 (EP 3 088 336)	VHV ANLAGENBAU GMBH	14/04/2023

•	CY1120202 (EP 2 955 190)	NuCana plc	20/07/2023
•	CY1120285 (EP 2 740 744)	Biogen MA Inc.	09/01/2023
•	CY1120370 (EP 2 994 172)	Hulka S.r.l.	11/04/2023
•	CY1120419 (EP 2 802 606)	Biogen MA Inc.	10/01/2023
•	CY1120488 (EP 3 148 510)	Fresenius Kabi Deutschland GmbH	15/05/2023
•	CY1120489 (EP 2 850 431)	IMMUNE DESIGN CORP.	16/05/2023
•	CY1120500 (EP 2 814 082)	Leclanché S.A.	04/04/2023
•	CY1120519 (EP 2 834 879)	UBIQUITI INC.	04/04/2023
•	CY1120521 (EP 2 648 520)	HOSPIRA, INC.	18/06/2023
•	CY1120541 (EP 2 858 830)	NEW LIVE INGENIERIE	12/06/2023
•	CY1120661 (EP 2 432 467)	INSERM (Institut National de la Santé et de la Recherche Médicale)	16/06/2020
•	CY1120807 (EP 3 305 302)	1. Biogen MA Inc. 2. COLD SPRING HARBOR LABORATORY	17/06/2023
•	CY1120851 (EP 3 078 752)	VERINATA HEALTH, INC.	12/04/2023
•	CY1120863 (EP 2 989 086)	Pierre Fabre Médicament	25/04/2023
•	CY1120995 (EP 2 297 114)	SCOHIA PHARMA, INC.	17/06/2023
•	CY1121132 (EP 2 692 737)	BIOTIE THERAPIES LTD.	17/04/2023
•	CY1121134 (EP 3 308 788)	1. Biogen MA Inc. 2. COLD SPRING HARBOR LABORATORY	23/06/2023
•	CY1121159 (EP 2 770 061)	IMMUNE DESIGN CORP.	22/07/2023
•	CY1121190 (EP 2 983 671)	Bayer Pharma Aktiengesellschaft	09/04/2023
•	CY1121218 (EP 3 040 340)	NuCana plc	20/07/2023
•	CY1121239 (EP 2 865 814)	ESCO GROUP LLC	06/05/2023
•	CY1121280 (EP 2 996 693)	TORRENT PHARMACEUTICALS LIMITED	12/05/2023
•	CY1121338 (EP 3 070 090)	Incyte Holdings Corporation	12/06/2023
•	CY1121363 (EP 2 694 484)	JANSSEN SCIENCES IRELAND UC	10/04/2023
•	CY1121454 (EP 2 704 553)	BEVO FARMS LTD.	02/05/2023
•	CY1121502 (EP 2 910 354)	BARABAS, ARPAD	20/05/2023
•	CY1121507 (EP 3 027 898)	1. MUNERATO, CLAUDIO 2. CASTALDINI, SANDRA	16/07/2023
•	CY1121553 (EP 2 301 744)	CTL-TH PACKAGING, S.L. UNIPERSONAL	04/06/2023

•	CY1121743 (EP 3 088 421)	BOARD OF REGENTS, THE UNIVERSITY OF TEXAS SYSTEM	03/07/2023
•	CY1121761 (EP 2 562 155)	FUJIFILM TOYAMA CHEMICAL CO., LTD.	20/04/2023
•	CY1121766 (EP 3 313 421)	4D PHARMA PLC	13/07/2023
•	CY1121835 (EP 3 166 418)	VERSO FOOD OY	01/06/2023
•	CY1121921 (EP 3 280 447)	TORRENT PHARMACEUTICALS LIMITED	05/04/2023
•	CY1121926 (EP 3 252 069)	Bayer Pharma Aktiengesellschaft	07/07/2023
•	CY1121974 (EP 2 808 068)	CENTRE INTERNACIONAL DE MÉTODES NUMÉRICS EN ENGINYERIA	28/05/2023
•	CY1121981 (EP 2 715 352)	Biogen MA Inc.	31/05/2023
•	CY1122000 (EP 2 889 434)	ESCO GROUP LLC	06/05/2023
•	CY1122045 (EP 2 984 378)	Omega Flex, Inc.	08/04/2023
•	CY1122085 (EP 2 910 692)	ESCO GROUP LLC	06/05/2023
•	CY1122139 (EP 2 424 520)	DS BIOPHARMA LIMITED	29/04/2023
•	CY1122148 (EP 3 204 024)	4D Pharma Research Limited	15/06/2023
•	CY1122184 (EP 3 307 288)	4D Pharma Research Limited	15/06/2023
•	CY1122203 (EP 2 861 575)	NOGRA PHARMA LIMITED	31/05/2023
•	CY1122232 (EP 3 312 181)	Astellas Pharma Inc.	17/06/2023
•	CY1122279 (EP 3 303 348)	Theravance Biopharma R&D IP, LLC	26/05/2023
•	CY1122306 (EP 3 206 700)	4D Pharma Research Limited	15/06/2023
•	CY1122339 (EP 2 580 236)	1. PIERIS PHARMACEUTICALS GMBH 2. AstraZeneca AB	08/06/2023
•	CY1122344 (EP 3 240 554)	4D Pharma Research Limited	15/06/2023
•	CY1122404 (EP 3 092 893)	A. I. INNOVATIONS N. V.	13/05/2023
•	CY1122467 (EP 3 204 025)	4D Pharma Research Limited	15/06/2023
•	CY1122495 (EP 3 307 734)	AbbVie Inc.	08/06/2023
•	CY1122541 (EP 3 458 052)	Scandion Oncology A/S	17/05/2023
•	CY1122581 (EP 3 360 559)	4D Pharma Research Limited	15/06/2023
•	CY1122595 (EP 3 410 860)	EKIM	02/02/2023
•	CY1122600 (EP 3 149 480)	1. Amgen Research (Munich) GmbH 2. Amgen Inc.	20/05/2023
•	CY1122633 (EP 3 255 200)	NORKOVA, MONIKA	10/06/2023

•	CY1122668 (EP 3 285 781)	BIOXIS Pharmaceuticals	22/04/2023
•	CY1122687 (EP 3 449 926)	1. Biogen MA Inc. 2. COLD SPRING HARBOR LABORATORY	17/06/2023
•	CY1122703 (EP 2 770 994)	SAMUMED, LLC	03/05/2023
•	CY1122803 (EP 3 152 299)	Genzyme Corporation	08/06/2023
•	CY1122854 (EP 3 361 872)	1. RHODES UNIVERSITY 2. CITRUS RESEARCH INTERNATIONAL (PTY) LTD 3. RIVER BIOSCIENCE (PTY) LTD	26/07/2022
•	CY1122867 (EP 3 313 422)	4D PHARMA PLC	13/07/2023
•	CY1122939 (EP 2 845 021)	PRODIT ENGINEERING S.R.L.	26/04/2023
•	CY1122981 (EP 3 283 080)	Ionis Pharmaceuticals, Inc.	15/04/2023
•	CY1122993 (EP 3 170 896)	KAWAMOTO, HIROSHI	17/07/2023
•	CY1123007 (EP 3 319 963)	Janssen Pharmaceutica NV	07/07/2023
•	CY1123044 (EP 3 106 464)	CONVERGENCE PHARMACEUTICALS LIMITED	22/05/2023
•	CY1123086 (EP 2 942 954)	Gensquare LLC	20/04/2023
•	CY1123196 (EP 3 549 592)	4D Pharma Research Limited	15/06/2023
•	CY1123223 (EP 3 464 271)	Kalvista Pharmaceuticals Limited	31/05/2023
•	CY1123235 (EP 3 445 596)	HÜRLIMANN RAILTEC AG	19/04/2023
•	CY1123312 (EP 3 133 923)	UNIVERSITY OF FLORIDA RESEARCH FOUNDATION, INC.	24/04/2023
•	CY1123324 (EP 3 330 257)	JANSSEN SCIENCES IRELAND UNLIMITED COMPANY	10/04/2023
•	CY1123386 (EP 3 534 898)	METYS PHARMACEUTICALS AG	30/05/2023
•	CY1123389 (EP 3 160 978)	NuCana plc	25/06/2023
•	CY1123402 (EP 3 340 374)	Ubiquiti Inc.	04/04/2023
•	CY1123565 (EP 3 600 364)	4D Pharma Research Limited	14/06/2023
•	CY1123656 (EP 3 578 053)	VERSO FOOD OY	04/06/2023
•	CY1123660 (EP 3 468 965)	Eli Lilly and Company	31/05/2023
•	CY1123672 (EP 3 007 726)	IPIERIAN, INC.	09/06/2023
•	CY1123744 (EP 3 455 216)	Boehringer Ingelheim International GmbH	08/05/2023
•	CY1123795 (EP 3 294 916)	Aqua Metals Inc.	13/05/2023
•	CY1123822 (EP 3 484 779)	1. Amsellem, Maurice Moshé 2. Amsalem, Yaakov	27/04/2023
•	CY1123857 (EP 3 600 363)	4D Pharma Research Limited	14/06/2023

•	CY1123886 (EP 3 585 217)	Derndinger, Katrin	24/05/2023
•	CY1123890 (EP 3 638 271)	4D Pharma Research Limited	14/06/2023
•	CY1123904 (EP 3 246 203)	Manitou Italia S.r.l.	11/04/2023
•	CY1124013 (EP 3 369 425)	4D Pharma Research Limited	15/06/2023
•	CY1124032 (EP 3 625 221)	Eli Lilly and Company	08/05/2023
•	CY1124036 (EP 2 850 266)	Zafeiropoulos, Grigorios	18/04/2023
•	CY1124070 (EP 3 288 979)	Pierre Fabre Médicament	27/04/2023
•	CY1124084 (EP 3 452 463)	Bayer Pharma Aktiengesellschaft	02/05/2023
•	CY1124085 (EP 3 160 958)	GlaxoSmithKline Intellectual Property Development Limited	23/06/2023
•	CY1124101 (EP 3 615 478)	Clewer Aquaculture Oy	10/04/2023
•	CY1124105 (EP 3 302 041)	Couto, Dúnio	14/05/2023
•	CY1124124 (EP 3 286 206)	AliveGen Inc.	12/04/2023
•	CY1124155 (EP 3 155 693)	Omega Flex, Inc.	01/06/2023
•	CY1124179 (EP 2 844 654)	Symed Labs Limited	02/05/2023
•	CY1124242 (EP 3 622 953)	Scandion Oncology A/S	17/05/2023
•	CY1124263 (EP 3 635 860)	Optixolar Holding B.V.	06/04/2023
•	CY1124271 (EP 3 326 626)	Yoshizaki, Shiro	20/06/2023
•	CY1124286 (EP 3 630 136)	4D Pharma Research Limited	22/05/2023
•	CY1124307 (EP 2 729 151)	Boehringer Ingelheim International GmbH	03/07/2023
•	CY1124329 (EP 3 255 043)	AstraZeneca AB	10/07/2023
•	CY1124375 (EP 3 536 310)	Novartis AG	30/05/2023
•	CY1124469 (EP 3 590 928)	Janssen Sciences Ireland Unlimited Company	10/04/2023
•	CY1124530 (EP 3 649 109)	Sanofi	04/07/2023
•	CY1124538 (EP 3 300 482)	Lubris LLC	19/05/2023
•	CY1124549 (EP 3 066 996)	Implantica Patent Ltd.	12/07/2023
•	CY1124585 (EP 3 679 922)	Novartis AG	30/05/2023
•	CY1124597 (EP 3 355 900)	Kostas, Grigoriou, M., D.	09/07/2022
•	CY1124608 (EP 3 625 222)	Idorsia Pharmaceuticals Ltd	17/05/2023
•	CY1124623 (EP 3 723 777)	4D Pharma Research Limited	25/06/2023

•	CY1124640 (EP 3 209 319)	Hexima Limited	29/05/2023
•	CY1124661 (EP 3 718 420)	MVH I, Inc.	29/05/2023
•	CY1124666 (EP 3 294 929)	Aqua Metals Inc.	13/05/2023
•	CY1124701 (EP 3 575 707)	1. Slobodian, Andrii 2. Cichy, Eduard 3. Bacik, Peter 4. Laubert, Vladimir	02/05/2023
•	CY1124780 (EP 3 652 491)	4D PHARMA LEÓN, S.L.U.	16/07/2023
•	CY1124799 (EP 3 625 228)	Idorsia Pharmaceuticals Ltd	17/05/2023
•	CY1124805 (EP 3 318 268)	4D Pharma Research Limited	10/04/2023
•	CY1124826 (EP 3 500 593)	Immatix Biotechnologies GmbH	04/07/2023
•	CY1124902 (EP 3 439 689)	Regeneron Pharmaceuticals, Inc.	07/04/2023
•	CY1124909 (EP 3 826 997)	FAES FARMA, S.A.	23/07/2023
•	CY1124937 (EP 3 606 627)	TCS John Huxley Europe Limited	05/04/2023
•	CY1125056 (EP 3 490 822)	Klintfax Design IVS	14/06/2023
•	CY1125104 (EP 3 768 284)	4D Pharma Research Limited	19/03/2023
•	CY1125136 (EP 3 650 033)	4D PHARMA RESEARCH LIMITED	15/06/2023
•	CY1125145 (EP 3 759 096)	Eli Lilly and Company	22/02/2023
•	CY1125146 (EP 3 145 636)	FINANCE DEVELOPPEMENT ENVIRONNEMENT CHARREYRE - FIDEC	22/05/2023
•	CY1125160 (EP 3 145 898)	FINANCE DEVELOPPEMENT ENVIRONNEMENT CHARREYRE - FIDEC	22/05/2023
•	CY1125174 (EP 3 777 834)	Novartis AG	30/05/2023
•	CY1125211 (EP 3 743 086)	4D Pharma Research Limited	13/05/2023
•	CY1125255 (EP 2 637 918)	Technip France	04/11/2022
•	CY1125329 (EP 3 288 942)	Janssen Sciences Ireland Unlimited Company	27/04/2023
•	CY1125365 (EP 2 506 840)	OncoC4, Inc	25/06/2023
•	CY1125370 (EP 3 105 306)	Biocarbon Industries Sarl	11/05/2023
•	CY1125441 (EP 3 471 853)	Desotec NV	20/06/2023
•	CY1125501 (EP 2 269 584)	THERAMEX HQ UK LIMITED	14/04/2023
•	CY1125603 (EP 3 904 365)	NuCana plc	20/07/2023
•	CY1125659 (EP 3 804 737)	4D Pharma Research Limited	14/06/2023

- CY1125669 (EP 3 388 584) ESCO GROUP LLC 12/07/2023
- CY1125721 (EP 3 470 026) Ecareyou Innovation, S.L. 02/06/2023
- CY1125833 (EP 3 485 854) Ecareyou Innovation, S.L. 23/06/2023

βα) Οι πιο κάτω Μεταφράσεις Ευρωπαϊκών Διπλωμάτων Ευρεσιτεχνίας διεγράφησαν από το Μητρώο μετά από απόφαση του ιδιοκτήτη

<u>Αριθμός Διπλώματος</u>	<u>Όνομα Ιδιοκτήτη</u>	<u>Ημερομηνία Διαγραφής</u>
• CY1115004 (EP 1 948 158)	NOVARTIS PHARMA AG	28/06/2023
• CY1118943 (EP 2 376 535)	F. Hoffmann-La Roche AG	20/12/2022

ββ) Οι πιο κάτω Μεταφράσεις Ευρωπαϊκών Διπλωμάτων Ευρεσιτεχνίας διεγράφησαν από το Μητρώο λόγω εκπνοής

<u>Αριθμός Διπλώματος</u>	<u>Όνομα Ιδιοκτήτη</u>	<u>Ημερομηνία Διαγραφής</u>
• CY1105137 (EP 1 560 812)	CORREVIO INTERNATIONAL SÀRL	31/10/2023
• CY1105392 (EP 1 565 176)	C.Y.L. PHARMAZEUTIKA GMBH	13/10/2023
• CY1105771 (EP 0 998 916)	TEIJIN LIMITED	21/04/2019
• CY1106099 (EP 1 041 987)	EURO-CELTIQUE S.A.	22/12/2018
• CY1106110 (EP 1 095 141)	SCIOS LLC	08/07/2019
• CY1106112 (EP 1 009 387)	EURO-CELTIQUE S.A.	02/07/2018
• CY1106131 (EP 1 572 178)	BESINS HEALTHCARE LUXEMBOURG SARL	15/12/2023
• CY1106135 (EP 1 220 893)	1. BAXALTA INCORPORATED 2. BAXALTA GMBH	27/09/2020
• CY1106161 (EP 1 560 662)	MERIAL LTD.	10/11/2023
• CY1106174 (EP 1 015 002)	CYTOCHROMA DEVELOPMENT INC.	18/09/2018
• CY1106315 (EP 1 572 622)	SEPRACOR INC.	08/12/2023
• CY1106320 (EP 1 566 069)	SIGOS LLC	08/11/2023
• CY1106437 (EP 1 220 611)	MESOBLAST, INTERNATIONAL SÀRL	10/10/2020
• CY1106443 (EP 1 082 337)	RESEARCH TRIANGLE INSTITUTE	28/05/2019
• CY1106586 (EP 1 581 227)	Orion Corporation	02/01/2024
• CY1106744 (EP 1 613 297)	LTS LOHMANN THERAPIE-SYSTEME AG	19/11/2023
• CY1107021 (EP 1 585 836)	LUMORA LIMITED	14/01/2024
• CY1107274 (EP 1 585 510)	NEWRON PHARMACEUTICALS S.P.A.	18/11/2023
• CY1107289 (EP 1 680 552)	OFFICINE MACCAFERRI S.P.A.	22/10/2023

•	CY1107302 (EP 1 567 137)	ALFASIGMA S.P.A.	14/10/2023
•	CY1107314 (EP 1 003 546)	Amgen Inc.	15/07/2018
•	CY1107463 (EP 1 259 562)	Nektar Therapeutics	20/12/2020
•	CY1107497 (EP 1 092 444)	BECTON DICKINSON AND COMPANY	02/10/2020
•	CY1107513 (EP 1 597 232)	BASF SE	28/01/2014
•	CY1107775 (EP 1 578 755)	AstraZeneca AB	22/12/2023
•	CY1108063 (EP 1 003 774)	FERRING B.V	13/04/2018
•	CY1108467 (EP 1 587 821)	THE SCRIPPS RESEARCH INSTITUTE	19/12/2023
•	CY1108505 (EP 1 567 193)	Norgine B.V.	24/10/2023
•	CY1108642 (EP 1 587 789)	ACADIA PHARMACEUTICALS INC.	15/01/2024
•	CY1109479 (EP 1 847 539)	AstraZeneca AB	22/12/2023
•	CY1109642 (EP 1 575 977)	DYNAVAX TECHNOLOGIES CORPORATION	18/12/2023
•	CY1109714 (EP 1 795 598)	KANGAWA, KENJI	24/07/2020
•	CY1109720 (EP 1 020 454)	TEIJIN LIMITED	18/06/2019
•	CY1109902 (EP 1 556 013)	Novartis AG	14/10/2023
•	CY1109904 (EP 1 556 412)	YEDA RESEARCH AND DEVELOPMENT CO., LTD.	09/10/2023
•	CY1109961 (EP 1 553 952)	Boehringer Ingelheim Vetmedica GmbH	09/10/2023
•	CY1110077 (EP 1 556 385)	SYNGENTA PARTICIPATIONS AG	14/10/2023
•	CY1110267 (EP 1 585 810)	F. Hoffmann-La Roche AG	07/11/2023
•	CY1110314 (EP 1 554 044)	KRAUSE MASCHINENBAU GMBH	14/10/2023
•	CY1110483 (EP 1 578 949)	THE SCRIPPS RESEARCH INSTITUTE	15/10/2023
•	CY1110500 (EP 1 562 603)	BOEHRINGER INGELHEIM PHARMA GMBH & CO. KG	11/11/2023
•	CY1110690 (EP 1 564 210)	JAPAN TOBACCO INC.	20/11/2023
•	CY1110699 (EP 1 032 660)	AMGEN RESEARCH (MUNICH) GMBH	16/11/2018
•	CY1110725 (EP 1 567 012)	SYNGENTA PARTICIPATIONS AG	28/11/2023
•	CY1110759 (EP 1 572 744)	GENENTECH, INC.	16/12/2023
•	CY1111330 (EP 1 671 942)	SUNOVION PHARMACEUTICALS INC.	08/12/2023
•	CY1111341 (EP 1 549 338)	GlaxoSmithKline Biologicals S.A.	02/10/2023
•	CY1111358 (EP 1 576 182)	BRISTOL-MYERS SQUIBB COMPANY	18/12/2023

•	CY1111399 (EP 1 559 427)	Astellas Pharma Inc.	04/11/2023
•	CY1111399 (EP 1 559 427)	Astellas Pharma Inc.	04/11/2023
•	CY1111476 (EP 1 764 368)	PIERRE FABRE MEDICAMENT PRODUCTION	10/04/2018
•	CY1111536 (EP 1 596 880)	WILLIAM MARSH RICE UNIVERSITY	22/12/2023
•	CY1111552 (EP 1 572 233)	GlaxoSmithKline Biologicals S.A.	18/12/2023
•	CY1111908 (EP 1 618 889)	1. GlaxoSmithKline Biologicals S.A. 2. GLAXOSMITHKLINE BIOLOGICALS, NIEDERLASSUNG DER SMITHKLINE BEECHAM PHARMA GMBH & CO. KG	27/09/2020
•	CY1112251 (EP 1 529 731)	FERRERO TRADING LUX S.A.	06/11/2023
•	CY1112327 (EP 1 581 056)	1. MASSACHUSETTS INSTITUTE OF TECHNOLOGY 2. BLUEBIRD BIO, INC.	11/12/2023
•	CY1112622 (EP 1 569 904)	SHENZHEN CHIPSCREEN BIOSCIENCES LTD.	21/11/2023
•	CY1112675 (EP 1 558 947)	AMERICAN SCIENCE & ENGINEERING, INC.	03/11/2023
•	CY1112680 (EP 1 554 315)	VIFOR (INTERNATIONAL) AG	20/10/2023
•	CY1112704 (EP 1 992 635)	DYNAVAX TECHNOLOGIES CORPORATION	18/12/2023
•	CY1112732 (EP 1 590 005)	Bayer Pharma Aktiengesellschaft	22/12/2023
•	CY1112813 (EP 2 234 985)	PH PHARMA CO., LTD	09/12/2022
•	CY1112937 (EP 1 581 483)	H. LUNDBECK A/S	18/12/2023
•	CY1113387 (EP 2 287 204)	VIFOR (INTERNATIONAL) AG	20/10/2023
•	CY1113578 (EP 1 555 267)	OTSUKA PHARMACEUTICAL CO., LTD	10/10/2023
•	CY1113829 (EP 1 644 384)	BRISTOL-MYERS SQUIBB HOLDINGS IRELAND UNLIMITED COMPANY	10/12/2023
•	CY1113878 (EP 1 597 801)	CONNEX LIMITED	20/01/2024
•	CY1113933 (EP 2 014 304)	Norgine B.V.	24/10/2023
•	CY1114290 (EP 1 599 463)	1. FMC CORPORATION 2. FMC AGRO SINGAPORE PTE. LTD.	21/01/2024
•	CY1115006 (EP 1 581 236)	INSMED INCORPORATED	29/10/2023
•	CY1115056 (EP 1 635 783)	Kyowa Kirin Services Ltd	12/01/2024
•	CY1115124 (EP 2 253 620)	Pfizer Limited	22/09/2019
•	CY1115343 (EP 1 602 662)	CRYSTAL PHARMA S.A.U	21/01/2024
•	CY1115458 (EP 1 567 147)	YEDA RESEARCH AND DEVELOPMENT CO., LTD.	17/11/2023
•	CY1116164 (EP 2 327 414)	BIOMARIN PHARMACEUTICAL INC.	07/11/2023

•	CY1116731 (EP 1 549 750)	Boehringer Ingelheim Vetmedica GmbH	09/10/2023
•	CY1116770 (EP 2 322 174)	NOVARTIS PHARMA AG	09/07/2019
•	CY1116846 (EP 1 210 428)	1. DANA-FARBER CANCER INSTITUTE, INC. 2. GENETICS INSTITUTE, LLC	23/08/2020
•	CY1116869 (EP 2 267 142)	NIPPON SUISAN KAISHA, LTD.	09/10/2023
•	CY1117292 (EP 1 562 531)	GALDERMA S.A.	24/10/2023
•	CY1117442 (EP 1 549 881)	LPP Combustion, LLC	10/10/2023
•	CY1117558 (EP 2 226 381)	F. Hoffmann-La Roche AG	07/11/2023
•	CY1117786 (EP 2 400 018)	Astellas Pharma Inc.	21/11/2023
•	CY1118421 (EP 1 654 847)	NABIKO, INC.	10/01/2024
•	CY1118431 (EP 1 917 957)	ALLERGAN, INC.	07/01/2024
•	CY1118738 (EP 2 596 800)	AVENTISUB LLC	14/01/2024
•	CY1119019 (EP 2 261 239)	GLAXOSMITHKLINE BIOLOGICALS SA	21/11/2023
•	CY1119362 (EP 2 395 073)	GlaxoSmithKline Biologicals S.A.	30/10/2023
•	CY1119404 (EP 2 404 890)	ESPERION THERAPEUTICS INC.	23/12/2023
•	CY1119504 (EP 1 556 477)	GlaxoSmithKline Biologicals S.A.	30/10/2023
•	CY1120147 (EP 2 799 064)	ALLERGAN, INC.	07/01/2024
•	CY1120231 (EP 2 966 172)	NIPPON SUISAN KAISHA, LTD.	09/10/2023
•	CY1121731 (EP 3 187 177)	ALLERGAN, INC.	07/01/2024
•	CY1121912 (EP 3 305 284)	ALLERGAN, INC.	07/01/2024
•	CY1121977 (EP 2 314 319)	Norgine B.V.	24/10/2023
•	CY1123286 (EP 3 241 550)	Grünenthal GmbH	18/11/2023
•	CY1123512 (EP 3 170 880)	HONEYWELL INTERNATIONAL INC.	27/10/2023
•	CY1124132 (EP 1 426 784)	RUAG Simulation & Training AG	16/10/2023
•	CY1125103 (EP 2 845 594)	Boehringer Ingelheim Vetmedica GmbH	09/10/2023
•	CY1125905 (EP 3 078 909)	LPP Combustion, LLC	10/10/2023

**ΔΙΑΓΡΑΦΕΣ ΣΥΜΠΛΗΡΩΜΑΤΙΚΩΝ ΠΙΣΤΟΠΟΙΗΤΙΚΩΝ ΠΡΟΣΤΑΣΙΑΣ ΓΙΑ ΤΑ ΦΑΡΜΑΚΑ (ΣΠΠΦ)
ΛΟΓΩ ΜΗ ΠΛΗΡΩΜΗΣ ΤΩΝ ΤΕΛΩΝ**

γ) Τα πιο κάτω Διπλώματα Ευρεσιτεχνίας διεγράφησαν από το Μητρώο λόγω μη καταβολής των ετήσιων τελών ανανέωσης του βασικού διπλώματος

<u>Αριθμός Διπλώματος</u>	<u>Όνομα Ιδιοκτήτη</u>	<u>Ημερομηνία Διαγραφής</u>
• ΣΠΠΦCY1998010 (GB 2 220 937)	GLAXO GROUP LIMITED	17/07/2006
• ΣΠΠΦCY1998029 (EP 0 287 951)	OTSUKA PHARMACEUTICAL CO., LTD	14/04/2002
• ΣΠΠΦCY1999010 (EP 0 413 455)	Pfizer Inc.	30/07/2009
• ΣΠΠΦCY2000004 (EP 0 705 254)	MERCK FROSST COMPANY	09/06/2012
• ΣΠΠΦCY2007001 (EP 0 861 666)	Takeda Pharmaceutical Company Limited	20/06/2013
• ΣΠΠΦCY2009002 (EP 1 365 787)	RESEARCH CORPORATION TECHNOLOGIES, INC	24/08/2018
• ΣΠΠΦCY2009004 (EP 1 470 107)	MERCK FROSST CANADA & CO.	22/01/2014
• ΣΠΠΦCY2009005 (EP 1 602 370)	NOVARTIS PHARMA AG	15/11/2016
• ΣΠΠΦCY2009009 (EP 1 157 689)	CHIESI FARMACEUTICI S.P.A.	18/05/2015
• ΣΠΠΦCY2009015 (EP 1 380 301)	BAYER PHARMA AKTIENGESELLSCHAFT	31/08/2015
• ΣΠΠΦCY2013011 (EP 1 591 122)	Novartis AG	18/06/2018
• ΣΠΠΦCY2013036 (EP 1 524 993)	GlaxoSmithKline Biologicals S.A.	31/07/2016
• ΣΠΠΦCY2016017 (EP 2 101 777)	GILEAD SCIENCES, INC.	11/12/2018
• ΣΠΠΦCY2016054 (EP 1 781 789)	MOLMED SPA	17/06/2022

γ) Τα πιο κάτω Διπλώματα Ευρεσιτεχνίας διεγράφησαν από το Μητρώο λόγω μη καταβολής των ετήσιων τελών ανανέωσης

• ΣΠΠΦCY1998034 (EP 0 223 403)	BEECHAM GROUP PLC	14/10/2007
• ΣΠΠΦCY1998035 (EP 0 141 927)	NOVARTIS INTERNATIONAL PHARMACEUTICAL LTD	10/08/2004
• ΣΠΠΦCY1998041 (EP 0 161 188)	MERCK & CO., INC.	06/05/2005
• ΣΠΠΦCY2004003 (EP 0 694 547)	F. Hoffmann-La Roche AG	19/07/2015

•	ΣΠΠΦCY2013012 (EP 1 755 555)	Vectura Limited	29/04/2019
•	ΣΠΠΦCY2013013 (EP 1 506 211)	AstraZeneca AB	15/05/2023
•	ΣΠΠΦCY2014015 (EP 1 755 555)	Vectura Limited	29/04/2019
•	ΣΠΠΦCY2014027 (EP 1 131 065)	BIOGEN INTERNATIONAL GMBH	29/10/2022

γβ) Τα πιο κάτω Διπλώματα Ευρεσιτεχνίας διεγράφησαν από το Μητρώο μετά από απόφαση του ιδιοκτήτη

	<u>Αριθμός Διπλώματος</u>	<u>Όνομα Ιδιοκτήτη</u>	<u>Ημερομηνία Διαγραφής</u>
•	ΣΠΠΦCY2013040 (EP 0 999 825)	NOVARTIS AG	29/09/2020
•	ΣΠΠΦCY2015045 (EP 2 801 355)	FWP IP APS	06/09/2021
•	ΣΠΠΦCY2016014 (EP 1 948 158)	NOVARTIS PHARMA AG	28/06/2023
•	ΣΠΠΦCY2016041 (EP 2 526 934)	PHARMACYCLICS LLC	28/04/2023
•	ΣΠΠΦCY2017012 (EP 2 529 621)	PHARMACYCLICS LLC	28/04/2023
•	ΣΠΠΦCY2017043 (EP 2 376 535)	F. Hoffmann-La Roche AG	20/12/2022
•	ΣΠΠΦCY2018010 (EP 2 305 817)	ORTHO BIOTECH HOLDING LLC	22/09/2022
•	ΣΠΠΦCY2019041 (EP 1 931 710)	Merck Sharp & Dohme LLC	31/01/2023

B. β) ΔΙΟΡΘΩΣΗ ΓΡΑΦΙΚΩΝ ΛΑΘΩΝ Ή ΠΑΡΑΛΕΙΨΕΩΝ ΑΝΑΦΟΡΙΚΑ ΜΕ ΚΑΤΑΧΩΡΗΣΕΙΣ ΜΕΤΑΦΡΑΣΕΩΝ ΕΥΡΩΠΑΪΚΩΝ ΔΙΠΛΩΜΑΤΩΝ ΕΥΡΕΣΙΤΕΧΝΙΑΣ

1. Επίσημη Εφημερίδα αρ. 4355 ημερομηνίας 27/07/2016, σελίδα 3420, Αρ. CY1113852 (EP 2 383 297): Διόρθωση ονόματος ιδιοκτήτη από Xenacor Inc. σε Xenacor, Inc.
2. Επίσημη Εφημερίδα αρ. 4423 ημερομηνίας 27/06/2018, σελίδα 1953, Αρ. CY1119783 (EP 2 736 887): Διόρθωση ονόματος ιδιοκτήτη από Karyopharm Therapeutics, Inc. σε Karyopharm Therapeutics Inc.

γ) ΔΙΟΡΘΩΣΗ ΓΡΑΦΙΚΩΝ ΛΑΘΩΝ Ή ΠΑΡΑΛΕΙΨΕΩΝ ΑΝΑΦΟΡΙΚΑ ΜΕ ΣΥΜΠΛΗΡΩΜΑΤΙΚΑ ΠΙΣΤΟΠΟΙΗΤΙΚΑ ΠΡΟΣΤΑΣΙΑΣ ΓΙΑ ΤΑ ΦΑΡΜΑΚΑ (ΣΠΠΦ)

1. Επίσημη Εφημερίδα αρ. 4514 ημερομηνίας 15/10/2021, σελίδα 2491, Αρ. ΣΠΠΦCY2014010 (EP 1 427 444) της εταιρείας Zoetis Services LLC, από United States of America. Εκ παραδρομής απορρίφθηκε και ως εκ τούτου τίθεται και πάλι σε ισχύ.
2. Επίσημη Εφημερίδα αρ. 4514 ημερομηνίας 15/10/2021, σελίδα 2492, Αρ. ΣΠΠΦCY2015022 (EP 1 751 276) της εταιρείας Boehringer Ingelheim Vetmedica GmbH, από Germany. Εκ παραδρομής απορρίφθηκε και ως εκ τούτου τίθεται και πάλι σε ισχύ.

3. Επίσημη Εφημερίδα αρ. 4514 ημερομηνίας 15/10/2021, σελίδα 2492, Αρ. ΣΠΠΦCY2015023 (EP 1 751 276) της εταιρείας Boehringer Ingelheim Vetmedica GmbH ,από Germany. Εκ παραδρομής απορρίφθηκε και ως εκ τούτου τίθεται και πάλι σε ισχύ.
4. Επίσημη Εφημερίδα αρ. 4514 ημερομηνίας 15/10/2021, σελίδα 2492, Αρ. ΣΠΠΦCY2019044 (EP 2 767 537) της εταιρείας Medivation Technologies LLC, από United States of America. Εκ παραδρομής απορρίφθηκε και ως εκ τούτου τίθεται και πάλι σε ισχύ.
5. Επίσημη Εφημερίδα αρ. 4505 ημερομηνίας 05/05/2021, σελίδα 1416, Αρ. ΣΠΠΦCY2021001. Εκ παραδρομής δημοσιεύτηκε η αίτηση. Ο αριθμός έχει ακυρωθεί.
6. Επίσημη Εφημερίδα αρ. 4526 ημερομηνίας 24/03/2022, σελίδες 312 και 317 Αρ. ΣΠΠΦCY2021028 (EP 2 736 887): Διόρθωση ονόματος ιδιοκτήτη σε Karyopharm Therapeutics Inc.
7. Επίσημες Εφημερίδες αρ. 4553 και 4567 ημερομηνίας 27/01/2023 και 24/03/2023, σελίδα 180 και 751, Αρ. ΣΠΠΦCY2022037 (EP 2 099 447) της INCYTE HOLDINGS CORPORATION, από United States of America. Διόρθωση τίτλου εφεύρεσης από ΙΜΙΔΑΖΟΤΡΙΑΖΙΝΕΣ ΜΕ ΙΜΙΔΑΖΟΠΥΡΙΜΙΔΙΝΕΣ ΩΣ ΑΝΑΣΤΟΛΕΙΣ ΚΙΝΑΣΗΣ στο ΙΜΙΔΑΖΟΤΡΙΑΖΙΝΕΣ ΚΑΙ ΙΜΙΔΑΖΟΠΥΡΙΜΙΔΙΝΕΣ ΩΣ ΑΝΑΣΤΟΛΕΙΣ ΚΙΝΑΣΗΣ.

δ) ΔΙΟΡΘΩΣΗ ΓΡΑΦΙΚΩΝ ΛΑΘΩΝ Ή ΠΑΡΑΛΕΙΨΕΩΝ ΑΝΑΦΟΡΙΚΑ ΜΕ ΣΥΜΠΛΗΡΩΜΑΤΙΚΑ ΠΙΣΤΟΠΟΙΗΤΙΚΑ ΠΡΟΣΤΑΣΙΑΣ ΓΙΑ ΤΑ ΦΥΤΟΠΡΟΣΤΑΤΕΥΤΙΚΑ ΠΡΟΪΟΝΤΑ (ΣΠΠΦΦ)

1. Επίσημη Εφημερίδα αρ. 4550 ημερομηνίας 05/01/2023, σελίδες 15 και 16, Αρ. ΣΠΠΦCY2021001 (EP 1 940 813) της Syngenta Participations AG, από Switzerland. Διόρθωση του ονόματος του προϊόντος από Benzovindiflupyr in all its forms as it is protected by the basic patent στο Benzovindiflupyr.

Γ. ΕΠΑΝΑΦΟΡΕΣ ΜΕΤΑΦΡΑΣΕΩΝ ΕΥΡΩΠΑΪΚΩΝ ΔΙΠΛΩΜΑΤΩΝ ΕΥΡΕΣΙΤΕΧΝΙΑΣ

- β) Τα πιο κάτω Διπλώματα Ευρεσιτεχνίας έχουν επαναφερθεί στο Μητρώο μετά από απόφαση του Εφόρου.

<u>Αριθμός Διπλώματος</u>	<u>Όνομα Ιδιοκτήτη</u>	<u>Ημερομηνία Επαναφοράς</u>
• CY1106252 (EP 1 140 158)	SANOFI PASTEUR LIMITED	15/12/2009
• CY1114973 (EP 2 403 085)	CHI, YU-FEN	10/03/2017
• CY1115803 (EP 2 691 110)	SOTIO A.S.	04/07/2022
• CY1116525 (EP 2 325 199)	AMGEN INC.	28/04/2018
• CY1117913 (EP 2 365 750)	Takeda Pharmaceutical Company Limited	02/11/2022
• CY1117971 (EP 2 872 515)	JANSSEN SCIENCES IRELAND UC	12/07/2018
• CY1118274 (EP 2 861 602)	CONVERGENCE PHARMACEUTICALS LIMITED	22/05/2018
• CY1118737 (EP 2 037 967)	The Trustees of the University of Pennsylvania	15/06/2018
• CY1118737 (EP 2 037 967)	The Trustees of the University of Pennsylvania	15/06/2023
• CY1119477 (EP 2 522 799)	KLEIN IBÉRICA, S.A.	27/04/2018
• CY1122854 (EP 3 361 872)	1. RHODES UNIVERSITY 2. CITRUS RESEARCH INTERNATIONAL (PTY) LTD 3. RIVER BIOSCIENCE (PTY) LTD	26/07/2022
• CY1124597 (EP 3 355 900)	Kostas, Grigoriou, M., D.	09/07/2022
• CY1125074 (EP 3 285 580)	KOP-COAT, INC.	28/09/2022

ΕΠΑΝΑΦΟΡΕΣ ΣΥΜΠΛΗΡΩΜΑΤΙΚΩΝ ΠΙΣΤΟΠΟΙΗΤΙΚΩΝ ΠΡΟΣΤΑΣΙΑΣ ΓΙΑ ΤΑ ΦΑΡΜΑΚΑ (ΣΠΠΦ)

γ) Τα πιο κάτω Διπλώματα Ευρεσιτεχνίας έχουν επαναφερθεί στο Μητρώο μετά από απόφαση του Εφόρου.

<u>Αριθμός Διπλώματος</u>	<u>Όνομα Ιδιοκτήτη</u>	<u>Ημερομηνία Επαναφοράς</u>
• ΣΠΠΦCY2013013 (EP 1 506 211)	AstraZeneca AB	15/05/2023

Καμιά ευθύνη δεν αναλαμβάνεται για την ακρίβεια των δημοσιευμάτων του Παραρτήματος αυτού ή για τυχόν λάθη ή παραλείψεις ή οποιοσδήποτε συνέπειες σε σχέση με τα πιο πάνω δημοσιεύματα.

Οποιαδήποτε αλληλογραφία που αναφέρεται σε θέματα Διπλωμάτων Ευρεσιτεχνίας θα πρέπει να απευθύνεται στο Τμήμα Εφόρου Εταιρειών και Διανοητικής Ιδιοκτησίας, Λευκωσία, Κύπρος.
